



## EC-N

5131032400 - EC-12N (400V50HZ) VE - CALEFACCIÓN



Aeroterms murales de instalación fija, para calentar locales comerciales o industriales. Protección contra salpicaduras de agua, índice de protección IP24. Con ventilador axial muy silencioso, fabricados en chapa de acero pintada. Disponen de un interruptor posterior que permite seleccionar que el termostato actúe sobre el ventilador resistencia, o sólo sobre la resistencia y de un botón de rearme manual (RESET).

Potencia 12040WW y alimentación 400V, protector térmico.

Marca S&P, modelo EC-12N (400V50HZ) VE.

5131032400 - EC-12N (400V50HZ) VE

### Punto de trabajo

Velocidad salida aire máxima (m/s)	3,3
Nivel de presión sonora (dB(A))	50

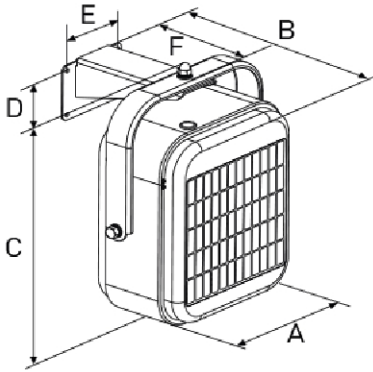
### Construcción

Peso	17,00 kg
Color	gris

### Características del motor

Potencia motor	12040W
Tensión	400
Frecuencia (Hz)	50
Intensidad máxima (A)	17,3

### Dimensiones



A	B	C	D	E	F
450	460	565	112	152	294