

# Alféa Extensa Duo Ai 1/2

Bomba de calor de calefacción y ACS de baja temperatura



Alféa Extensa Duo Ai R32



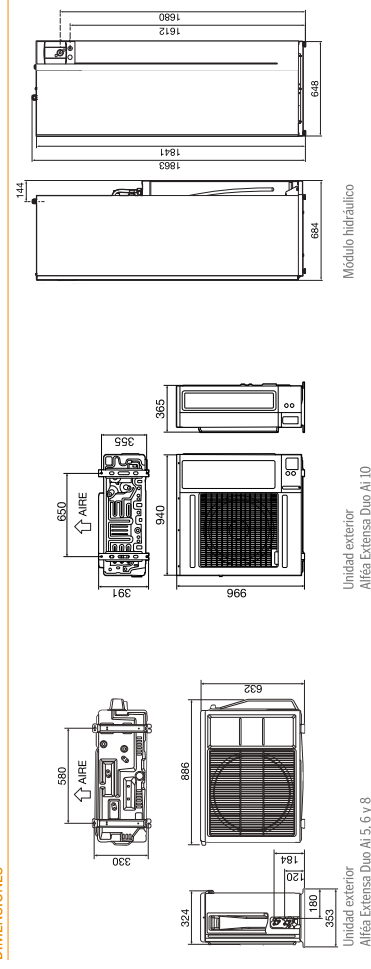
Alféa Extensa Duo Ai

## CARACTERÍSTICAS TÉCNICAS

Código	526681	526682	526683	526684
	EXTENSA DUO AI 5 R32	EXTENSA DUO AI 6 R32	EXTENSA DUO AI 8 R32	EXTENSA DUO AI 10 R32
Potencia calefacción 7°C / +35°C – Suelo radiante	KW 4,5	5,5	7,5	9,5
Potencia absorbida 7°C / +35°C – Suelo radiante	KW 1,0	1,2	1,7	2,1
COP +7°C / +35°C – Suelo radiante	4,4	4,7	4,4	4,5
Potencia calefacción 7°C / +35°C – Suelo radiante	KW 4,4	5,0	5,7	8,9
Potencia absorbida 7°C / +35°C – Suelo radiante	KW 1,6	1,9	2,1	3,4
COP -7°C / +35°C – Suelo radiante	2,8	2,6	2,7	2,7
Potencia calefacción 7°C / +45°C – Radiadores baja tª	KW 4,5	5,5	7,3	9,3
Potencia absorbida 7°C / +45°C – Radiadores baja tª	KW 1,3	1,6	2,2	2,7
COP -7°C / +45°C – Radiadores baja tª	3,4	3,4	3,4	3,4
Potencia calefacción 7°C / +45°C – Radiadores baja tª	KW 4,3	4,8	5,6	8,6
Potencia absorbida 7°C / +45°C – Radiadores baja tª	KW 1,9	2,2	2,6	3,8
COP -7°C / +45°C – Radiadores baja tª	2,2	2,2	2,2	2,3
Potencia calefacción 7°C / +55°C – Radiadores alta tª	KW 4,5	5,5	7,0	9,0
Potencia absorbida 7°C / +55°C – Radiadores alta tª	KW 1,7	2,1	2,6	3,3
COP -7°C / +55°C – Radiadores alta tª	2,6	2,7	2,7	2,7
Potencia calefacción 7°C / +55°C – Radiadores alta tª	KW 3,9	4,3	5,3	8,0
Potencia absorbida 7°C / +55°C – Radiadores alta tª	KW 2,11	2,3	2,8	4,1
COP -7°C / +55°C – Radiadores alta tª	1,9	1,9	1,9	1,95
Potencia apoyos eléctricos (opcional)	AUUSTABLE 3 o 6			
<b>POTENCIA FRIGORÍFICA</b>				
Potencia frigorífica +35°C / +18°C	KW 6,5			
Potencia absorbida +35°C / +18°C	KW 1,9			
EER +35°C / +18°C	3,4			
<b>RENDIMIENTO ACS</b>				
2°C	3,0			
7°C	3,4			
14°C	3,8			
SCOP <sub>ACS</sub>	3,0			
7°C	3,4			
14°C	3,8			

Datos calefacción según EN 14825. Datos ACS según EN 16147. Datos certificados HP Keymark.

## DIMENSIONES



**Gran confort integrado en un único módulo hidráulico que garantiza un aprovechamiento máximo del espacio. Alféa Extensa Duo Ai realiza la producción de calefacción y de ACS en la unidad interior, de forma compacta, por lo que es una solución de espacio ideal. Disponible en potencias hasta 10 kW.**

### DURABILIDAD

- Intercambiador coaxial de doble tubería concéntrica que garantiza la circulación del agua evitando taponamientos
- Intercambiador ACS con vitrificado de alta calidad y resistencia cerámica anticál

### AHORRO ENERGÉTICO

- Tecnología Full Inverter en compresor que adapta el consumo del equipo a la demanda energética requerida
- Intercambiador coaxial inmerso en depósito primario que maximiza el intercambio energético
- Modelos con refrigerante R32, máxima eficiencia con menor impacto ambiental

### GARANTÍA

- Garantía total de 2 años con posibilidad de extensión hasta 5 años

### CONFORT

- 55°C de impulsión de agua con hasta -20°C de temperatura exterior
- Conectividad mediante Cozytouch Bridge que permite su control desde dispositivos móviles

### FACILIDAD DE INSTALACIÓN

- Programa de inicio rápido que permite hacer la puesta en marcha de una manera sencilla e intuitiva
- Sin necesidad de filtro de agua ni sensor de caudal

# Alféa Extensa Duo Ai

## 2/2

Bomba de calor de calefacción y ACS de baja temperatura



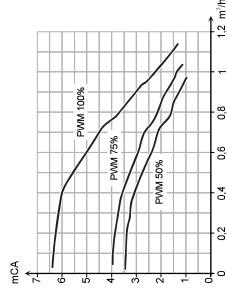
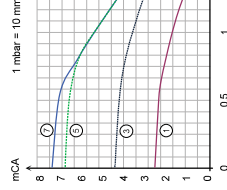
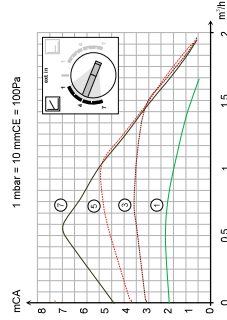
Alféa Extensa Duo Ai R32

### MÓDULO HIDRÁULICO Y UNIDAD EXTERIOR

	EXTENSA DUO AI 5 R32	EXTENSA DUO AI 6 R32	EXTENSA DUO AI 8 R32	EXTENSA DUO AI 10 R32
<b>MÓDULO HIDRÁULICO</b>				
Código	526681	526682	526683	526684
Nivel sonoro**	32	32	32	34
Dimensiones h x l x p	1863/648/684	1863/648/684	1863/648/684	1863/648/684
Peso en vacío / con agua	143 / 358	143 / 358	143 / 358	143 / 358
Volumen depósito intercambiador	L 16	L 16	L 16	L 16
Volumen vaso expansión	L 8	L 8	L 8	L 8
Temperatura máxima en producción de ACS	°C 55	°C 55	°C 55	°C 55
Capacidad depósito ACS	L 190	L 190	L 190	L 190
Apoyo eléctrico ACS	kW 1,5	kW 1,5	kW 1,5	kW 1,5
Revestimiento depósito ACS		10		
Presión máxima servicio depósito ACS	bar 10	bar 10	bar 10	bar 10
Periodo de calentamiento según EN 16147	h/m 1h 35m	h/m 1h 35m	h/m 1h 35m	h/m 1h 35m
Temperatura de referencia según EN 16147	°C 54	°C 54	°C 54	°C 54
Volumen máximo de ACS disponible según EN 16147 L	L 245	L 245	L 245	L 245
Alimentación	230 V 50 Hz	230 V 50 Hz	230 V 50 Hz	230 V 50 Hz
Consumo en reposo	W 10	W 10	W 10	W 10
Sección de alimentación apoyos	mm² 366	mm² 366	mm² 366	mm² 366
Diámetros entrada-salida circuito primario (frasca macho)	pulgadas 1	pulgadas 1	pulgadas 1	pulgadas 1
Rango de funcionamiento aconsejado min / max - °C	-20°C / 35°C	-20°C / 35°C	-20°C / 35°C	-20°C / 35°C
FUNCIONAMIENTO modo calor				
<b>UNIDAD EXTERIOR</b>				
Nivel sonoro**	35	35	38	40
Dimensiones h x l x p	632/686/353	632/686/353	716/907/353	996/940/391
Peso en funcionamiento	kg 39	kg 39	kg 42	kg 62
Diámetro gas	pulgadas 1/2	pulgadas 1/2	pulgadas 1/2	pulgadas 5/8
Diámetro líquido	pulgadas 3/8	pulgadas 3/8	pulgadas 3/8	pulgadas 3/8
Carga de fluido frigorífico	g R32 / 9/10	g R32 / 9/10	g R32 / 10/20	g R32 / 16/30
Longitud máx. / mín.	m 3/50	m 3/50	m 3/50	m 3/50
Desnivel máximo	m 20	m 20	m 20	m 20
Cantidad de gas a añadir por metro suplementario	g 25	g 25	g 25	g 20
Longitud máxima sin carga complementaria	m 20	m 20	m 20	m 20
Alimentación	230 V 50 Hz	230 V 50 Hz	230 V 50 Hz	230 V 50 Hz
Intensidad nominal	W 38	W 38	W 38	W 38
Intensidad máxima (sin apoyos)	A 5,3	A 6,6	A 8,3	A 11,2
Calibre disyuntor curva C	A 13	A 13	A 18	A 19
Sección de alimentación	mm² 16	mm² 16	mm² 20	mm² 32
Cable de interconexión módulo hidráulico-Id exterior mm²	361,5	361,5	362,5	364
Cable de interconexión módulo hidráulico-Id exterior mm²	461,5	461,5	461,5	461,5

\*\*Nivel de presión sonora a 1m del aparato. \*\*Nivel de presión sonora a 5m del aparato, 1,5m del suelo, campo libre directividad 2.

### CURVAS DE PRESIÓN DISPONIBLE

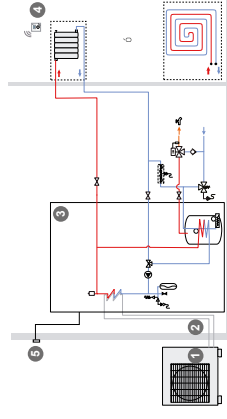


### RECOMENDACIONES DE INSTALACIÓN

#### UN CIRCUITO DE CALEFACCIÓN Y PRODUCCIÓN DE ACS

- 1 Unidad exterior
- 2 Conexiones frigoríficas
- 3 Módulo hidráulico con intercambiador ACS
- 4 Sonda de ambiente
- 5 Sonda exterior

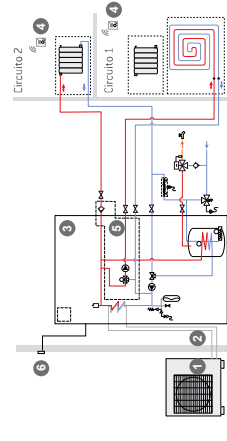
Accesorios, ver pág. 226



#### DOS CIRCUITOS DE CALEFACCIÓN Y PRODUCCIÓN DE ACS

- 1 Unidad exterior
- 2 Conexiones frigoríficas
- 3 Módulo hidráulico con intercambiador ACS
- 4 Sonda de ambiente
- 5 Kit 2 circuitos (integrable en módulo hidráulico)
- 6 Sonda exterior

Accesorios, ver pág. 226



#### APOYO CALDERA, DOS CIRCUITOS DE CALEFACCIÓN Y PRODUCCIÓN DE ACS

- 1 Unidad exterior
- 2 Conexiones frigoríficas
- 3 Módulo hidráulico con intercambiador ACS
- 4 Sonda de ambiente
- 5 Kit 2 circuitos (integrable en módulo hidráulico)
- 6 Kit apoyo caldera (integrable en módulo hidráulico)
- 7 Caldera
- 8 Sonda exterior

Accesorios, ver pág. 226

