

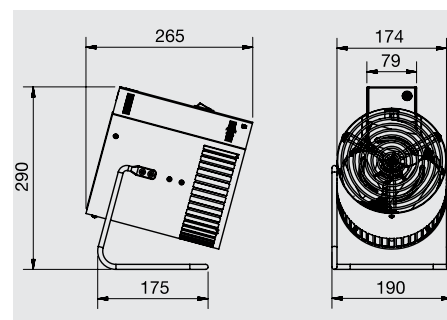


Aerotermo portátil con diseño específico para acondicionar el tiro de las chimeneas en zonas frías.

Características:

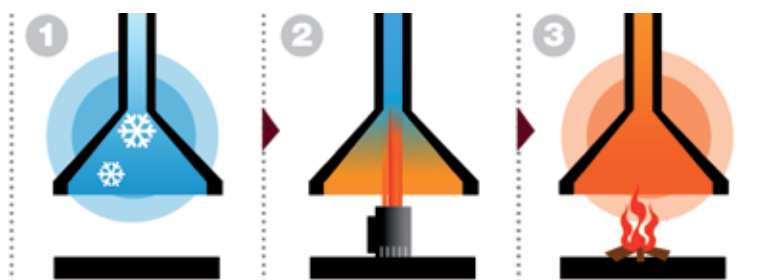
- IP20.
- Fabricado en chapa de acero pintada.
- Ventilador axial muy silencioso.
- Interruptor ON/OFF.
- Pie soporte orientable.
- Tacos de goma que permiten apoyarlo en el suelo de la chimenea.
- Protector térmico.

DIMENSIONES (mm)



Tacos de goma que permiten apoyar el FIRE FAN en el suelo de la chimenea.

FUNCIÓN CHIMENEA



Comprobado que el tiro esté abierto, se coloca el aerotermo FIRE FAN en la base de la chimenea, apoyado sobre sus tacos de goma, evitando colocarlo sobre papeles, ramas u hollín. Se conecta durante 10-15 minutos para calentar la columna de aire interior. Con el FIRE FAN ya fuera de la chimenea, se pone leña y puede procederse, con facilidad, a encender el fuego.

CARACTERÍSTICAS TÉCNICAS

Modelo	Tensión 50 Hz (V)	Potencia total (W)	Potencia calefacción (W)	Intensidad absorbida máxima (A)	Velocidad (r.p.m.)	Caudal máximo (m³/h)	Nivel presión sonora* dB(A)	Aumento de temperatura (°C)	Velocidad aire en descarga (m/s)	Peso (kg)
FIRE FAN-P ON/OFF	230	2014	2000	8,51	2125	230	35	42	3,2	2,4

* Presión sonora a 1,5 metros, aparato en el suelo.