

EMPOTRADO A ENCIMERA

Automático



DJ0252AC
Acabado brillante

Descripción general

- Dosificador de jabón automático, de 1,6 L de capacidad, fabricado en latón cromado acabado brillante, para ser empotrado en la encimera del lavabo.
- Disponible en acabado brillante, este dosificador de jabón tiene un diseño funcional, compacto, robusto y moderno. Todo esto hace que el dosificador se integre perfectamente en cualquier ambiente de baño.
- Adecuado para baños con tráfico elevado y para uso público.
- Se recomienda utilizar jabón líquido o jabón desinfectante en forma de gel con las siguientes características:
 - Contenido máximo de alcohol del 80%
 - Densidad entre 0,9 y 1,35 kg/dm³
 - Viscosidad entre 2.000 y 3.500 cps.

No admite jabones que contengan cloro y tampoco partículas sólidas o abrasivos.

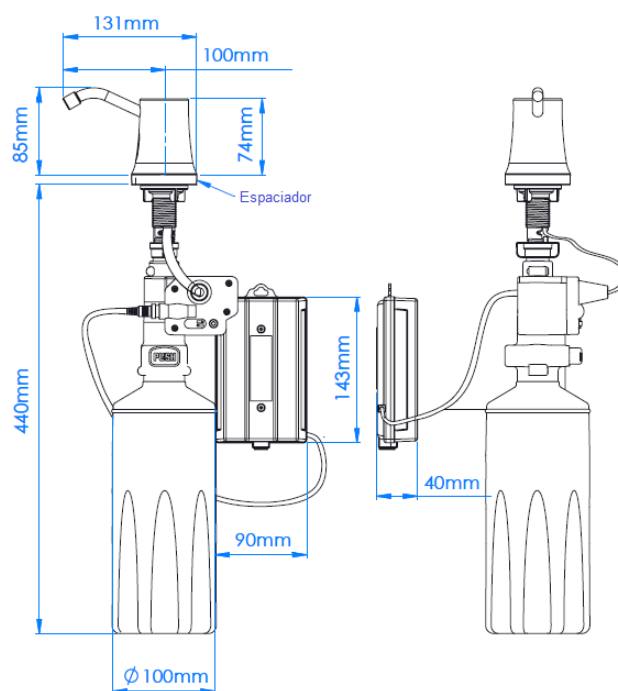
Componentes y materiales

- **DJ0252AC:** latón cromado acabado brillante.
- **CABEZAL:** latón cromado acabado brillante, de 132Lx64Ax86Alt. mm.
- **DEPÓSITO:** rellenable de 1.600 ml de capacidad y fabricado en Polietileno (PE).
- **ALIMENTACIÓN:** 6 V de corriente continua proporcionada por 4 pilas alcalinas tipo D. Consumo en reposo menos de 100 µA y consumo por servicio menos de 1 A.
- **INDICADOR LED:** LED rojo ON cuando se detecta un objeto. LED rojo continuamente encendido cuando el nivel de las baterías es bajo. Ráfagas azules del LED cuando el nivel de jabón es bajo.
- **SENSOR INFRAROJOS:** distancia de detección autoajustable desde 90 hasta 130 mm. Requiere de entre 0,5 a 1 segundo para realizar la operación de dispensación.

Especificaciones técnicas

Dimensiones (cabezal)	132Lx64Ax86Alt mm
Capacidad	1.600 ml
Peso neto	950 g
Cantidad dispensada por servicio	0,8- 2,2 ml
Alimentación	DC 6V
Baterías	4 pilas alcalinas tipo D
Vida de las baterías	50.000 ciclos
Rango de temperaturas de trabajo	4-50 °C
Rango de humedades de trabajo	20-90%
Grado IP	IP43

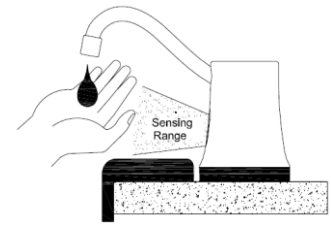
Dimensiones



Dimensiones ± 4%

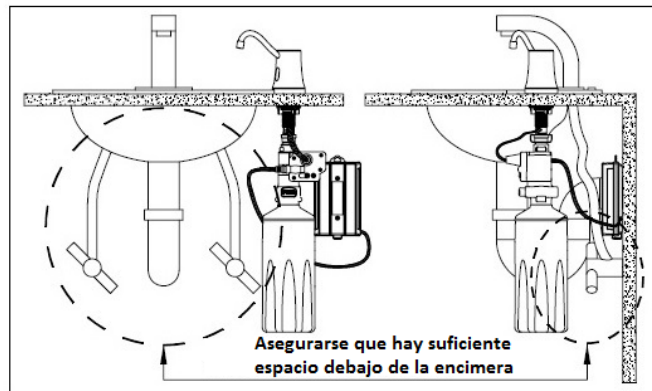
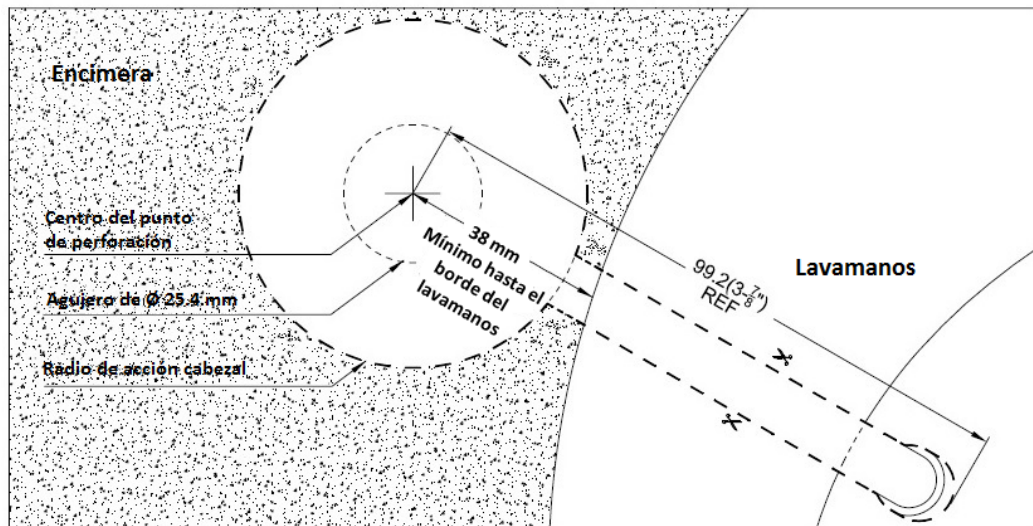
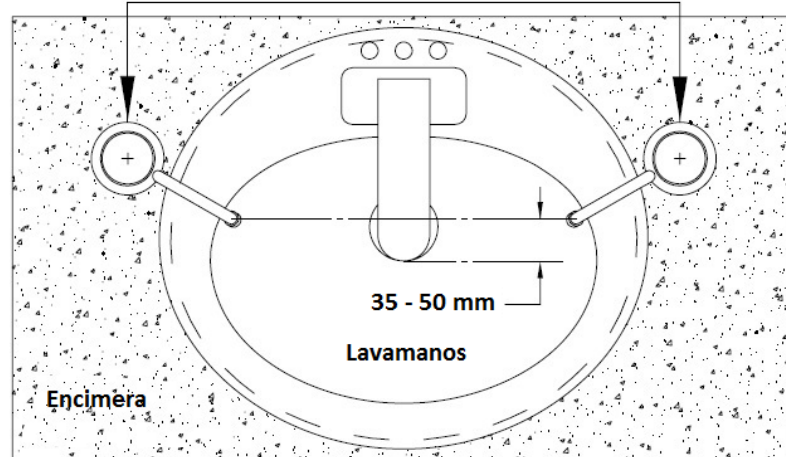
OPERACIÓN

Pasar la mano por debajo del tubo dosificador de jabón. El jabón se dispensará automáticamente en menos de 1 segundo. La primera vez que se utilice el dosificador de jabón se deberá realizar esta operación entre 10 y 20 veces para cebar el circuito. Rellenar el depósito de jabón cuando esté prácticamente vacío.



MONTAJE

El dispensador de jabón puede ser instalado a la derecha o a la izquierda del lavamanos



Mediclinics, S.A., se reserva el derecho a efectuar cambios y/o modificaciones en los productos y sus especificaciones sin previo aviso.
Revisión 06-20 © mediclinics S.A

