



HSB 615 Horno Multifunción de 60 cm con HydroCleanECO



HydroClean



Capacidad de 70L



Eficiencia energética A



Guía telescópica Plus Extension

DESCRIPCIÓN

Horno Multifunción de 60 cm con HydroCleanECO

GAMA

Total

COLORES



REFERENCIA

REF. 41560125
EAN. 8421152157701



TEKA

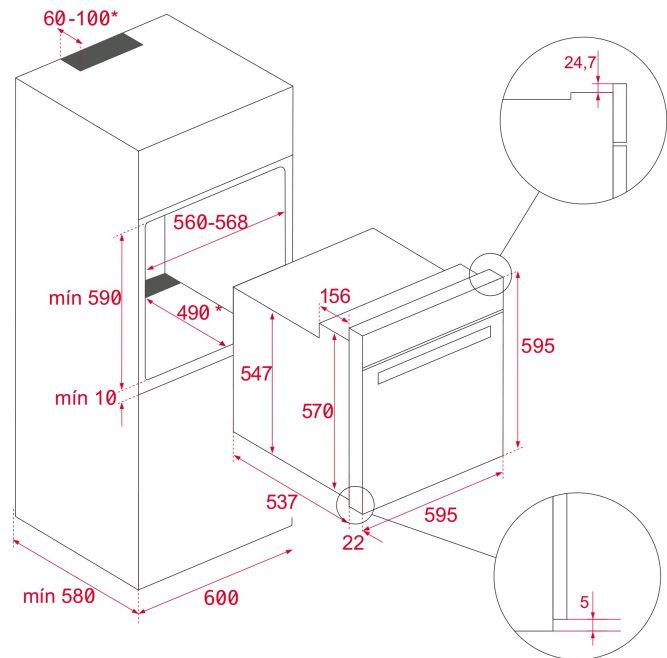
HSB 615

CARACTERÍSTICAS

Sistema de limpieza Teka Hydroclean® ECO
Multifunción - 6 funciones de cocinado
Programador mecánico de paro de cocción
Sistema de 1 guía Plus-Extension, cinco alturas de cocinado
Calentamiento rápido
Puerta dos cristales
Ventilación dinámica
Bandeja profunda esmaltada y parrilla (con sistema antivuelco)

DIMENSIONES

Altura del producto (mm): 595
Anchura del producto (mm): 595
Profundidad del producto (mm): 537+22
Longitud del producto (mm):
Peso del producto (Kg): 27



ESPECIFICACIONES TÉCNICAS

CARACTERÍSTICAS

Certificados: N / CE / CCA / CB/GMARK/SASO
Número de cavidades: 1
Cavidad esmaltada: Sí
Selector de funciones: 7+0
Método de cocinado: 6
Función Grill: Sí
Función Bottom: Sí
Función ECO: Sí
Calentamiento rápido mecánico: Sí
Temporizador: Sí
Sistema de guías removibles: Sí
Niveles de guías de bandeja: 5
Guías telescópicas Easy Slide: Sí

CONEXIÓN ELÉCTRICA

Potencia nominal máxima (W): 2615
Frecuencia (Hz): 50/60
Fuente de alimentación (V): 220-240
Longitud del cable (cm): 110
Consumo de la luz interior (W): 25

CONSUMO ENERGÉTICO

Consumo energético por ciclo en modo convencional (kWh):
0.82

Consumo energético por ciclo en modo de ventilación forzada (kWh): 0,71

Calor inferior (W): 1150

Grill(W): 1400

Tradicional (W): 2550

Motor multifunción (W): 22

Motor del ventilador de refrigeración (W): 18

SISTEMA DE SEGURIDAD

Protector de la parrilla: Sí

Bandeja con sistema anti-vuelco: Sí

Termostato de seguridad: Sí

SISTEMAS DE LIMPIEZA

Acero inoxidable anti-huellas: Sí

Hydroclean ECO: Sí

ACCESORIOS

Bandeja profunda (50 mm): 1

Parrilla estándar: 1

EFICIENCIA ENERGÉTICA

Clase energética: A

Índice de eficiencia energética (EEI): 84,7



HSB 615

ETIQUETA ENERGÉTICA

The image shows a standard European energy label for a TEKA HSB 615 refrigerator. At the top, it features the EU flag, the word 'ENERG' in large letters, and its translations in other languages: 'енергия' (Bulgarian), 'енергия' (Croatian), 'енергия' (Slovak), 'енергия' (Slovenian), 'енергия' (Macedonian), and 'енергия' (Serbian). Below this is the TEKA logo and the model number 'HSB 615'. The central part of the label is a vertical bar with seven colored segments representing energy efficiency classes: A+++ (dark green), A++ (green), A+ (light green), A (yellow), B (orange), C (red-orange), and D (red). A black arrow points to the 'A' class. Below the bar, there are two boxes: the first shows a refrigerator icon and '70 L', and the second shows a freezer icon and '0.71 kWh/cycle*'. To the right of these boxes, there is another box with a refrigerator icon and '0.82 kWh/cycle*'. At the bottom, there is a small line of text in multiple languages: '*summa: cyklus - porocim - cyklus; nhlppopaua - ciclo - tsaklat - shpitemo - ciklus; ciklus - ciklo - ciklo - cyklus - cykl - ciclo - program - cykel'. The number '65/2014' is printed at the very bottom.