



HCB 6535 P Horno Multifunción Piroclítico de 60 cm



HydroClean



Capacidad de
70L



DualClean



Guía
telescópica
Plus Extension



Pirólisis



Eficiencia
energética A+

DESCRIPCIÓN

Horno Multifunción Piroclítico de 60 cm

GAMA

Easy

COLORES



REFERENCIA

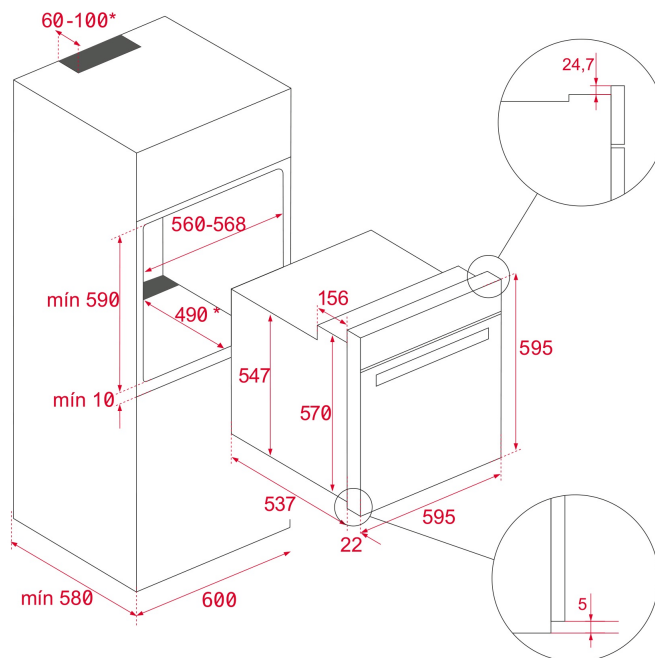
REF. 111020035
EAN. 8434778013177

CARACTERÍSTICAS

Pirólítico DUALCLEAN - Multifunción
Sistema de Autolimpieza Pirólítica (3 niveles)
Sistema de limpieza Teka Hydroclean® PRO automático
Panel de acero inoxidable antihuella
8 funciones de cocinado
Touch Control con programación de inicio y paro de cocción
Mandos escamoteables
Soportes cromados con sistema de 1 guía extraíble, cinco alturas de cocinado
Calentamiento rápido
Puerta tres cristales, interior todo cristal
Ventilación tangencial dos velocidades
Cierre automático de seguridad durante la pirólisis o antes del cocinado
Bloqueo de seguridad para niños del panel de mandos
Bandeja profunda con esmalte pirólítico y parrilla (con sistema antivuelco)
Iluminación superior
Cavidad interior esmaltada especial pirólisis
Sistema de evacuación de gases por bóveda
Capacidad: 70 litros

DIMENSIONES

Altura del producto (mm): 595
Anchura del producto (mm): 595
Profundidad del producto (mm): 537+22
Longitud del producto (mm):
Peso del producto (Kg): 31



ESPECIFICACIONES TÉCNICAS

CARACTERÍSTICAS

Certificados: N / CE / CCA / CB/ EAC
Número de cavidades: 1
Cavidad esmaltada: Sí
Selector de funciones: 11+0
Método de cocinado: 8
Función Grill: Sí
Función Maxigrill: Sí
Función Bottom: Sí
Función ECO: Sí
Calentamiento rápido mecánico: Sí
Programador en pantalla táctil: Sí
Sistema de guías removibles: Sí
Niveles de guías de bandeja: 5

CONEXIÓN ELÉCTRICA

Potencia nominal máxima (W): 3552
Frecuencia (Hz): 50/60
Fuente de alimentación (V): 220-240
Longitud del cable (cm): 110
Consumo de la luz interior (W): 25

CONSUMO ENERGÉTICO

Consumo energético por ciclo en modo convencional (kWh):
0.88

Consumo energético por ciclo en modo de ventilación forzada (kWh): 0,68

Calor inferior (W): 1050

Grill(W): 1400

Maxigrill (W): 2450

Tradicional (W): 2450

Motor multifunción (W): 25

Motor del ventilador de refrigeración (W): 30

SISTEMA DE SEGURIDAD

Apertura de puerta con desconexión de seguridad: Sí

Sistema de bloqueo de Panel: Sí

Bloqueo de seguridad para niños: Sí

Protector de la parrilla: Sí

Bandeja con sistema anti-vuelco: Sí

Termostato de seguridad: Sí

SISTEMAS DE LIMPIEZA

Acero inoxidable anti-huellas: Sí

Hydroclean PRO: Sí

Limpieza pirolítica: Sí

DualClean: Sí

ACCESORIOS

Bandeja de hornear: 1

Parrilla estándar: 1

EFICIENCIA ENERGÉTICA

Clase energética: A+

Índice de eficiencia energética (EEI): 81



HCB 6535 P

ETIQUETA ENERGÉTICA

ENERGY Y UA IE IA

TEKA HCB 6535 P

A+++
A++
A+ **A+**
A
B
C
D

70 L

0.89 kWh/cycle*
0.68 kWh/cycle*

* unekas - cyclus - portion - zykhus - nrolyprouasa - ciclo - tsükkel - ohjelma - ciklus - ciklas - cikls - ciklu - cyclus - cykl - ciklu - program - cykel

65/2014