

**SIENTE LA PUREZA
DEL AGUA OSMOTIZADA**



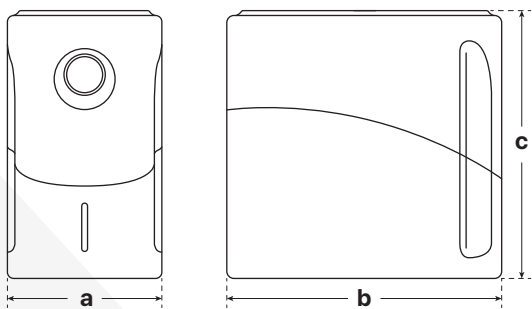
COSMOS
MOLECULAR PURIFICATION OF WATER

DATOS TÉCNICOS:

- Membrana WIP de 75 GPD.
- Presión mínima de trabajo: 1-3 kg/cm².
- Conexión de entrada: ¼".
- Conexión de salida: ¼".
- Rechazo de sales del 97%.
- Prefiltro en línea de sedimentos 2,5" espiga ¼".
- Prefiltro de carbón activo: GAC + CTO 2,5" espiga ¼".
- Posfiltro carbón granulado 2" espiga ¼".
- Grifo con válvula cerámica.
- Bomba de presión (opcional).
- Depósito acumulador de 8 litros totales.
- Dimensiones:
a. 245 mm | b. 425 mm | c. 390 mm.
- Peso RO1058 (sin bomba): 7 Kg.
- Peso RO1059 (con bomba): 9 Kg.

RECAMBIOS:

1. FCS-21: Filtro encapsulado sedimentos (PP) 2,5" x 9" espiga ¼".
2. FCC-21: Filtro encapsulado carbón block (CTO) 2,5" x 9" espiga ¼".
3. FCG-21: Filtro encapsulado carbón granul (GAC) 2,5"x9" espiga ¼".
4. RO4021: Membrana WIP de 75GPD.
5. FP1028: Postfiltro carbón granulado (GAC) 2" espiga ¼".



* Dimensiones aproximadas en mm

Colaboramos con:



**Casa
Ronald
McDonald®**
VALENCIA

Mantenemos a las familias cerca



www.osmofilter.com

COSMOS
MOLECULAR PURIFICATION OF WATER



**Agua ilimitada de
mineralización muy débil**

DISFRUTA DE TODAS ESTAS VENTAJAS CON TU EQUIPO DE ÓSMOSIS INVERSA



Elimina la generación de residuos plásticos.



Evita cargar packs y garrafas de agua.



Ahorro económico año a año.



Desperdicio mínimo de agua.



Agua de mineralización muy débil ilimitada siempre disponible.



Eliminación de virus y bacterias del agua.



ECOLOGÍA Y BIENESTAR EN TU HOGAR



Gran producción
Membrana WIP de 75 GPD



Certificación Europea



Agua de baja mineralización
5 etapas de filtración



Grifo de gama alta
Incluye grifo con válvula cerámica



Depósito de 8 litros de capacidad.

- **Instalación más sencilla. Cartuchos de espiga.**
- **Aqua-stop incluido.**

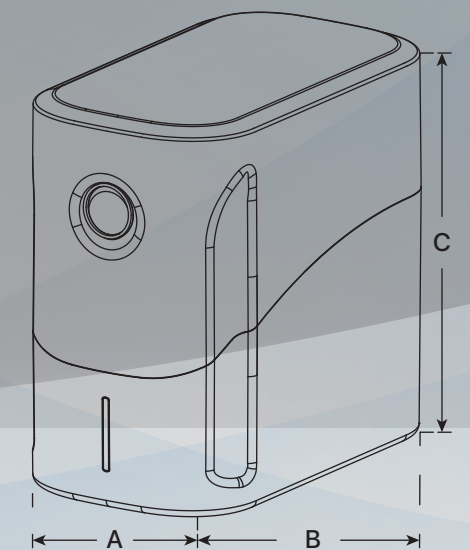


DATOS DEL EQUIPO SIN BOMBA

CÓDIGO	DIMENSIONES (mm)			PESO (kg)
	A	B	C	
RO1058	245	425	390	7 kg.

DATOS DEL EQUIPO CON BOMBA

CÓDIGO	DIMENSIONES (mm)			PESO (kg)
	A	B	C	
RO1059	245	425	390	9 kg.



Dimensiones en mm.