

**SIENTE LA PUREZA  
DEL AGUA OSMOTIZADA**



**PREMIUM**  
SERIE RESIDENCIAL

**PURESHELL**  
REVERSE OSMOSIS

**PURESHELL**  
REVERSE OSMOSIS

**DATOS TÉCNICOS:**

- Producción: 75 GPD.
- Depósito de 6 litros.
- Polipropileno FDA aprobado.
- Grifo cromado de largo alcance con válvula cerámica.
- Tubos de 1/4" de conexión.
- Bomba de presión (opcional).
- Dimensiones del equipo:
  - a. 498 mm | b. 168 mm | c. 412 mm
- Dimensiones del depósito: d. 255 mm. e. 400 mm.
- Peso del equipo sin bomba: 9,48 Kg
- Peso del equipo con bomba: 10,71 Kg.
- Kit de instalación incluye rollo de teflón y soporte para grifo en pared.
- Vasos con doble junta.

**RECAMBIOS:**

1. FS1002: Filtro de sedimentos 10" - 5μ
2. FC2001: Filtro de carbón block 10"
3. FC2001: Filtro de carbón block 10"
4. RO4021: Membrana WIP de 75GPD
5. FP1028: Cartucho espiga post-carbón GAC 10"



**ESPECIFICACIONES DEL MODELO CON BOMBA:**

- Sistema de autolimpieza de membrana.
- Presostato en acero inoxidable.
- Bomba de presión regulable.
- Electroválvula de corte.

Colaboramos con:



Fundación Infantil  
Ronald McDonald®  
España

**Casa  
Ronald  
McDonald®**

VALENCIA

Mantenemos a las familias cerca



Tratamiento Integral del Agua



Asociación Española  
de Empresas de Tratamiento  
y Control de Agua



www.osmofilter.com



**SIENTE  
LA PUREZA**

## SISTEMA DE ÓSMOSIS INVERSA CON CARCASA



\*Fotografía del modelo sin bomba



# SISTEMA DE ÓSMOSIS INVERSA RESIDENCIAL



**Gran producción**  
Membrana WIP de 75 GPD



**Certificación Europea**



**Agua de baja mineralización**  
5 etapas de filtración



**Grifo de gama alta**  
Incluye grifo con válvula cerámica



**\*Electroválvula de corte**  
Más ecológica



**\*Autolimpieza de la membrana**

- EFICACIA
- INNOVACIÓN
- BIENESTAR

Disfruta de agua de calidad en cualquier momento. Pureshell ha sido fabricada con los mejores materiales para conseguir un rendimiento y eficacia excelente. La innovación en sus conexiones hace que la instalación sea muy sencilla y rápida, además, mejora la productividad del equipo.



**Ahorro**



**Pureza**



**Comodidad**



**Ecológico**



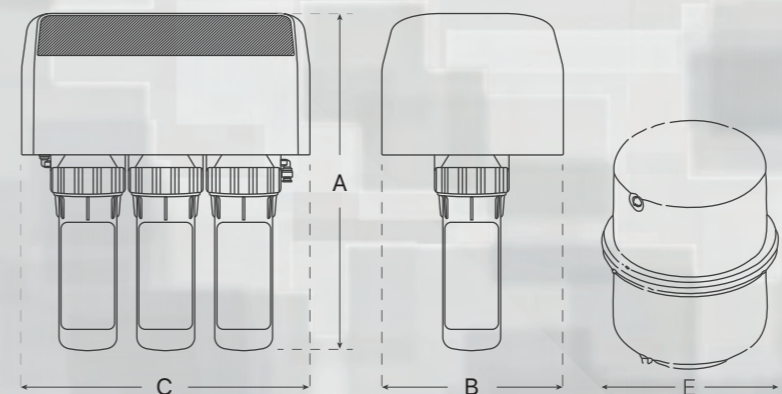
**Silencioso**

### MEDIDAS DEL EQUIPO SIN BOMBA

CÓDIGO	DIMENSIONES (mm)				
	A	B	C	D	E
RO1052	498	169	412	255	400

### MEDIDAS DEL EQUIPO CON BOMBA

CÓDIGO	DIMENSIONES (mm)				
	A	B	C	D	E
RO1053	498	169	412	255	400



\*sólo en el modelo con bomba