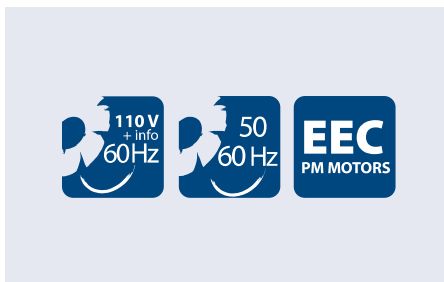


REINTAIR®

Plug & play purifiers to turn any indoor space into a virusfree environment

Purificadores portátiles para convertir cualquier espacio interior en un ambiente libre de virus



- REINTAIR® by Casals air purifiers are plug & play sets (no installation required) to convert any interior space into an environment free of contaminating particles and thus leave a much healthier air.
- It is designed to reduce the viral load of the rooms given the constant air renewals that it carries out.

| MANUFACTURING FEATURES

- High efficiency purification unit built in soundproof steel structure, galvanized for corrosion resistance.
- Available in two different sizes:
 - 1. REINTAIR® S EC** up to 300m³/h for indoor spaces (2,5m high) of up to 45m².
 - 2. REINTAIR® L EC** up to 600m³/h for indoor spaces (2,5m high) of up to 90m².

CHASIS:

- Soundproof 30mm extruded aluminum profile, nylon corners and pre lacquered steel sandwich panels, RAL 9006, class M0, with 25mm internal rockwool insulation class A1 (non combustible) and 90Kg/m³ density. Panels come with quick release fastening system for easy assembly and disassembly whenever required, whether for cleaning, maintenance or panel repositioning.
- Filters are located in the perforated side panels, with handles and fastening system. This ease of access optimizes maintenance and filter replacement procedures. Filter replacement and manipulation of the REINTAIR® is recommended with the appropriate PPE's.
- REINTAIR® purifiers are equipped with 4 wheels with brakes on the base for ease of mobility throughout the interior spaces.

FAN:

- Equipped with high efficiency single inlet - backward impeller with selfcleaning system, made of polyamide, statically and dynamically balanced at the factory.

FILTERS:

- Dual filtering stage at each end of the REINTAIR® comprised of 2x Iso Coarse 65% (G4) + 2x HEPA H14.
- 4 filters per purification unit.
- The Iso Coarse 65% pre-filters increase the life of the absolute filters HEPA H14.

MOTOR:

- Low consumption EC (electronically commutated) Technology exterior rotor motor. IP-44 protection and class B insulation. Standard voltage 230V 50Hz/60Hz.

CONTROL PANEL:

- All REINTAIR® air purifiers are equipped with a master control panel located on one side of the structure.
- This control panel allows for control of the following parameters:
 1. On/Off of the air Purifier.

- Los purificadores de aire REINTAIR® by Casals son conjuntos portátiles (no requieren instalación) para convertir cualquier espacio interior en un ambiente libre de partículas contaminantes y dejar así un aire mucho más saludable.
- Está diseñado para reducir la carga viral de las estancias dadas las renovaciones de aire constantes que lleva a cabo

| CARACTERÍSTICAS CONSTRUCTIVAS

- Unidad de purificación de aire de alta eficiencia en estructura soundproof (insonorizada) de acero galvanizado resistente a la corrosión.
- Disponible en dos tamaños constructivos:
 - 1. REINTAIR® S EC** hasta 300m³/h para espacios interiores de hasta 45m².
 - 2. REINTAIR® L EC** hasta 600m³/h para espacios interiores de hasta 90m².

CHASIS:

- Estructura soundproof de perfil de aluminio de 30mm, esquinas de nylon y panel sándwich de acero prelacado RAL 9006, clase M0, con aislamiento interno de lana de roca de 25mm de espesor clase A1 (no combustible) y 90kg/m³ de densidad. Los paneles disponen de fastening system (sistema de fijación rápida) para el montaje y desmontaje sencillo cada vez que se requiera, ya sea para tareas de limpieza, mantenimiento o intercambios de paneles.
- Los filtros se ubican en los paneles laterales perforados, con tiradores y fastening system. Su fácil acceso optimiza el mantenimiento y rapidez del cambio de filtros. Se recomienda realizar el cambio de filtros y manipulación de los REINTAIR® con EPIs adecuados.
- Los equipos REINTAIR® disponen de 4 ruedas equipadas con freno en la base para fácil movilidad de los equipos en los espacios interiores.

VENTILADOR:

- Equipado con turbina de poliamida de simple aspiración de álabes hacia atrás (a reacción) de alto rendimiento con sistema autolimpiante. Equilibrada estática y dinámicamente en origen.

FILTROS:

- Doble etapa de filtración en cada extremo del REINTAIR® compuesto por 2x ISO Coarse 65% (G4) + 2x HEPA H14.
- 4 filtros por unidad de purificación.
- Los prefiltros ISO Coarse 65% aumentan la vida útil de los filtros absolutos HEPA H14.

MOTOR:

- Motor bajo consumo con tecnología EC (conmutación electrónica) de rotor exterior. Protección IP-44 y aislamientos clase B. Voltaje estándar 230V 50/60Hz.

PANEL DE CONTROL:

- Todos los equipos REINTAIR® van equipados con un panel de control maestro del equipo ubicado en el lateral de la estructura.



ADVANTAGES

Reduction of dust particles, odors and contaminating microorganisms. Thus creating a healthier environment. Ideal for people with allergies and asthma.

Aside from a healthier work environment, our air purifiers reduce the need for cleaning by removing a large portion of the dust that is generated daily.

Double filtration stage with two ABSOLUTE HEPA H14 filter packages and a Molecular filter that in a matter of hours will reduce a large number of particles in the air such as microorganisms, bacteria, viruses, molecules, etc.

Equipped with high efficiency and silent fans to guarantee low energy consumption.

VENTAJAS

Reducción de partículas de polvo, olores y microorganismos contaminantes. Creando así un ambiente más saludable. Ideal para personas con alergias y asma. Aparte de un ambiente de trabajo más saludable, nuestros purificadores de aire disminuyen la necesidad de limpieza, ya que eliminan una gran porción del polvo que se genera diariamente.

Doble etapa de filtración con dos paquetes filtrantes ABSOLUTE HEPA H14 y filtro Molecular que en cuestión de horas reducirá un gran número de partículas en el aire como microorganismos, bacterias, virus, moléculas, etc.

Equipados con ventiladores de alta eficiencia y silenciosos para garantizar un bajo consumo energético.

2. Automatic function – Autonomous.

3. Flow adjustment, 0 being the lowest and 10 the highest.

4. Schedule control for night mode optimization and thus favouring low energy consumption when the interior spaces are empty.

5. Clogged filter alarm and maintenance indication.

| APPLICATIONS

- Designed for all kind of indoor spaces where high-quality air purification is required since REINTAIR® purifiers are equipped with high-efficiency HEPA H14 filters.

- Designed to be easily moved in indoor spaces, which makes them the best solution for:

- Ventilation of workstations.

- The health sector (waiting rooms, corridors, rooms, field hospitals, common areas, clinics, pharmacies, etc.).

- The tertiary and industrial sector (offices, hotels, universities, schools, public institutions, warehouses, living rooms in restaurants).

- The residential sector (single-family flats and houses).

| UNDER REQUEST

- Differential pressure switch (INT PS) installation onto the REINTAIR® unit for optimization of filter logging state.

- Este panel de control permite controlar los siguientes parámetros:

1. On/Off del purificador de aire.

2. Funcionamiento automático – Autónomo.

3. Caudal ajustable siendo 0 el mínimo y 10 el máximo.

4. Control horario para optimización del modo noche y favorecer así el bajo consumo energético cuando los espacios interiores estén vacíos.

5. Alarma de colmatación de filtros e indicación de mantenimiento.

| APLICACIONES

Diseñados para todo tipo de espacios interiores como:

En definitiva, para cualquier espacio público donde se requiera una purificación del aire de alta calidad dado que los purificadores REINTAIR® están equipados con filtros de alta eficiencia HEPA H14.

- Ideados para ser movidos fácilmente en espacios interiores, lo que los convierte en la mejor solución para:

- La ventilación de puestos de trabajo.

- El sector sanitario (salas de espera, pasillos, habitaciones, hospitales de campaña, zonas comunes, clínicas, farmacias...).

- El sector terciario e industrial (oficinas, hoteles, universidades, colegios, instituciones públicas, almacenes, salas de estar en restaurantes).

- El sector residencial (pisos unifamiliares y casas).

| BAJO DEMANDA

- Instalar en la unidad REINTAIR® un interruptor de presión diferencial (INT PS) para la optimización del estado de colmatación de filtros.

ACCESSORIES / accesorios



HEPA 14

Filtro de alta eficiencia HEPA H14 de larga duración.

High efficiency filter HEPA H14. Long life duration.



ISO COARSE 65% (G4)

Pre-filtro plegado con fibras de vidrio y marco galvanizado o de cartón.

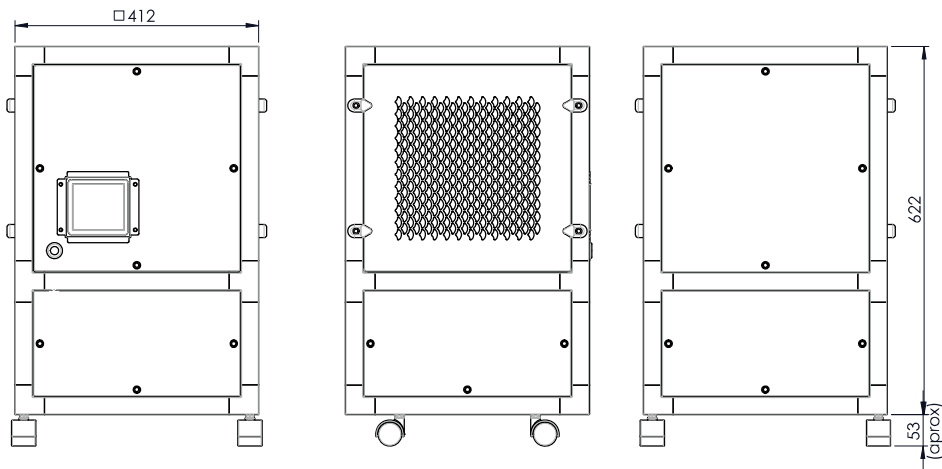
Folded prefilter with fiberglass paper and galvanized or carton frame.

SINGLE PHASE RANGE / serie monofásica

Code	Model	Rated I (A) 230V	Rated Power kW	Max. Air flow m ³ /h	Sound dB (A)	Weight Kg
REIN2-300EC	REINTAIR® S 300 EC	1,08	0,14	300	41	30
REIN2-600EC	REINTAIR® L 600 EC	1,28	0,17	600	43	

DIMENSIONS / dimensiones (mm)

REINTAIR® S



REINTAIR® L

