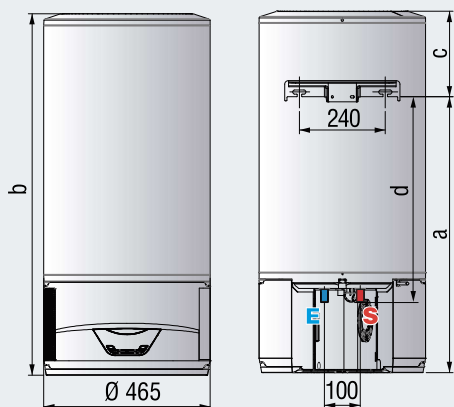




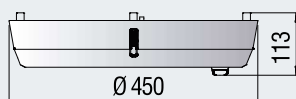
LYDOS HYBRID



- / AHORRO DEL 50% RESPECTO AL TERMO ELÉCTRICO MÁS EFICIENTE
- / APROVECHAR AL MÁXIMO POSIBLE LAS PRESTACIONES DEL PRODUCTO SE CONSIGUE SOLAMENTE SELECCIONANDO LA FUNCIÓN I-MEMORY: TECNOLOGÍA HÍBRIDA
- / SU DISEÑO PERMITE QUE PUEDA SUSTITUIR A UN TERMO ELÉCTRICO SIN TENER QUE HACER NINGUNA MODIFICACIÓN EN LA INSTALACIÓN
- / DOBLE ÁNODO: UNO ACTIVO PROTECH QUE NO NECESITA MANTENIMIENTO Y UNO DE MAGNESIO
- / RESISTENCIA ELÉCTRICA ESMALTADA DE ALEACIÓN DE NÍQUEL INCOLOY ANTIRUIDO Y ANTICORROSIÓN
- / GARANTÍA DE 2 AÑOS TOTAL Y 5 AÑOS EN EL CALDERÍN



Depósito de recogida de condensados (código. 3629055)



LEYENDA

Medidas en mm.

E Entrada agua fría 1/2". S Salida agua caliente 1/2".

DATOS TÉCNICOS

		LYDOS HYBRID 80	LYDOS HYBRID 100
Capacidad*	l	80	100
Potencia resistencia eléctrica	W	1.200	1.200
Potencia eléctrica absorbida media compresor	W	190	190
Potencia eléctrica absorbida máxima	kW	1,420	1,420
Voltaje	V	220-240	220-240
Tiempo de calentamiento i-Memory ($\Delta T=43^{\circ}C$)	h:min	5:25	7:03
Tiempo de calentamiento Boost ($\Delta T=43^{\circ}C$)	h:min	2:34	3:13
Tiempo de calentamiento Green ($\Delta T=43^{\circ}C$)	h:min	9:21	12:18
Presión máx. de ejercicio	bar	8	8
Temperatura mín./máx. aire	$^{\circ}C$	10/40	10/40
Volumen mínimo del local	m ³	13	13
Potencia sonora (EN12102)	dB	49	49
Peso	kg	37,5	44
Índice protección	IP	X4	X4
Tipo de refrigerante		R134a	R134a
Carga de refrigerante	g	180	200
GWP		1430	1430
CO2 equivalente	tn	0,257	0,286

DIMENSIONES

		Pulgadas	1/2"	1/2"
Tubos entrada/salida				
a	mm	770	922	
b	mm	1.009	1.153	
c	mm	239	231	
d	mm	573	725	

LYDOS HYBRID

		80	100
	Clase Erp ACS	ErP	A
	Perfil de consumo	ErP	M
Código		3629052	3629053

ACCESORIOS

	CÓDIGO
Depósito de recogida de condensados	3629055
Kit de 5 soportes universal INSTAFIX	3208080
Grupo de seguridad hidráulico 1/2"	877084
Sifón 1"	877086

* El valor de la capacidad corresponde al segmento de producto. El volumen útil está especificado en la documentación técnica.