

14°

CATÁLOGO GENERAL
CATALOGO GENERALE

simex®
by **clini**max

EQUIPAMIENTO PARA
COLECTIVIDADES
ATTREZZATURE PER USO
COLLETTIVO



Especialistas en equipamiento para colectividades
Specialisti in attrezzature per uso collettivo

www.simex.es

ÍNDICE

INDICE

Secamanos <i>Asciugamani</i>	5
Secadores de cabello <i>Asciugacapelli</i>	15
Dosificadores de jabón <i>Dosatori di sapone</i>	29
Dispensadores de papel <i>Dispensatori di carta</i>	41
Papeleras <i>Pattumiere</i>	49
Accesorios de baño <i>Accessori bagno</i>	59
Fuentes de agua <i>Fontane d'acqua</i>	87
Barras de ayuda <i>Barre di supporto</i>	91
Ayudas técnicas a la movilidad <i>Aiuti tecnici alla mobilità</i>	111
Saneamientos acero inoxidable <i>Sanitari acciaio inossidabile</i>	121
Lavaojos y duchas de emergencia <i>Lavaocchi e docce d'emergenza</i>	135
Accesorios para bebés <i>Accessori per bambini</i>	141
Complementos <i>Accessori</i>	145
Postes separadores <i>Sistemi di guida flessibili</i>	151
Carros profesionales <i>Carrelli professionali</i>	155
Equipamiento hotelero <i>Articoli alberghieri</i>	161
Condiciones generales de venta <i>Condizioni commerciali generali</i>	172
Asesoramiento técnico <i>Consigli tecnici</i>	174
Índice de códigos <i>Indice di codici</i>	178



Secamanos

Asciugamani





Ref. 01060

Acabado: **Blanco**
Finitura: **Bianco**

Ref. 01061

Acabado: **Plateado**
Finitura: **Argentato**

Ref. 01037

Acabado: **Blanco**
Finitura: **Bianco**

Ref. 01066

Acabado: **Plateado**
Finitura: **Argentato**

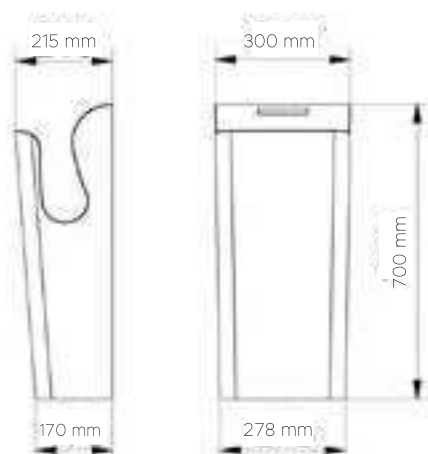
- Material: ABS.
- Potenza: 2.050 W.
- Peso: 9,5 kg.
- Tanque de drenaje: 700 ml.
- Motor sin escobillas.
- Filtro HEPA.
- Indicador led y temporizador de secado.
- Posibilidad de conexión a desagüe.

- Material: ABS.
- Potenza: 2.050 W.
- Peso: 9,2 kg.
- Tanque de drenaje: 1.000 ml.
- Motor con escobillas.
- Filtro HEPA.
- Indicador led y temporizador de secado.
- Posibilidad de conexión a desagüe.

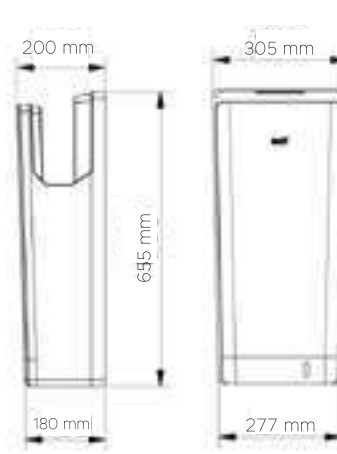
- Materiale: ABS.
- Potenza: 2.050 W.
- Peso: 9,5 kg.
- Vaschetta raccolta acqua: 700 ml.
- Motore senza spazzole.
- Filtro HEPA.
- Indicatore led e temporizzatore asciugatura.
- Possibilità di connessione a scarico acque.

- Materiale: ABS.
- Potenza: 2.050 W.
- Peso: 9,2 kg.
- Vaschetta raccolta acqua: 1.000 ml.
- Motore con spazzole.
- Filtro HEPA.
- Indicatore led e temporizzatore asciugatura.
- Possibilità di connessione a scarico acque.

DATOS TÉCNICOS
DATI TECNICI
01060 • 01061



DATOS TÉCNICOS
DATI TECNICI
01037 • 01066





Ref. 01083
Acabado: **Blanco**
Finitura: **Bianco**



Ref. 01084
Acabado: **Negro mate**
Finitura: **Nero opaco**



Ref. 01085
Acabado: **Brillante**
Finitura: **Brillante**



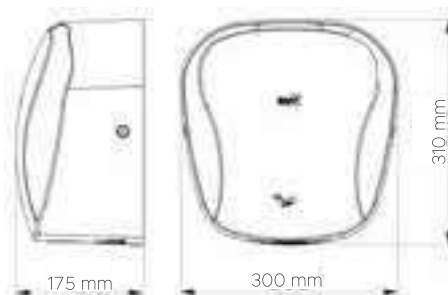
Ref. 01086
Acabado: **Satinado**
Finitura: **Satinato**

- **Material:** Acero inoxidable.
- **Potencia:** 1.400 W.
- **Peso:** 4,1 kg.
- **Espesor:** 1,2 kg.
- **Filtro H13 HEPA.**
- **Motor con escobillas de carbono.**
- **Indicador led.**

- **Materiale:** Acciaio inossidabile.
- **Potenza:** 1.400 W.
- **Peso:** 4,1 kg.
- **Spessore:** 1,5 mm.
- **Filtro H13 HEPA.**
- **Motore con spazzole di carbone.**
- **Indicatore led.**

DATOS TÉCNICOS
DATI TECNICI

01083 • 01084 • 01085 • 01086





Ref. 01056

Acabado: Epoxi Blanco
Finitura: **Epossidica Bianca**



Ref. 01057

Acabado: Epoxi Negro
Finitura: **Epossidica Nero**



Ref. 01058

Acabado: Brillante
Finitura: **Brillante**



Ref. 01059

Acabado: Satinado
Finitura: **Satinato**

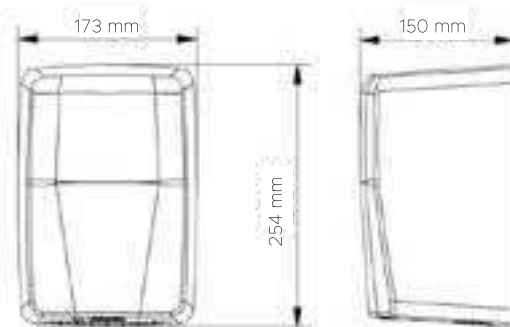
- **Material:** Acero inoxidable.
- **Potencia:** 1.200 W.
 - **Peso:** 3 kg.
- **Espesor:** 1,5 mm.
- Antivandálica.
- Indicador led.

- **Materiale:** Acciaio inossidabile.
- **Potenza:** 1.200 W.
 - **Peso:** 3 kg.
- **Spessore:** 1,5 mm.
- Anti-vandalo.
- **Indicatore led.**

DATOS TÉCNICOS

DATI TECNICI

01056 • 01057 • 01058 • 01059





Ref. 01021
Acabado: Blanco
Finitura: **Bianco**



Ref. 01025
Acabado: Negro Mate
Finitura: **Nero Opaco**



Ref. 01023
Acabado: Satinado
Finitura: **Satinato**



Ref. 01024
Acabado: Brillante
Finitura: **Brillante**

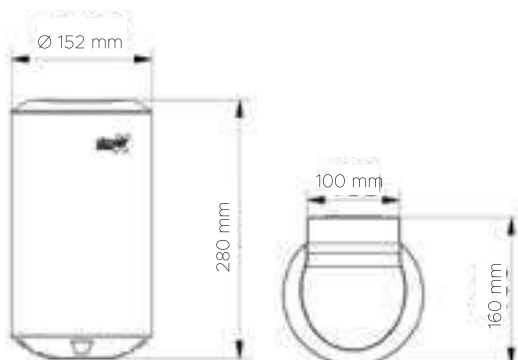
- **Material:** Acero inoxidable.
- **Potencia:** 1.200 W.
- **Peso:** 3,2 kg.
- Antivandálica.
- Indicador led.

- **Materiale:** Acciaio inossidabile.
- **Potenza:** 1.200 W.
- **Peso:** 3,2 kg.
- Anti-vandalo.
- Indicatore led.

DATOS TÉCNICOS

DATI TECNICI

01021 • 01023 • 01024 • 01025





Ref. 01062

Acabado: **Bianco**
Finitura: **Bianco**



Ref. 01063

Acabado: **Plateado**
Finitura: **Argentato**



Ref. 01055

Acabado: **Bianco**
Finitura: **Bianco**

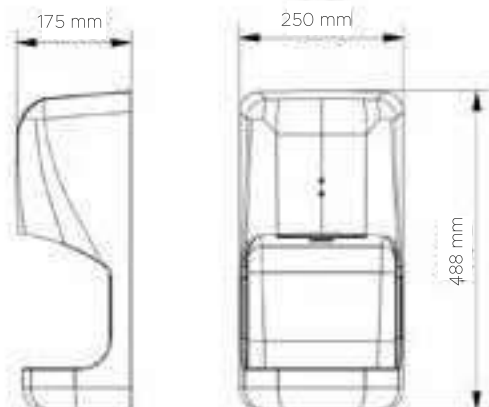
- **Material:** ABS.
- **Potenza:** 1.400 W.
- **Peso:** 4,3 kg.
- Possibilità di connessione a desagüe.
- Indicador led.

- **Material:** ABS.
- **Potenza:** 1.650 W.
- **Peso:** 2,33 kg.

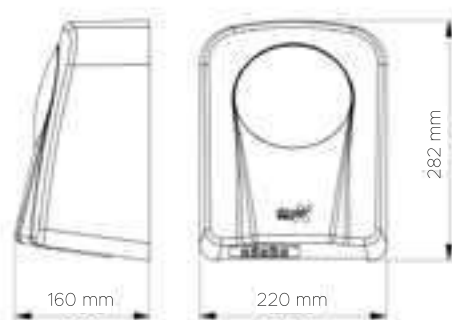
- **Materiale:** ABS.
- **Potenza:** 1.400 W.
- **Peso:** 4,3 kg.
- Possibilità di connessione a scarico acque.
- Indicatore led.

- **Materiale:** ABS.
- **Potenza:** 1.650 W.
- **Peso:** 2,33 kg.

DATOS TÉCNICOS
DATI TECNICI
01062 • 01063



DATOS TÉCNICOS
DATI TECNICI
01055



PULSADOR
PULSANTE



Ref. 01001
Acabado: Epoxi Blanco
Finitura: **Epossidica Bianca**



Ref. 01003
Acabado: Brillante
Finitura: **Brillante**



Ref. 01005
Acabado: Satinado
Finitura: **Satinato**

SENSOR ELECTRÓNICO
SENSORE ELETTRONICO



Ref. 01002
Acabado: Epoxi Blanco
Finitura: **Epossidica Bianca**



Ref. 01004
Acabado: Brillante
Finitura: **Brillante**



Ref. 01006
Acabado: Satinado
Finitura: **Satinato**



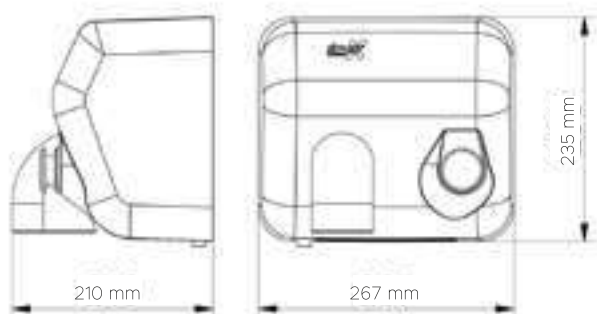
Ref. 01068
Acabado: Epoxi Negro mate
Finitura: **Epossidica Nero opaco**

- **Material:** Acero inoxidable.
- **Potencia:** 2.300 W.
- **Peso:** 4,5 kg.
- **Espesor:** 1,5 mm.
- Antivandálica.
- Rotación de boquilla.

- **Materiale:** Acciaio inossidabile.
- **Potenza:** 2.300 W.
- **Peso:** 4,5 kg.
- **Spessore:** 1,5 mm.
- Anti-vandalo.
- Ugello rotante ad ampio raggio.

DATOS TÉCNICOS
DATI TECNICI

01001 • 01002 • 01003 • 01004 • 01005 • 01006 • 01068





FASTFLOW



FASTFLOW



TOPFLOW



HITFLOW

Voltaje <i>Voltage</i>	220 - 240 V	220 - 240 V	220 - 240 V	220 - 240 V
Frecuencia <i>Frequenza</i>	50 - 60 Hz	50 - 60 Hz	50 - 60 Hz	50 - 60 Hz
Potencia Total <i>Potenza Totale</i>	1.650 - 2.050 W	1.650 - 2.050 W	1.400 W	1.200 W
Potencia Resistencia <i>Potenza Resistenza</i>	1.100 W	1.100 W	800 W	600 W
Potencia Motor <i>Potenza Motore</i>	750 W	750 W	550 W	500 W
Tipo <i>Tipo</i>	Universal sin escobillas <i>Universale senza spazzole</i>	Universal con escobillas <i>Universale con spazzole</i>	Universal con escobillas <i>Universale con spazzole</i>	Universal con escobillas <i>Universale con spazzole</i>
R.p.m <i>R.p.m</i>	20.000	20.000	20.000	20.000
Nivel Sonoro a 1m. <i>Livello sonoro a 1m.</i>	70 dB	70 dB	68,5 dB	72 dB
Caudal del aire <i>Flusso d'aria</i>	180 m3/h (3.000 l/min)	180 m3/h (3.000 l/min)	123 m3/h (3.000 l/min)	114,6 m3/h (1.910 l/min)
Velocidad del aire <i>Velocità dell'aria</i>	342 km/h	342 km/h	360 km/h	378 km/h
Temperatura a 10cm. <i>Temperature aria 10cm.</i>	20-40 °C	20-40 °C	20-40 °C	20-40 °C
Tiempo de secado <i>Tempo asciugatura</i>	7 - 10 s	7 - 10 s	7 - 10 s	10 - 15 s
Aislamiento eléctrico <i>Isolamento elettrico</i>	Clase I	Clase I	Clase I	Clase I
IP (Índice de protección) <i>IP (Indice di protezione)</i>	IPX4	IPX4	IPX4	IPX1
FILTRO <i>FILTRO</i>	HEPA	HEPA	HEPA	ANTIPARTÍCULAS <i>ANTIPARTICELLE</i>
Normativas <i>Normative</i>	CE, RoHS	CE, RoHS	CE, RoHS	CE, RoHS



QUICKFLOW



CLEANFLOW

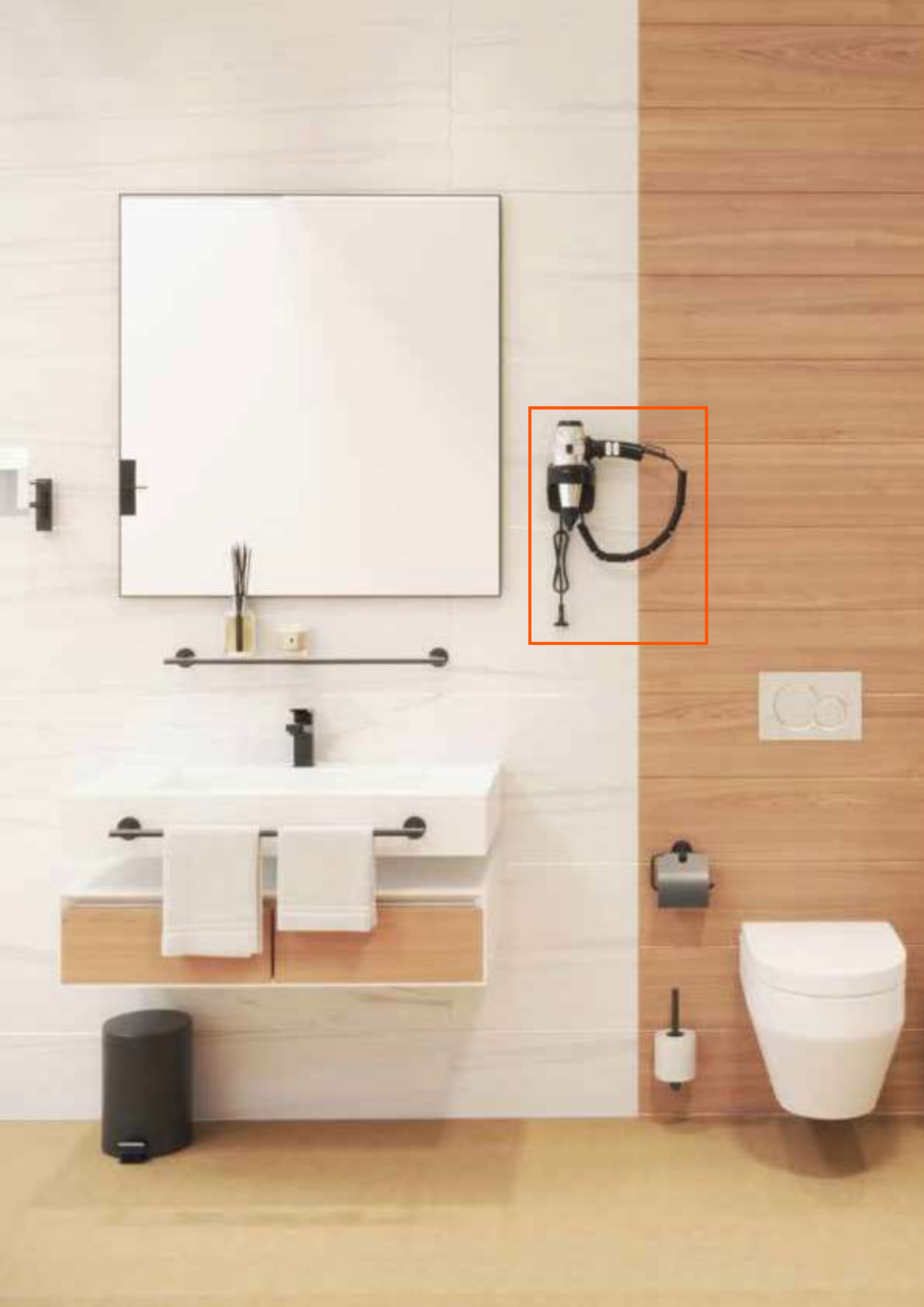


MEDIUM JET



INOXFLOW

Voltaje <i>Voltage</i>	220 - 240 V	220 - 240 V	220 - 240 V	220 - 240 V
Frecuencia <i>Frequenza</i>	50 - 60 Hz	50 - 60 Hz	50 - 60 Hz	50 - 60 Hz
Potencia Total <i>Potenza Totale</i>	1.200 W	1.400 W	1.650 W	2.300 W
Potencia Resistencia <i>Potenza Resistenza</i>	600 W	800 W	1.050 W	2.070 W
Potencia Motor <i>Potenza Motore</i>	500 W	600 W	600 W	350 W
Tipo <i>Tipo</i>	Universal con escobillas <i>Universale con spazzole</i>	Universal con escobillas <i>Universale con spazzole</i>	Universal con escobillas <i>Universale con spazzole</i>	Universal sin escobillas <i>Universale senza spazzole</i>
R.p.m <i>R.p.m</i>	20.000	20.000	2.300	6.500
Nivel Sonoro a 1m. <i>Livello sonoro a 1m.</i>	72 dB	76 dB	65 dB	75 dB
Caudal del aire <i>Flusso d'aria</i>	244 m ³ /h (4.080 l/min)	113,4 m ³ /h (1.890 l/min)	95 m ³ /h (1.583 l/min)	240 m ³ /h (4.000 l/min)
Velocidad del aire <i>Velocità dell'aria</i>	244,8 km/h	396 km/h	57,6 km/h	108 km/h
Temperatura a 10cm. <i>Temperature aria 10cm.</i>	20-40 °C	20-40 °C	52 °C	52 °C
Tiempo de secado <i>Tempo asciugatura</i>	10 - 15 s	10 - 15 s	45 - 60 s	15 s
Aislamiento eléctrico <i>Isolamento elettrico</i>	Clase I	Clase I	Clase I	Clase I
IP (Índice de protección) <i>IP (Indice di protezione)</i>	IPX1	IPX1	IPX1	IPX1
FILTRO <i>FILTRO</i>	ANTIPARTÍCULAS <i>ANTIPARTICELLE</i>	ANTIPARTÍCULAS <i>ANTIPARTICELLE</i>	ANTIPARTÍCULAS <i>ANTIPARTICELLE</i>	ANTIPARTÍCULAS <i>ANTIPARTICELLE</i>
Normativas <i>Normative</i>	CE, RoHS	CE, RoHS	CE	CE, RoHS



Secadores de cabello

Asciugacapelli





1.400 W
Ref. 01071
 Acabado: Plateado
 Finitura: **Argentato**



1.400 W
Ref. 01074
 Acabado: Blanco
 Finitura: **Bianco**

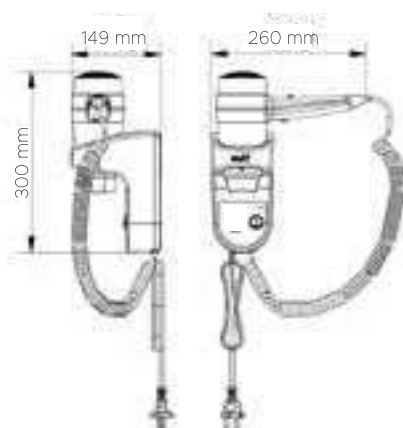
1.600 W
Ref. 01072
 Acabado: Plateado
 Finitura: **Argentato**

1.600 W
Ref. 01075
 Acabado: Blanco
 Finitura: **Bianco**

- Secadores con soporte mural de tipo pistola automáticos e interruptor ON/OFF.
 - **Carcasa:** ABS.
- Dos velocidades y dos temperaturas de salida de aire, frío y caliente.
 - Pulsador ON/OFF de seguridad.

- *Asciugacapelli con supporto da parete tipo phon automatico con interruttore ON/OFF.*
 - **Cover:** ABS.
- *Due velocità d'uscita e due temperature dell'aria calda/fredda.*
 - *Pulsante ON/OFF di sicurezza.*

DATOS TÉCNICOS
 DATI TECNICI
 01071 • 01072 • 01074 • 01075





1.400
W

Ref. 01077
 Acabado: Plateado
 Finitura: **Argentato**



1.400
W

Ref. 01079
 Acabado: Blanco
 Finitura: **Bianco**

1.800
W

Ref. 01078
 Acabado: Plateado
 Finitura: **Argentato**

1.800
W

Ref. 01080
 Acabado: Blanco
 Finitura: **Bianco**

- Carcasa: ABS.
- Dos velocidades y dos temperaturas de salida de aire, frío y caliente.
- Pulsador ON/OFF de seguridad.

- Cover: ABS.
- Due velocità d'uscita e due temperature dell'aria calda/fredda.
- Pulsante ON/OFF di sicurezza.

DATOS TÉCNICOS
 DATI TECNICI
 01077 • 01078 • 01079 • 01080





1.800
W

Ref. 01073

Acabado: Plateado

Finitura: **Argentato**



1.800
W

Ref. 01076

Acabado: Blanco

Finitura: **Bianco**

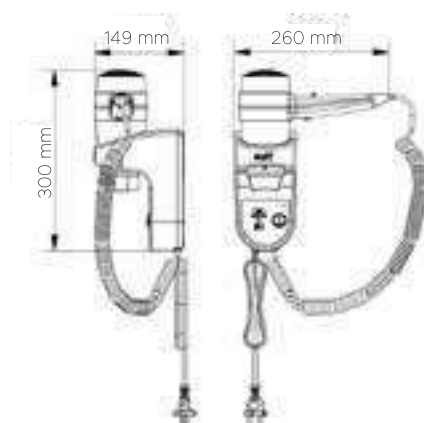
- Secadores con soporte mural de tipo pistola automáticos e interruptor ON/OFF.
 - **Carcasa:** ABS.
- Dos velocidades y dos temperaturas de salida de aire, frío y caliente.
- Pulsador ON/OFF de seguridad y enchufe para afeitadora (bifase).

- *Asciugacapelli con supporto da parete tipo phon automatico con interruttore ON/OFF.*
 - **Cover:** ABS.
- *Due velocità d'uscita e due temperature dell'aria calda/fredda.*
- *Pulsante di sicurezza ON/OFF e spina per rasoio (bifase).*

DATOS TÉCNICOS

DATI TECNICI

01073 • 01076





1.800
W

Ref. 01070

Acabado: Negro con insertos cromados

Finitura: *Nero ed inserti cromati*

Difusor incluido

Diffusore incluso



2.000
W

Ref. 01033

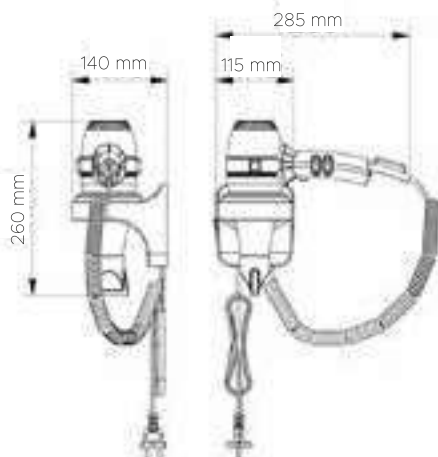
Acabado: Negro

Finitura: *Nero*

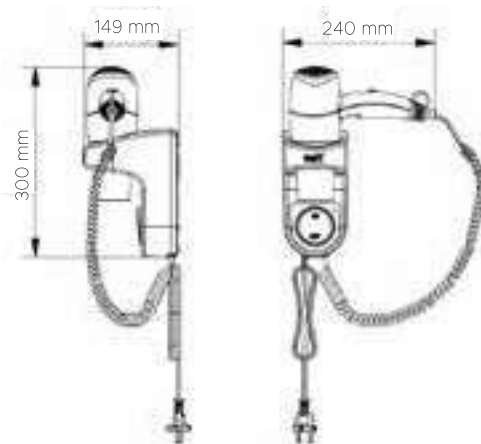
- Secadores con soporte mural de tipo pistola automáticos e interruptor ON/OFF.
 - *Carcasa: ABS.*
- Dos velocidades y dos temperaturas de salida de aire, frío y caliente.
 - Pulsador ON/OFF de seguridad.

- *Asciugacapelli con supporto da parete tipo phon automatico con interruttore ON/OFF.*
 - *Cover: ABS.*
- *Due velocità d'uscita e due temperature dell'aria calda/fredda.*
 - *Pulsante di sicurezza ON/OFF.*

DATOS TÉCNICOS
 DATI TECNICI
01070



DATOS TÉCNICOS
 DATI TECNICI
01033



SECADORES DE CABELLO | AIRTOP

ASCIUGACAPELLI



**2.100
W**

Ref. 01032

Acabado: Negro

Finitura: Nero

- Carcasa: ABS.
- Dos velocidades y dos temperaturas de salida de aire.
- Difusor incluido.

- Cover: ABS.
- Due velocità d'uscita e due temperature dell'aria.
- Diffusore incluso.

DATOS TÉCNICOS DATI TECNICI 01032



COMPLEMENTOS | LINEX ACCESSORI | AIRTOP

BOLSA PARA SECADOR BORSA PER PHON



Ref. 01069

Material: Tela

Acabado: Terciopelo negro

Materiale: Stoffa

Finitura: Velluto nero

SOPORTE DE PARED PARA SECADOR SUPPORTO DA PARETE PER PHON



Ref. 01081

Material: Aluminio anodizado

Acabado: Negro mate

Materiale: Alluminio anodizzato

Finitura: Nero opaco



Ref. 01082

Material: Aluminio anodizado

Acabado: Satinado

Materiale: Alluminio anodizzato

Finitura: Satinato

SECADORES DE CABELLO ASCIUGACAPELLI

BASIC

RoHS  



**900
W**

Ref. 01017
Acabado: Blanco
Finitura: **Bianco**

**1.200
W**

Ref. 01011
Acabado: Blanco
Finitura: **Bianco**

**1.200
W**

Ref. 01064
Acabado: Plateado y negro
Finitura: **Argentato e nero**

• **Carcasa:** ABS.

01017: Tipo teléfono con apagado automático al colgar. Tres velocidades y con enchufe para afeitadoras.

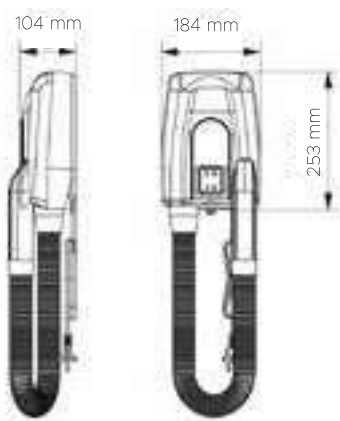
01011 • 01064: Con soporte mural de tipo pistola automático. Dos velocidades y dos temperaturas de salida de aire, frío y caliente. Pulsador ON/OFF de seguridad general.

• **Cover:** ABS.

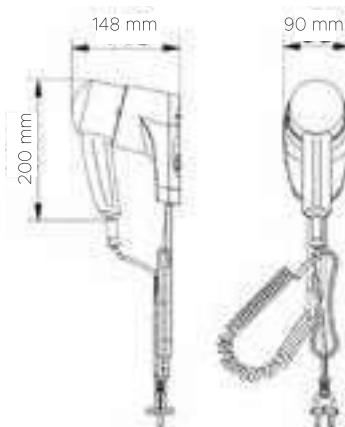
01017: Tipo telefono con spegnimento automatico al riggancio. Tre velocità e con presa rasoio elettrico.

01011 • 01064: Con supporto da parete tipo phon automatico. Due velocità d'uscita e due temperature dell'aria calda/fredda. Pulsante ON/OFF di sicurezza.

DATOS TÉCNICOS DATI TECNICI 01017



DATOS TÉCNICOS DATI TECNICI 01011 • 01064



SECADORES DE CABELLO | BASIC

ASCIUGACAPELLI

RoHS  



1.200 W

Ref. 01010
Acabado: Blanco
Finitura: **Bianco**

1.400 W

Ref. 01034
Acabado: Blanco
Finitura: **Bianco**

1.400 W

Ref. 01031
Acabado: Negro
Finitura: **Nero**

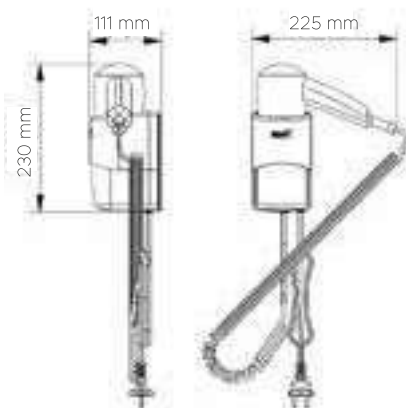
- Secadores con soporte mural de tipo pistola automáticos.
 - **Carcasa:** ABS.
 - Dos velocidades y dos temperaturas de salida de aire, frío y caliente.
 - Pulsador ON/OFF de seguridad general.
- 01010:** Con enchufe para afeitadora e interruptor ON/OFF.

- *Asciugacapelli con supporto da parete tipo phon automatico.*
 - **Cover:** ABS.
 - *Due velocità d'uscita e due temperature dell'aria calda/fredda.*
 - *Pulsante ON/OFF di sicurezza.*
- 01010:** Spina per rasoio e interruttore ON/OFF.

DATOS TÉCNICOS

DATI TECNICI

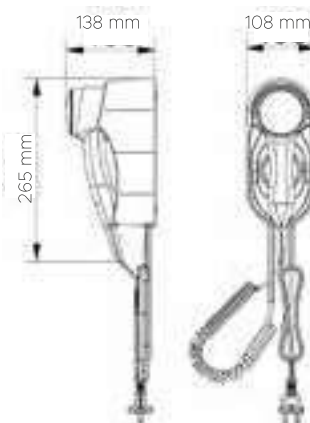
01010



DATOS TÉCNICOS

DATI TECNICI

01034 • 01031



SECADORES DE CABELLO ASCIUGACAPELLI

BASIC

RoHS  



**1.600
W**

Ref. 01035

Acabado: Blanco con
insertos cromados

Finitura: **Bianco con
inserti cromati**

**1.600
W**

Ref. 01026

Acabado: Blanco con
insertos cromados

Finitura: **Bianco con
inserti cromati**

**1.800
W**

Ref. 01036

Acabado: Blanco con
insertos cromados

Finitura: **Bianco con
inserti cromati**

- Secadores con soporte mural de tipo pistola automático.
 - **Carcasa:** ABS.
- Dos velocidades y dos temperaturas de salida de aire, frío y caliente.
 - Pulsador ON/OFF de seguridad.

01026: Con enchufe para afeitadora e interruptor ON/OFF. | **01036:** Con interruptor ON/OFF.

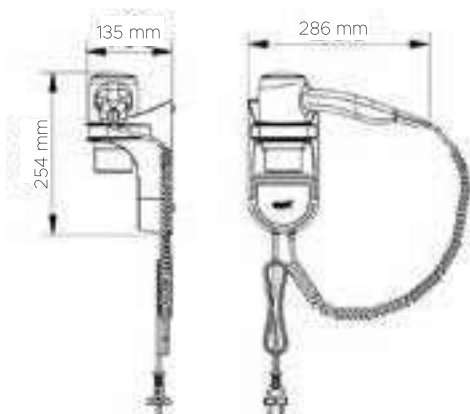
- *Asciugacapelli con supporto da parete tipo phon automatico.*
 - **Cover:** ABS.
- *Due velocità d'uscita e due temperature dell'aria calda/fredda.*
 - **Pulsante ON/OFF di sicurezza.**

01026: Spina per rasoio e interruttore ON/OFF. | **01036:** Con interruttore ON/OFF.

DATOS TÉCNICOS

DATI TECNICI

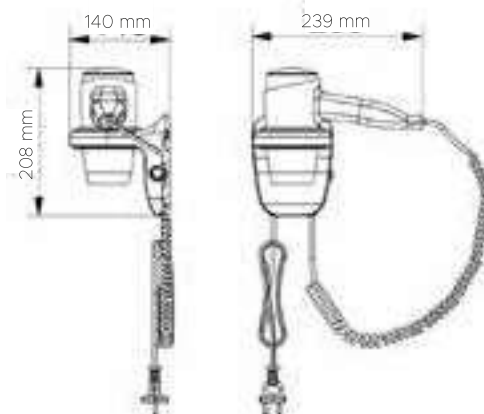
01035 • 01026



DATOS TÉCNICOS

DATI TECNICI

01036



LINEX



01071 • 01074



01077 • 01079



01072 • 01075



01073 • 01076

Voltaje <i>Voltaggio</i>	220 - 240 V	220 - 240 V	220 - 240 V	220 - 240 V
Frecuencia <i>Frequenza</i>	50 - 60 Hz	50 - 60 Hz	50 - 60 Hz	50 - 60 Hz
Potencia Total <i>Potenza Totale</i>	200 - 1.400 W	200 - 1.400 W	200 - 1.600 W	200 - 1.800 W
Potencia Resistencia <i>Potenza Resistenza</i>	1.400 W	1.400 W	1.600 W	1.800 W
Potencia Motor <i>Potenza Motore</i>	48 W	48 W	48 W	48 W
Tipo <i>Tipo</i>	DC	DC	DC	DC
R.p.m <i>R.p.m</i>	9.000 - 18.000	9.000 - 18.000	9.000 - 18.000	9.000 - 18.000
Nivel Sonoro a 2m. <i>Livello sonoro a 2m.</i>	63 dB	63 dB	64 dB	65 dB
Caudal del aire <i>Flusso d'aria</i>	78 m3/h	78 m3/h	80 m3/h	82 m3/h
Velocidad del aire <i>Velocità dell'aria</i>	75,6 km/h	75,6 km/h	82,8 km/h	90 km/h
Temperatura a 10cm. <i>Temperature aria 10cm.</i>	63 °C	63 °C	64 °C	65 °C
Aislamiento eléctrico <i>Isolamento elettrico</i>	Clase II	Clase II	Clase II	Clase II
IP (Índice de protección) <i>IP (Indice di protezione)</i>	IPX1	IPX1	IPX1	IPX1
Enchufe afeitadoras <i>Presa rasoio elettrico</i>	No	No	No	Si
Normativas <i>Normative</i>	CE	CE	CE	CE

LINEX

AIRTOP



01078 • 01080

01070

01033

01032

Voltaje <i>Voltaggio</i>	220 - 240 V	220 - 240 V	220 - 240 V	220 - 240 V
Frecuencia <i>Frequenza</i>	50 - 60 Hz	50 - 60 Hz	50 - 60 Hz	50 - 60 Hz
Potencia Total <i>Potenza Totale</i>	200 - 1.800 W	1.800 W	200 - 2.000 W	1.800 - 2.100 W
Potencia Resistencia <i>Potenza Resistenza</i>	1.800 W	1.650 W	2.000 W	1.650 W
Potencia Motor <i>Potenza Motore</i>	48 W	150 W	48 W	130 W
Tipo <i>Tipo</i>	DC	AC	DC	AC
R.p.m <i>R.p.m</i>	9.000 - 18.000	13.500 - 15.000	9.000 - 18.000	13.500
Nivel Sonoro a 2m. <i>Livello sonoro a 2m.</i>	65 dB	65 dB	68 dB	76 - 78 dB
Caudal del aire <i>Flusso d'aria</i>	82 m ³ /h	75 m ³ /h	84 m ³ /h	75 - 105 m ³ /h
Velocidad del aire <i>Velocità dell'aria</i>	90 km/h	79,2 km/h	93,6 km/h	57,6 - 64,8 km/h
Temperatura a 10cm. <i>Temperature aria 10cm.</i>	65 °C	63 °C	65 °C	100 °C
Aislamiento eléctrico <i>Isolamento elettrico</i>	Clase II	Clase II	Clase II	Clase II
IP (Índice de protección) <i>IP (Indice di protezione)</i>	IPX1	IPX1	IP20	IPX1
Enchufe afeitadoras <i>Presa rasoio elettrico</i>	No	No	No	No
Normativas <i>Normative</i>	CE	CE	CE	CE - RoHS

BASIC



01017



01011 • 01064



01010



01034 • 01031

Voltaje <i>Voltaggio</i>	220 - 240 V	220 - 240 V	220 - 240 V	220 - 240 V
Frecuencia <i>Frequenza</i>	50 - 60 Hz	50 - 60 Hz	50 - 60 Hz	50 - 60 Hz
Potencia Total <i>Potenza Totale</i>	900 W	540 - 1.200 W	540 - 1.200 W	630 - 1.400 W
Potencia Resistencia <i>Potenza Resistenza</i>	830 W	1.200 W	1.200 W	1.400 W
Potencia Motor <i>Potenza Motore</i>	70 W	40 W	40 W	40 W
Tipo <i>Tipo</i>	DC	DC	DC	DC
R.p.m <i>R.p.m</i>	6.500	11.000 - 13.000	11.000 - 13.000	11.000 - 13.000
Nivel Sonoro a 2m. <i>Livello sonoro a 2m.</i>	68 dB	60 dB	60 dB	61 dB
Caudal del aire <i>Flusso d'aria</i>	65 m3/h	70 m3/h	70 m3/h	73 m3/h
Velocidad del aire <i>Velocità dell'aria</i>	51 km/h	72 km/h	72 km/h	79,2 km/h
Temperatura a 10cm. <i>Temperature aria 10cm.</i>	60 °C	61 °C	61 °C	63 °C
Aislamiento eléctrico <i>Isolamento elettrico</i>	Clase II	Clase II	Clase II	Clase II
IP (Índice de protección) <i>IP (Indice di protezione)</i>	IPX1	IPX1	IPX1	IPX1
Enchufe afeitadoras <i>Presa rasoio elettrico</i>	Si	No	Si	No
Normativas <i>Normative</i>	CE - RoHS	CE - RoHS	CE - RoHS	CE - RoHS

BASIC



01035



01026



01036

Voltaje <i>Voltaggio</i>	220 - 240 V	220 - 240 V	220 - 240 V
Frecuencia <i>Frequenza</i>	50 - 60 Hz	50 - 60 Hz	50 - 60 Hz
Potencia Total <i>Potenza Totale</i>	720 - 1.600 W	720 - 1.600 W	200 - 1.800 W
Potencia Resistencia <i>Potenza Resistenza</i>	1.600 W	1.600 W	1.800 W
Potencia Motor <i>Potenza Motore</i>	40 W	40 W	48 W
Tipo <i>Tipo</i>	DC	DC	DC
R.p.m <i>R.p.m</i>	11.000 - 13.000	11.000 - 13.000	9.000 - 18.000
Nivel Sonoro a 2m. <i>Livello sonoro a 2m.</i>	62 dB	62 dB	65 dB
Caudal del aire <i>Flusso d'aria</i>	75 m ³ /h	75 m ³ /h	80 m ³ /h
Velocidad del aire <i>Velocità dell'aria</i>	86,4 km/h	86,4 km/h	86,4 km/h
Temperatura a 10cm. <i>Temperature aria 10cm.</i>	65 °C	65 °C	63 °C
Aislamiento eléctrico <i>Isolamento elettrico</i>	Clase II	Clase II	Clase II
IP (Índice de protección) <i>IP (Indice di protezione)</i>	IPX1	IPX1	IPX1
Enchufe afeitadoras <i>Presa rasoio elettrico</i>	No	Si	No
Normativas <i>Normative</i>	CE - RoHS	CE - RoHS	CE - RoHS



Dosificadores de jabón

Dosatori di sapone



DOSIFICADORES DE JABÓN

DOSATORI DI SAPONE

INOX



Ref. 04005

Acabado: **Satinado**
 Capacidad: **1,2 litros**
 Finitura: **Satinato**
 Capacità: **1,2 litri**



Ref. 04019

Acabado: **Brillante**
 Capacidad: **1,2 litros**
 Finitura: **Brillante**
 Capacità: **1,2 litri**



Ref. 04054

Acabado: **Negro mate**
 Capacidad: **1,2 litros**
 Finitura: **Nero opaco**
 Capacità: **1,2 litri**

1,2 L

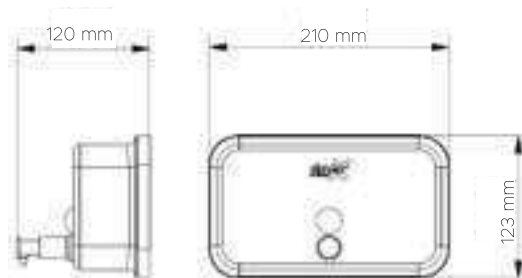
- Pulsador con válvula antigoteo.
 - Visor de llenado.
 - Adosado a pared.
- **Material:** Acero inoxidable.

- *Pulsante e valvola antigoccia.*
 - *Visore di livello.*
 - *Installazione a parete.*
- **Materiale:** Acciaio inossidabile.

DATOS TÉCNICOS

DATI TECNICI

04005 • 04019 • 04054



Ref. 04023

Acabado: **Satinado**
 Capacidad: **1,2 litros**
 Finitura: **Satinato**
 Capacità: **1,2 litri**



Ref. 04024

Acabado: **Blanco**
 Capacidad: **1,2 litros**
 Finitura: **Bianco**
 Capacità: **1,2 litri**



Ref. 04025

Acabado: **Brillante**
 Capacidad: **1,2 litros**
 Finitura: **Brillante**
 Capacità: **1,2 litri**

1,2 L

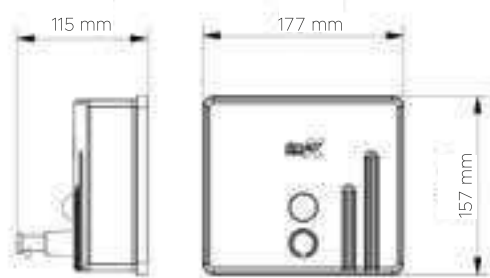
- Pulsador con válvula antigoteo.
 - Visor de llenado.
 - Adosado a pared.
- **Material:** Acero inoxidable.

- *Pulsante e valvola antigoccia.*
 - *Visore di livello.*
 - *Installazione a parete.*
- **Materiale:** Acciaio inossidabile.

DATOS TÉCNICOS

DATI TECNICI

04023 • 04024 • 04025



DOSIFICADORES DE JABÓN | INOX

DOSATORI DI SAPONE



Ref. 04001

Acabado: **Satinado**

Capacidad: **1,2 litros**

Finitura: **Satinato**

Capacità: **1,2 litri**



Ref. 04020

Acabado: **Blanco**

Capacidad: **1,2 litros**

Finitura: **Bianco**

Capacità: **1,2 litri**



Ref. 04021

Acabado: **Brillante**

Capacidad: **1,2 litros**

Finitura: **Brillante**

Capacità: **1,2 litri**



Ref. 04053

Acabado: **Negro mate**

Capacidad: **1,2 litros**

Finitura: **Nero opaco**

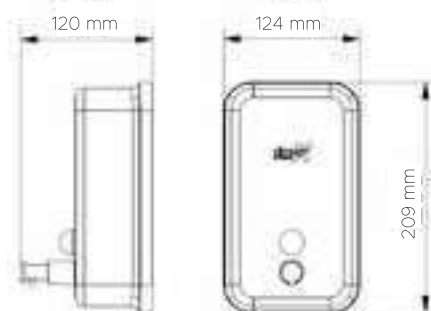
Capacità: **1,2 litri**

1,2 L

DATOS TÉCNICOS

DATI TECNICI

04001 • 04020 • 04021 • 04053



- Pulsador con válvula antigoteo.
 - Visor de llenado.
 - Adosado a pared.
- **Material:** Acero inoxidable.

- *Pulsante e valvola antigoccia.*
 - *Visore di livello.*
 - *Installazione a parete.*
- **Materiale:** Acciaio inossidabile.

DOSIFICADORES DE JABÓN | INOXCLEAN

DOSATORI DI SAPONE



Ref. 04075

Acabado: **Satinado**

Capacidad: **0,7 litros**

Finitura: **Satinato**

Capacità: **0,7 litri**

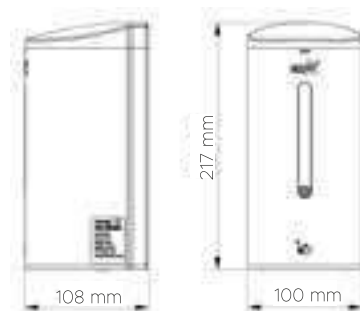
- Adosado a pared.
- Visor de llenado.
- **Material:** Acero inoxidable.
- Sensor electrónico.
- **Alimentación:** 6 pilas DC-9V/AA. (Pilas no incluidas.)

- *Installazione a parete.*
 - *Visore di livello.*
- **Materiale:** Acciaio inossidabile.
- *Sensore elettronico.*
- **Alimentazione:** 6 batterie DC-9V/AA. (Batterie non incluse.)

DATOS TÉCNICOS

DATI TECNICI

04075



DOSIFICADORES DE JABÓN

DOSATORI DI SAPONE

DUAL

MAXICLEAN



Ref. 04043

Acabado: **Satinado**
 Capacidad: **0,5 litros**
 Finitura: **Satinato**
 Capacità: **0,5 litri**



Ref. 04044

Acabado: **Satinado**
 Capacidad: **2 x 0,5 litros**
 Finitura: **Satinato**
 Capacità: **2 x 0,5 litri**



Ref. 04042

Acabado: **Satinado**
 Capacidad: **1 litro**
 Finitura: **Satinato**
 Capacità: **1 litro**



Ref. 04022

Acabado: **Satinado**
 Capacidad: **1,2 litro**
 Finitura: **Satinato**
 Capacità: **1,2 litri**

- Activación por palanca y válvula antigoteo.
 - Visor de llenado.
 - Adosado a pared.
 - **Depósito:** Acero inoxidable.
 - **Tapón:** Plástico.

- Adosado a pared. Con visor de contenido.
- Activación por codo. Cierre de seguridad.
 - **Estructura:** Aluminio.
 - **Palanca:** Acero inoxidable.
 - **Depósito:** ABS Blanco.

- *Leva erogazione e valvola antigoccia.*
 - *Visore di livello.*
 - *Installazione a parete.*
 - **Deposito:** Acciaio inossidabile.
 - **Tappo:** Plastica.

- *Installazione a parete. Visore di livello.*
- *Attivazione a gomito. Chiusura di sicurezza.*
 - **Struttura:** Alluminio.
 - **Leva:** Acciaio inossidabile.
 - **Deposito:** ABS Bianco.

DATOS TÉCNICOS

DATI TECNICI

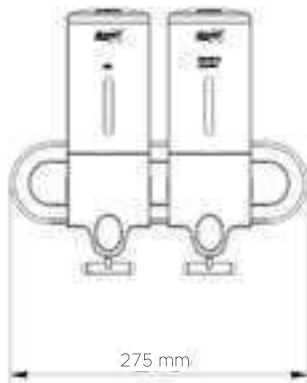
04043



DATOS TÉCNICOS

DATI TECNICI

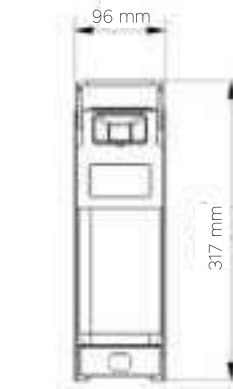
04044



DATOS TÉCNICOS

DATI TECNICI

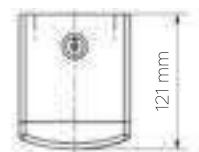
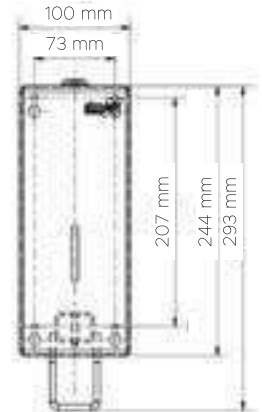
04042



DATOS TÉCNICOS

DATI TECNICI

04022



DOSIFICADORES DE JABÓN | INSERTS

DOSATORI DI SAPONE



1,2 L

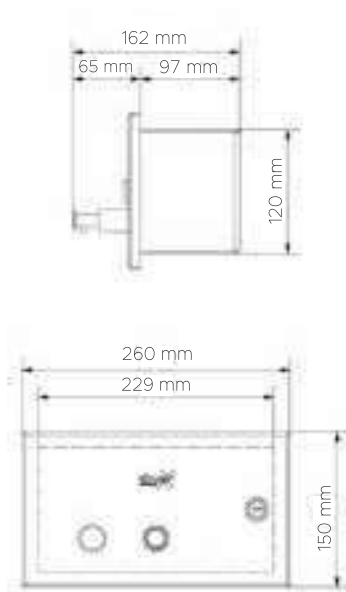
Ref. 04029

Acabado: **Satinado**
 Capacidad: **1,2 litros**
 Finitura: **Satinato**
 Capacità: **1,2 litri**

- Pulsador con válvula antigoteo.
 - Cierre de seguridad.
- **Material:** Acero inoxidable.
- Encastrado en pared.

- *Pulsante e valvola antigoccia.*
 - *Chiusura di sicurezza.*
- **Material:** Acciaio inossidabile.
- *Da incasso a parete.*

DATOS TÉCNICOS DATI TECNICI 04029



1,2 L

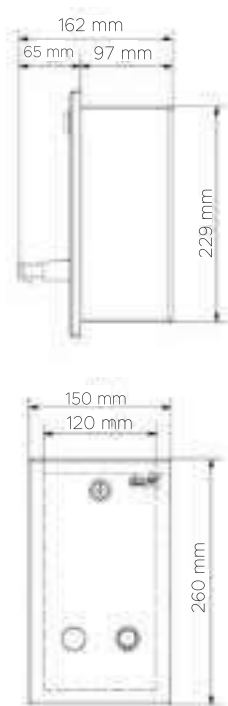
Ref. 04030

Acabado: **Satinado**
 Capacidad: **1,2 litros**
 Finitura: **Satinato**
 Capacità: **1,2 litri**

- Pulsador con válvula antigoteo.
 - Cierre de seguridad.
- **Material:** Acero inoxidable.
- Encastrado en pared.

- *Pulsante e valvola antigoccia.*
 - *Chiusura di sicurezza.*
- **Material:** Acciaio inossidabile.
- *Da incasso a parete.*

DATOS TÉCNICOS DATI TECNICI 04030





Ref. 04031

Acabado: **Brillante**
Capacidad: **0,5 litros**
Finitura: **Brillante**
Capacità: **0,5 litri**

- Cierre de seguridad. Rellenable por arriba.
 - **Pico:** Acero inoxidable.
 - **Vástago:** Latón cromado.
 - **Depósito:** Acero inoxidable.
 - Encastrado en encimera.

- *Chiusura di sicurezza. Riempimento dall'alto.*
 - **Pico:** Acciaio inossidabile.
 - **Stelo:** Ottone cromato.
 - **Deposito:** Acciaio inossidabile.
 - *Da incasso su ripiano.*



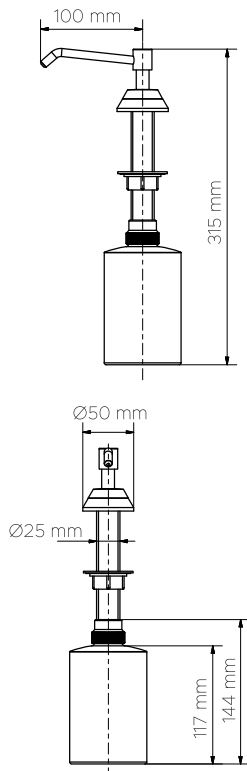
Ref. 04032

Acabado: **Brillante**
Capacidad: **1 litro**
Finitura: **Brillante**
Capacità: **1 litro**

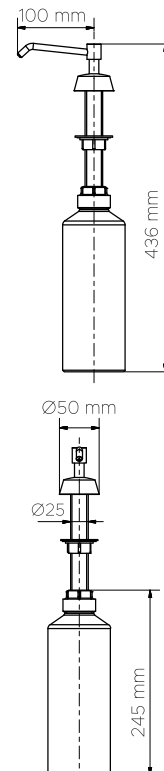
- Cierre de seguridad. Rellenable por arriba.
 - **Pico:** Acero inoxidable.
 - **Vástago:** ABS negro.
 - **Depósito:** ABS blanco.
 - Encastrado en encimera.

- *Chiusura di sicurezza. Riempimento dall'alto.*
 - **Pico:** Acciaio inossidabile.
 - **Stelo:** ABS nero.
 - **Deposito:** ABS bianco.
 - *Da incasso su ripiano.*

DATOS TÉCNICOS
DATI TECNICI
04031



DATOS TÉCNICOS
DATI TECNICI
04032



DOSIFICADORES DE JABÓN | LINEX

DOSATORI DI SAPONE



1L



Ref. 04066

Acabado: **Blanco**

Capacidad: **1 litro**

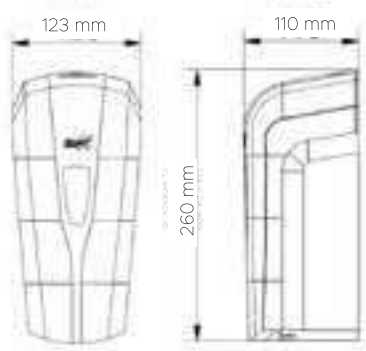
Finitura: **Bianco**

Capacità: **1 litro**

- Adosado a pared.
- Visor de llenado.
- **Material:** ABS.
- Sensor electrónico.
- **Alimentación:** 8 pilas AAA 1.5V. (Pilas no incluidas.)
- Dosificación única o doble.

- *Installazione a parete.*
- *Visore di livello.*
- **Materiale:** ABS.
- *Sensore elettronico.*
- **Alimentazione:** 8 batterie AAA 1.5V. (Batterie non incluse.)
- *Dosaggio singolo o doppio.*

DATOS TÉCNICOS DATI TECNICI 04066



1L



Ref. 04068

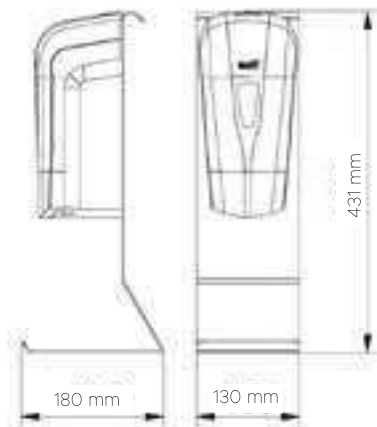
Acabado soporte: **Negro**

Finitura supporto: **Nero**

- Estación de desinfección con soporte para mesa.
- **Material soporte:** Acero.
- **Dosificador:** Ref. 04066.
- Dosificación única o doble.

- *Colonnina igienizzante da tavolo.*
- **Materiale supporto:** Acciaio.
- **Dosatore:** Ref. 04066.
- *Dosaggio singolo o doppio.*

DATOS TÉCNICOS DATI TECNICI 04068



1L



Ref. 04072

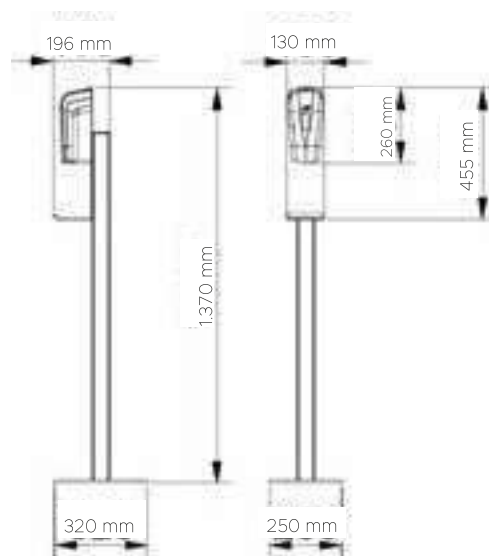
Acabado soporte: **Negro**

Finitura supporto: **Nero**

- Estación de desinfección con soporte a suelo.
- **Material soporte:** Acero.
- **Dosificador:** Ref. 04066.
- Dosificación única o doble.

- *Colonnina igienizzante da pavimento.*
- **Materiale supporto:** Acciaio.
- **Dosatore:** Ref. 04066.
- *Dosaggio singolo o doppio.*

DATOS TÉCNICOS DATI TECNICI 04072





1,2 L

Ref. 04069

Acabado: Blanco

Capacidad: 1 litro

Finitura: **Bianco**

Capacità: **1 litro**



1,2 L

Ref. 04063

Acabado: Blanco

Capacidad: 1,2 litros

Finitura: **Bianco**

Capacità: **1,2 litri**



1,2 L

Ref. 04071

Acabado: Negro mate

Capacidad: 1,2 litros

Finitura: **Nero opaco**

Capacità: **1,2 litri**

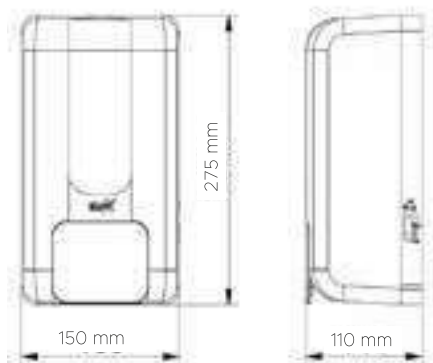
- Pulsador con boquilla antigoteo.
 - Visor de llenado.
- Adosado a pared.
 - Material: ABS.
 - Pulsador: Gris.

- Adosado a pared.
 - Visor de llenado.
 - Material: ABS.
 - Sensor electrónico.
- Alimentación: 4 pilas C-LR14. (Pilas no incluidas.)

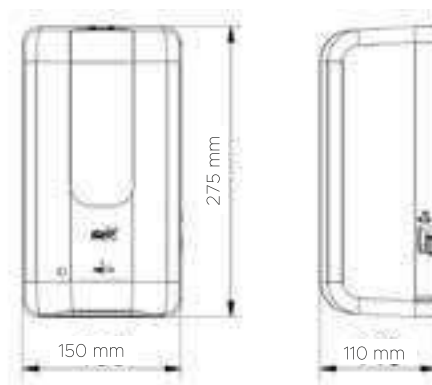
- Pulsante e valvola antigoccia.
 - Visore di livello.
- Installazione a parete.
 - Materiale: ABS.
 - Pulsante: Grigio.

- Installazione a parete.
 - Visore di livello.
 - Materiale: ABS.
 - Sensore elettronico.
- Alimentazione: 4 batterie C-LR14. (Batterie non incluse.)

DATOS TÉCNICOS
DATI TECNICI
04069



DATOS TÉCNICOS
DATI TECNICI
04063 • 04071





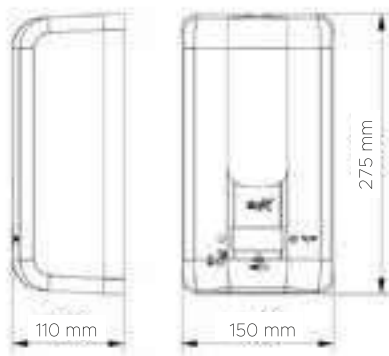
Ref. 04073

Acabado: **Blanco**
Capacidad: **1,2 litros**
Finitura: **Bianco**
Capacità: **1,2 litri**

- Adosado a pared.
- Visor de llenado.
- **Material:** ABS.
- **Alimentación:** 4 pilas C-LR14. (Pilas no incluidas.)
- Sensor electrónico.
- Pantalla digital LCD.
- **Valor grados:** °C o °F.
- La tonalidad de la pantalla cambia según temperatura.

- *Installazione a parete.*
- *Visore di livello.*
- **Material:** ABS.
- **Alimentazione:** 4 batterie C-LR14. (Non incluse.)
- *Sensore elettronico.*
- *Display digitale LCD.*
- **Valore gradi:** °C o °F.
- *La retroilluminazione dello schermo cambi in base alla temperatura.*

DATOS TÉCNICOS
DATI TECNICI
04073



Ref. 04061

Acabado soporte: **Negro**
Finitura supporto: **Nero**



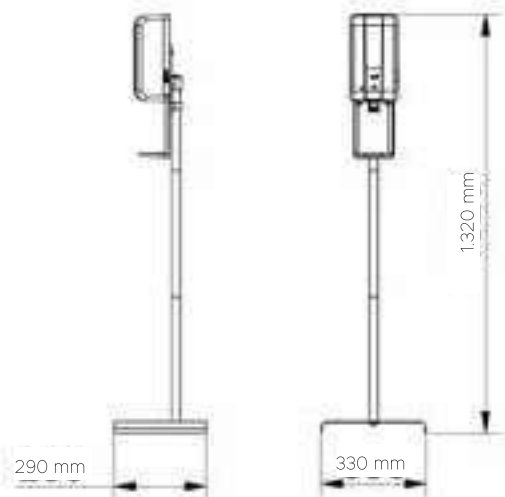
Ref. 04074

Acabado soporte: **Negro**
Finitura supporto: **Nero**

- Estación de desinfección con soporte a suelo.
- **Material soporte:** Aluminio.
- **Material bandeja:** ABS.
- **Acabado bandeja:** Gris.
- **Ref. 04061:** Dosificador Ref. 04063.
- **Ref. 04074:** Dosificador Ref. 04073.

- *Colonnina igienizzante da pavimento.*
- **Material:** Alluminio.
- **Material vassoio:** ABS.
- **Finitura vassoio:** Grigio.
- **Ref. 04061:** Dosatore Ref. 04063.
- **Ref. 04074:** Dosatore Ref. 04073.

DATOS TÉCNICOS
DATI TECNICI
04061 • 04074



DOSIFICADORES DE JABÓN MANUALES

DOSATORI DI SAPONE MANUALI

ELEGANCE



0,7L

Ref. 04076

Acabado: **Blanco**
Dispensa: **Líquido**
Finitura: **Bianco**
Dispensa: **Líquido**



0,7L

Ref. 04077

Acabado: **Negro**
Dispensa: **Líquido**
Finitura: **Nero**
Dispensa: **Líquido**

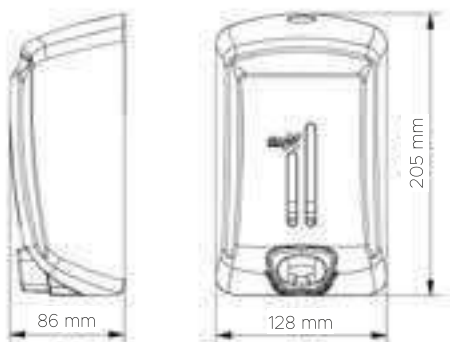
- Visor de llenado.
- Adosado a pared.
- Material: ABS.
- Capacidad: 0,7 litros.

- Visore di livello.
- Installazione a parete.
- Materiale: ABS.
- Capacità: 1 litri.

DATOS TÉCNICOS

DATI TECNICI

04076 • 04077



DOSIFICADORES DE JABÓN | BASIC

DOSATORI DI SAPONE



Ref. 04079

Acabado: **Blanco**
 Capacidad: **0,3 litros**
 Finitura: **Bianco**
 Capacità: **0,3 litri**



Ref. 04080

Acabado: **Blanco**
 Capacidad: **2 x 0,3 litros**
 Finitura: **Bianco**
 Capacità: **2 x 0,3 litri**

- Pulsador con válvula antigoteo.
 - Visor de llenado.
 - Adosado a pared.
 - Material: ABS.
- Depósito: Transparente.

- Pulsador con válvula antigoteo.
 - Visor de llenado.
 - Adosado a pared.
 - Material: ABS.
- Depósito: Transparente.

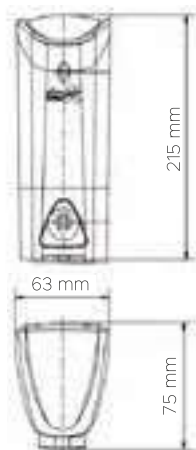
- Pulsante e valvola antigoccia.
 - Visore di livello.
 - Installazione a parete.
 - Materiale: ABS.
- Deposito: Trasparente.

- Pulsante e valvola antigoccia.
 - Visore di livello.
 - Installazione a parete.
 - Materiale: ABS.
- Deposito: Trasparente.

DATOS TÉCNICOS

DATI TECNICI

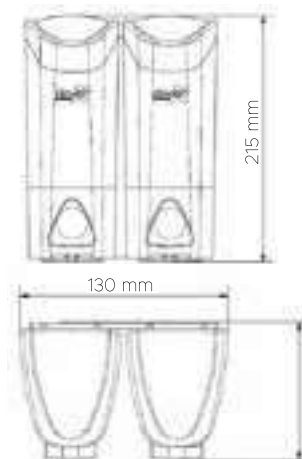
04079



DATOS TÉCNICOS

DATI TECNICI

04080





101

Dispensadores de papel

Dispensatori di carta



DISPENSADORES DE PAPEL | INOX

DISPENSATORI DI CARTA



Rollo 250/300 m.
Rotoli 250/300 m.

Ref. 06054

Acabado: **Satinado**

Finitura: **Satinato**

Ref. 06005

Acabado: **Blanco**

Finitura: **Bianco**

Ref. 06004

Acabado: **Brillante**

Finitura: **Brillante**

Ref. 06056

Acabado: **Negro mate**

Finitura: **Nero opaco**

Rollo 400 m.
Rotoli 400 m.

Ref. 06055

Acabado: **Satinado**

Finitura: **Satinato**

Ref. 06021

Acabado: **Blanco**

Finitura: **Bianco**

Ref. 06022

Acabado: **Brillante**

Finitura: **Brillante**

Ref. 06068

Acabado: **Negro mate**

Finitura: **Nero opaco**

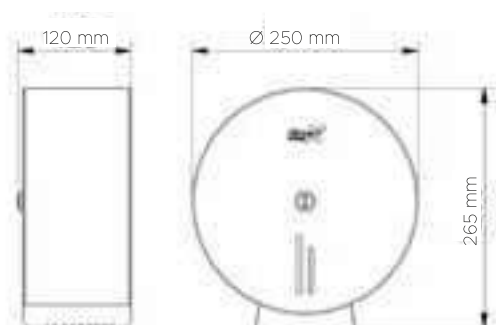
- Dispensadores de papel higiénico.
- Papel industrial. Rollo tipo bobina 250/300 m o 400 m.
 - **Material:** Acero inoxidable.
 - **Material acabados color:** Acero.
 - **Eje:** Ø 35 mm.
- Con visor de contenido y cierre de seguridad.

- *Dispensatori di carta igienica.*
- *Carta industriale. Bobina di tipo rotoli 250/300 m o 400 m.*
 - **Materiale:** Acciaio inossidabile.
 - **Materiale finiture colore:** Acciaio.
 - **Asse:** Ø 35 mm.
- *Con visore di livello e chiusura di sicurezza.*

DATOS TÉCNICOS

DATI TECNICI

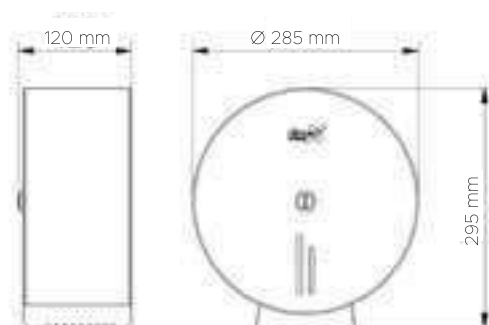
06004 • 06005 • 06054 • 06056



DATOS TÉCNICOS

DATI TECNICI

06021 • 06022 • 06055 • 06068



DISPENSADORES DE PAPEL | ELEGANCE

DISPENSATORI DI CARTA



Ref. 06059

Acabado: **Bianco**

Finitura: **Bianco**



Ref. 06060

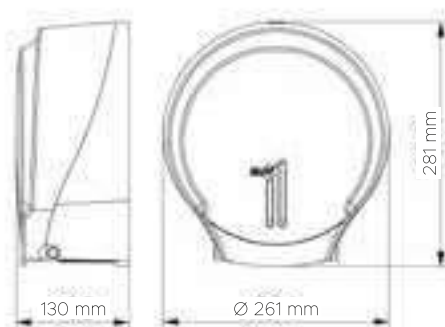
Acabado: **Negro Mate**

Finitura: **Nero opaco**

- Dispensadores de papel higiénico.
 - **Material:** ABS.
- Papel industrial. Rollo tipo bobina 250/300 m.
 - **Eje:** Ø 35 mm.
- Con visor de contenido y cierre de seguridad.

- Dispenser di carta igienica.
 - **Materiale:** ABS.
- Carta industriale. Bobina di tipo rotoli 250/300 m.
 - **Asse:** Ø 35 mm.
- Con visore di livello e chiusura di sicurezza.

DATOS TÉCNICOS DATI TECNICI 06059 • 06060



DISPENSADORES DE PAPEL | DOMESTICS

DISPENSATORI DI CARTA



Ref. 06015

Acabado: **Satinado**
Finitura: **Satinato**



Ref. 06016

Acabado: **Blanco**
Finitura: **Bianco**



Ref. 06006

Acabado: **Brillante**
Finitura: **Brillante**



Ref. 06058

Acabado: **Negro mate**
Finitura: **Nero opaco**

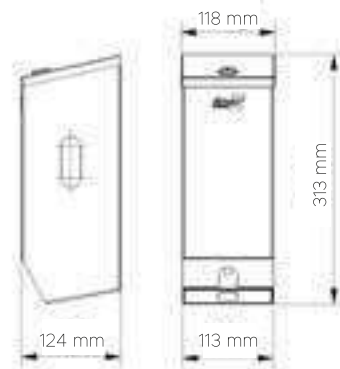
- Dispensadores de papel higiénico doméstico universal.
 - **Material:** Acero inoxidable.
 - **Material acabados color:** Acero.
 - **Capacidad:** 2 rollos.
- Con visor de contenido y cierre de seguridad.

- *Dispensatori di carta igienica uso familiare universale.*
 - **Materiale:** Acciaio inossidabile.
 - **Materiale finiture colore:** Acciaio.
 - **Capacità:** 2 rotoli.
- *Con visore di livello e chiusura di sicurezza.*

DATOS TÉCNICOS

DATI TECNICI

06006 • 06015 • 06016 • 06058



Ref. 06030

Acabado: **Satinado**
Finitura: **Satinato**



Ref. 06032

Acabado: **Brillante**
Finitura: **Brillante**

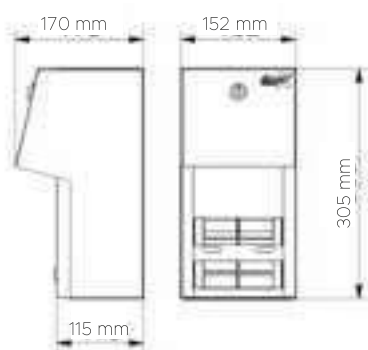
- Dispensadores de papel higiénico doméstico universal.
 - **Material:** Acero inoxidable.
 - **Capacidad:** 2 rollos.
- Instalado en superficie.

- *Dispensatori di carta igienica uso familiare universale.*
 - **Materiale:** Acciaio inossidabile.
 - **Capacità:** 2 rotoli.
- *Installato in superficie.*

DATOS TÉCNICOS

DATI TECNICI

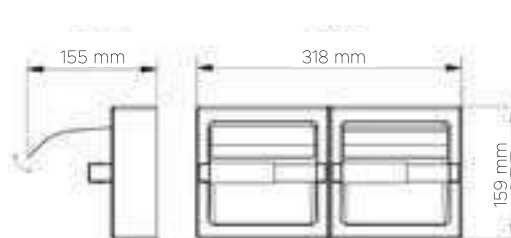
06030



DATOS TÉCNICOS

DATI TECNICI

06032



DISPENSADORES DE PAPEL DISPENSATORI DI CARTA

INSERTS



Ref. 06029

Acabado: **Satinado**
Finitura: **Satinato**



Ref. 06034

Acabado: **Brillante**
Finitura: **Brillante**



Ref. 06035

Acabado: **Brillante**
Finitura: **Brillante**



Ref. 06033

Acabado: **Brillante**
Finitura: **Brillante**

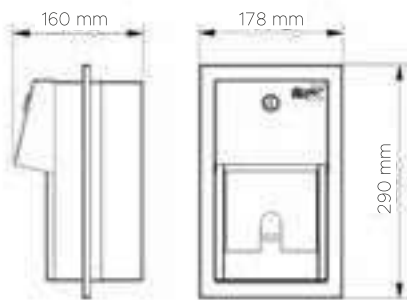
- Dispensadores de papel higiénico doméstico universal semiencastrable.
- **Material:** Acero inoxidable.

- Dispensadores de papel higiénico doméstico universal encastrable.
- **Material:** Acero inoxidable.

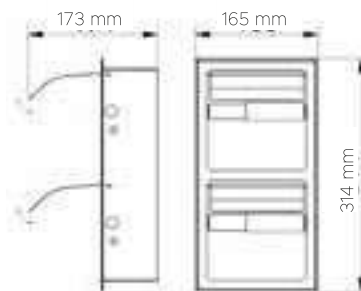
- *Dispensatori di carta igienica uso familiare universale semi-incasso.*
- **Materiale:** Acciaio inossidabile.

- *Dispensatori di carta igienica uso familiare universale da incasso.*
- **Materiale:** Acciaio inossidabile.

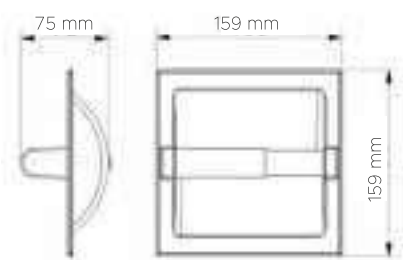
DATOS TÉCNICOS DATI TECNICI 06029



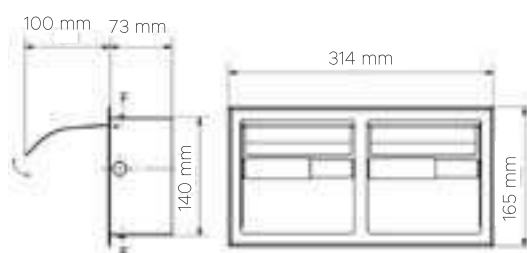
DATOS TÉCNICOS DATI TECNICI 06035



DATOS TÉCNICOS DATI TECNICI 06034



DATOS TÉCNICOS DATI TECNICI 06033



DISPENSADORES DE PAPEL DISPENSATORI DI CARTA

CLASSIC



Ref. 06013

Acabado: **Satinado**

Finitura: **Satinato**



Ref. 06014

Acabado: **Blanco**

Finitura: **Bianco**



Ref. 06001

Acabado: **Brillante**

Finitura: **Brillante**



Ref. 06057

Acabado: **Negro mate**

Finitura: **Nero opaco**

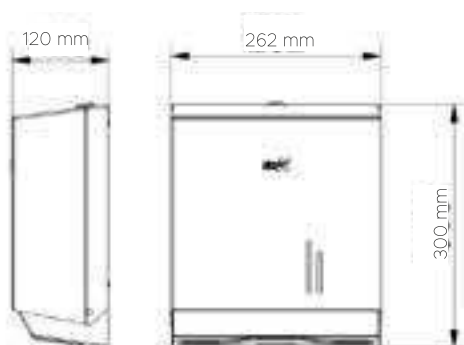
- Dispensadores de papel toalla.
 - **Material:** Acero inoxidable.
 - **Material acabados color:** Acero.
 - **Capacidad:** 400/600 usos.
- Con visor de contenido y cierre de seguridad.

- *Dispensatori di carta asciugamani.*
 - **Materiale:** Acciaio inossidabile.
 - **Materiale finiture colore:** Acciaio.
 - **Capacità:** 400/600 usi.
- *Con visore di livello e chiusura di sicurezza.*

DATOS TÉCNICOS

DATI TECNICI

06001 • 06013 • 06014 • 06057



DISPENSADORES DE PAPEL | ELEGANCE

DISPENSATORI DI CARTA



Ref. 06061

Acabado: **Blanco**

Finitura: **Bianco**



Ref. 06062

Acabado: **Negro**

Finitura: **Nero**



Ref. 06064

Acabado: **Negro mate**

Finitura: **Nero opaco**



Ref. 06063

Acabado: **Blanco**

Finitura: **Bianco**

- Dispensadores de papel toalla.
 - **Material:** ABS.
 - **Capacidad:** 400/600 usos.
- Con visor de contenido y cierre de seguridad.

- Dispensadores de papel mecha.
 - **Material:** ABS.
 - **Capacidad:** Bobina.
 - Cierre de seguridad.

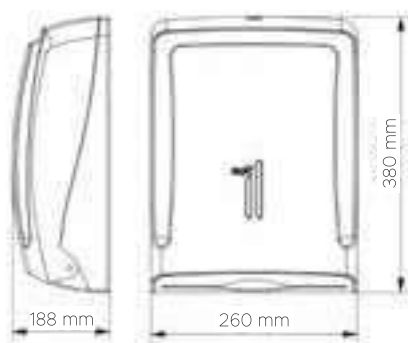
- *Dispensatori di carta asciugamani.*
 - **Materiale:** ABS.
 - **Capacità:** 400/600 usi.
- *Con visore di livello e chiusura di sicurezza.*

- *Dispensatori di carta spirale.*
 - **Materiale:** ABS.
 - **Tipo:** Bobina.
 - *Chiusura di sicurezza.*

DATOS TÉCNICOS

DATI TECNICI

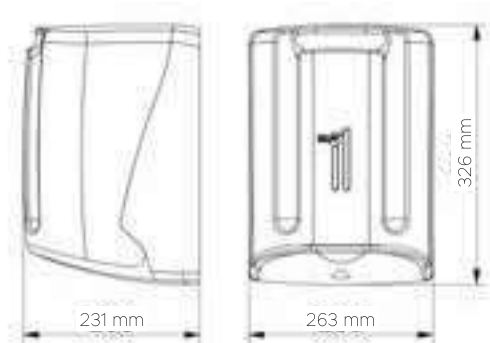
06061 • 06062



DATOS TÉCNICOS

DATI TECNICI

06063 • 06064



Sala Fitness

VESTUARIO



Papeleras

Pattumiere





3 L

Ref. 07039
Acabado: **Satinado**
Finitura: **Satinato**

Ref. 07040
Acabado: **Blanco mate**
Finitura: **Bianco opaco**

Ref. 07041
Acabado: **Brillante**
Finitura: **Brillante**

Ref. 07042
Acabado: **Negro mate**
Finitura: **Nero opaco**

5 L

Ref. 07043
Acabado: **Satinado**
Finitura: **Satinato**

Ref. 07044
Acabado: **Blanco mate**
Finitura: **Bianco opaco**

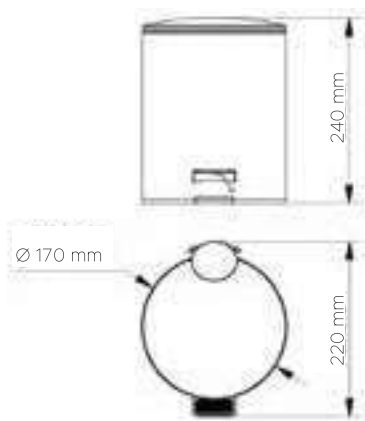
Ref. 07045
Acabado: **Brillante**
Finitura: **Brillante**

Ref. 07046
Acabado: **Negro mate**
Finitura: **Nero opaco**

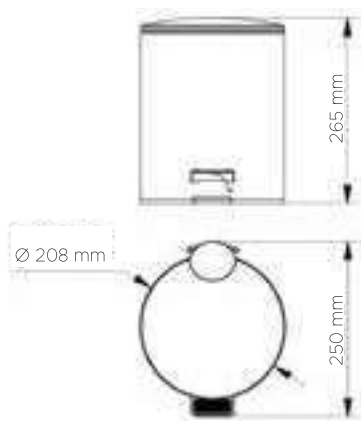
- Papelera accionada por pedal y tapa amortiguada.
 - Cubo interior de plástico con asa.
 - **Material:** Acero inoxidable.
 - **Pintura:** Epoxi.

- *Pattumiera a pedale chiusura ammortizzata.*
 - *Cestino interno in plastica con maniglio.*
 - **Materiale:** Acciaio inossidabile.
 - **Pittura:** Epossidica.

DATOS TÉCNICOS
DATI TECNICI
3 L



DATOS TÉCNICOS
DATI TECNICI
5 L





3 L

Ref. 05039
Acabado: **Satinado**
Finitura: **Satinato**

Ref. 05058
Acabado: **Blanco mate**
Finitura: **Bianco opaco**

Ref. 05037
Acabado: **Brillante**
Finitura: **Brillante**

Ref. 05167
Acabado: **Negro mate**
Finitura: **Nero opaco**

5 L

Ref. 05034
Acabado: **Satinado**
Finitura: **Satinato**

Ref. 05036
Acabado: **Blanco mate**
Finitura: **Bianco opaco**

Ref. 05005
Acabado: **Brillante**
Finitura: **Brillante**

Ref. 05168
Acabado: **Negro mate**
Finitura: **Nero opaco**

12 L

Ref. 05138
Acabado: **Satinado**
Finitura: **Satinato**

Ref. 05060
Acabado: **Blanco mate**
Finitura: **Bianco opaco**

Ref. 05032
Acabado: **Brillante**
Finitura: **Brillante**

Ref. 05146
Acabado: **Negro mate**
Finitura: **Nero opaco**

30 L

Ref. 05061
Acabado: **Satinado**
Finitura: **Satinato**

Ref. 05062
Acabado: **Blanco mate**
Finitura: **Bianco opaco**

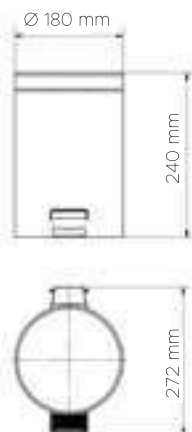
Ref. 05063
Acabado: **Brillante**
Finitura: **Brillante**

Ref. 05147
Acabado: **Negro mate**
Finitura: **Nero opaco**

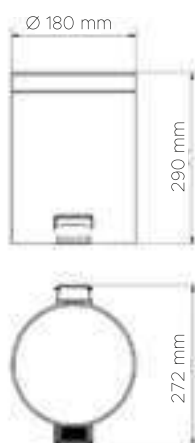
- Papelera accionada por pedal.
- Cubo interior de plástico con asa.
 - **Material:** Acero inoxidable.
- **Material acabados color:** Acero.
 - **Pintura:** Epoxi.

- *Pattumiera a pedale.*
- *Cestino interno in plastica con maniglio.*
 - **Materiale:** Acciaio inossidabile.
 - **Materiale finiture colore:** Acciaio.
 - **Pittura:** Epossidica.

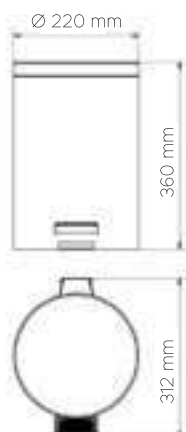
DATOS TÉCNICOS
DATI TECNICI
3 L



DATOS TÉCNICOS
DATI TECNICI
5 L



DATOS TÉCNICOS
DATI TECNICI
12 L



DATOS TÉCNICOS
DATI TECNICI
30 L



9 L



Ref. 07049

Acabado: Polipiel marrón
Finitura: **Similpelle marrone**



Ref. 07050

Acabado: Polipiel negra
Finitura: **Similpelle nera**

- Material: Acero inoxidable.
- Capacidad: 9 litros.

- Materiale: Acciaio inossidabile.
- Capacità: 9 litri.

9 L



Ref. 07024

Acabado: Satinado
Finitura: **Satinato**



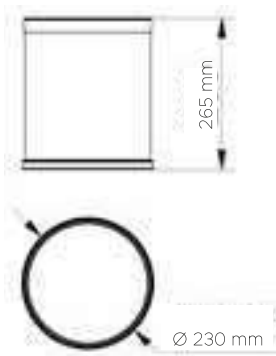
Ref. 07025

Acabado: Brillante
Finitura: **Brillante**

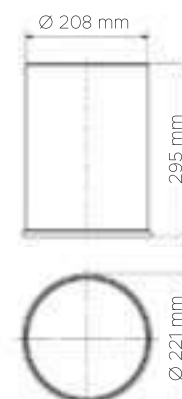
- Material: Acero inoxidable.
- Capacidad: 9 litros.

- Materiale: Acciaio inossidabile.
- Capacità: 9 litri.

DATOS TÉCNICOS
DATI TECNICI
07049 • 07050



DATOS TÉCNICOS
DATI TECNICI
07024 • 07025



PAPELERAS
PATTUMIERE

MURAL
MURALE

25 L



Ref. 07027
Acabado: **Satinado**
Finitura: **Satinato**



Ref. 07028
Acabado: **Bianco**
Finitura: **Bianco**



Ref. 07029
Acabado: **Brillante**
Finitura: **Brillante**

- Papelera con instalación a pared.
 - **Material:** Acero inoxidable.
 - **Material acabado color:** Acero.
 - **Capacidad:** 25 litros.

- Pattumiera con installazione a parete.
 - **Materiale:** Acciaio inossidabile.
 - **Materiale finitura colore:** Acciaio.
 - **Capacità:** 25 litri.

5 L



Ref. 07033
Acabado: **Satinado**
Finitura: **Satinato**



Ref. 07034
Acabado: **Bianco**
Finitura: **Bianco**

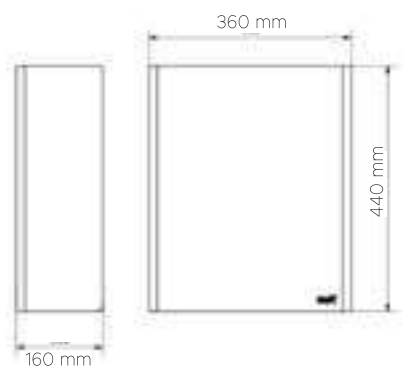


Ref. 07035
Acabado: **Brillante**
Finitura: **Brillante**

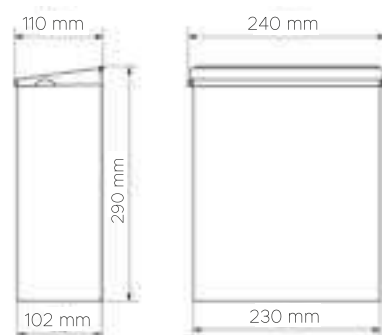
- Papelera higiénica con tapa basculante.
 - Para instalar en pared.
 - **Material:** Acero inoxidable.
 - **Capacidad:** 5 litros.

- Pattumiera igienica con coperchio.
 - **Installazione a parete.**
 - **Materiale:** Acciaio inossidabile.
 - **Capacità:** 5 litri.

DATOS TÉCNICOS
DATI TECNICI
07027 • 07028 • 07029



DATOS TÉCNICOS
DATI TECNICI
07033 • 07034 • 07035



18 L



Ref. 07011
Capacidad: 18 litros
Capacità: **18 litri**

30 L



Ref. 07003
Capacidad: 30 litros
Capacità: **30 litri**
Cubo interior con asa
Cestino interno con maniglio

50 L

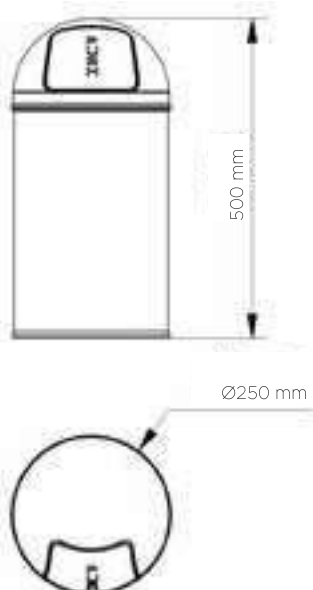


Ref. 07004
Capacidad: 50 litros
Capacità: **50 litri**
Cubo interior con asa
Cestino interno con maniglio

- Papelera con tapa push.
- **Material:** Acero inoxidable.
- **Acabado:** Brillante.

- Pattumiera con coperchio push.
- **Materiale:** Acciaio inossidabile.
- **Finitura:** Brillante.

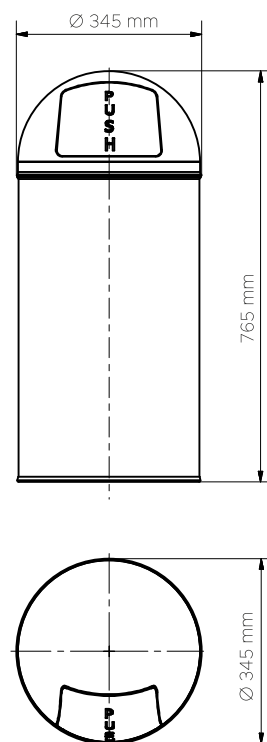
DATOS TÉCNICOS
DATI TECNICI
07011



DATOS TÉCNICOS
DATI TECNICI
07003



DATOS TÉCNICOS
DATI TECNICI
07004



60 L



Ref. 07012

Capacidad: 60 litros

Capacità: **60 litri**

90 L



Ref. 07013

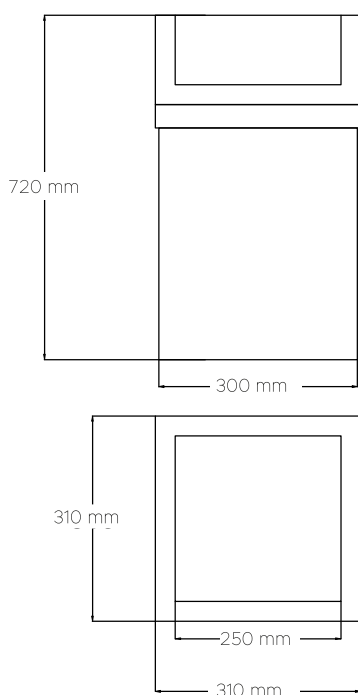
Capacidad: 90 litros

Capacità: **90 litri**

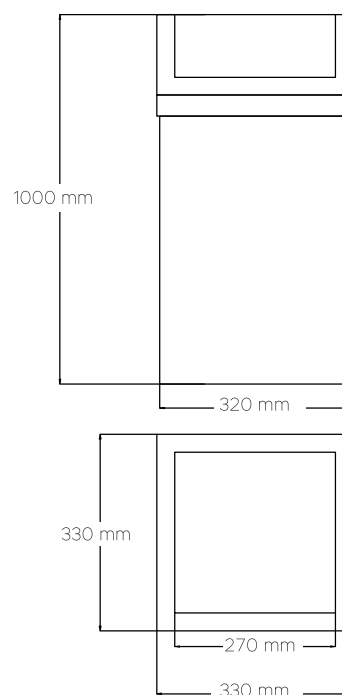
- Papelera con tapa basculante.
- **Material:** Acero inoxidable.
- **Acabado:** Satinado.

- *Pattumiera con coperchio basculante.*
- ***Materiale:** Acciaio inossidabile.*
- ***Finitura:** Satinato.*

DATOS TÉCNICOS
DATI TECNICI
07012



DATOS TÉCNICOS
DATI TECNICI
07013





Ref. 07023

Acabado: Negro

Finitura: **Nero**



Ref. 07005

Acabado: Brillante

Finitura: **Brillante**

- Papelera con cenicero en la parte superior.
- Dispone de cubo interior de plástico.
 - Material: Acero.
 - Capacidad: 12 litros.

- Papelera con cenicero en la parte superior.
- Dispone de cubo interior de plástico.
 - Material: Acero inoxidable.
 - Capacidad: 12 litros.

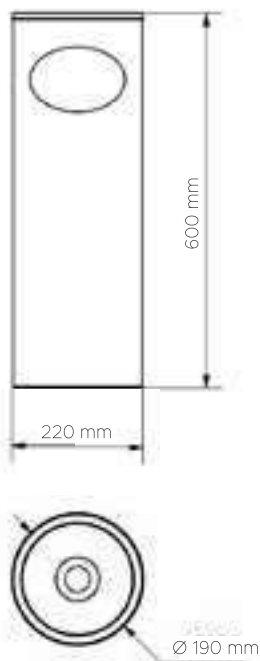
- Pattumiera con portacenere nella parte superiore.
- Cestino interno in plastica.
 - Materiale: Acciaio.
 - Capacità: 12 litri.

- Pattumiera con portacenere nella parte superiore.
- Cestino interno in plastica.
 - Materiale: Acciaio inossidabile.
 - Capacità: 12 litri.

DATOS TÉCNICOS

DATI TECNICI

07023 • 07005





Ref. 07018

Capacidad: **150 litros**

Capacità: **150 litri**

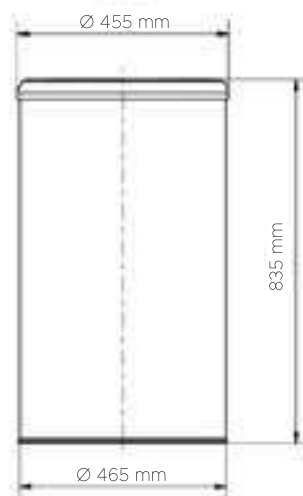
- Papelera reciclaje / preselección con cubetas separadoras.
 - **Material:** Acero inoxidable.
 - **Acabado cuerpo:** Satinado.

- *Pattumiera di riciclaggio / preselezione con spazi separati.*
 - **Materiale:** Acciaio inossidabile.
 - **Finitura struttura:** Satinato.

DATOS TÉCNICOS

DATI TECNICI

07018





Accesorios de baño

Accessori bagno



ACCESORIOS DE BAÑO | BRASS PREMIUM

ACCESSORI BAGNO

- **Material:** Latón cromado.
- **Acabado:** Brillante.

- **Materiale:** Ottone cromato.
- **Finitura:** Brillante.

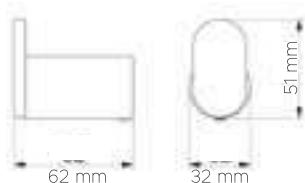
PERCHA
APPENDIABITI



Ref. 05169

Acabado: Brillante
Finitura: *Brillante*

DATOS TÉCNICOS
DATI TECNICI
05169



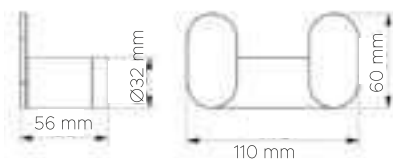
PERCHA DOBLE
APPENDIABITI DOPPIO



Ref. 05170

Acabado: Brillante
Finitura: *Brillante*

DATOS TÉCNICOS
DATI TECNICI
05170



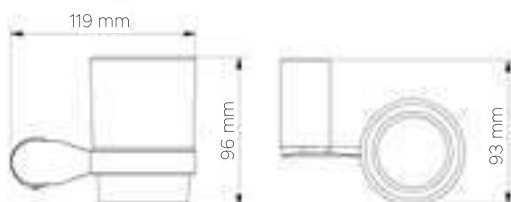
VASO MURAL
BICCHIERE DA PARETE



Ref. 05173

Acabado: Brillante
Finitura: *Brillante*

DATOS TÉCNICOS
DATI TECNICI
05173



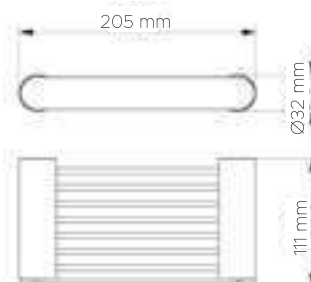
JABONERA DE REJILLA
PORTASAPONE A GRIGLIA



Ref. 05177

Acabado: Brillante
Finitura: *Brillante*

DATOS TÉCNICOS
DATI TECNICI
05177



ACCESORIOS DE BAÑO | BRASS PREMIUM

ACCESSORI BAGNO

- **Material:** Latón cromado.
- **Acabado:** Brillante.

- **Materiale:** Ottone cromato.
- **Finitura:** Brillante.

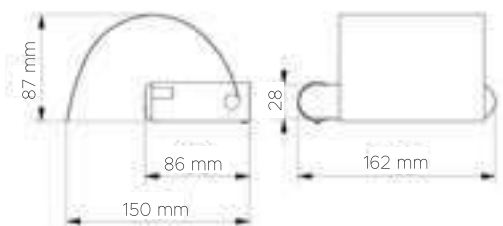
PORTARROLLOS CON TAPA PORTAROTOLI CON PROTETTORE



Ref. 05172

Acabado: Brillante
Finitura: Brillante

DATOS TÉCNICOS DATI TECNICI 05172



PORTARROLLOS DE RESERVA PORTAROTOLI DI SCORTA



Ref. 05171

Acabado: Brillante
Finitura: Brillante

DATOS TÉCNICOS DATI TECNICI 05171



PORTARROLLOS SIN TAPA PORTAROTOLI SENZA PROTETTORE



Ref. 05179

Acabado: Brillante
Finitura: Brillante

DATOS TÉCNICOS DATI TECNICI 05179



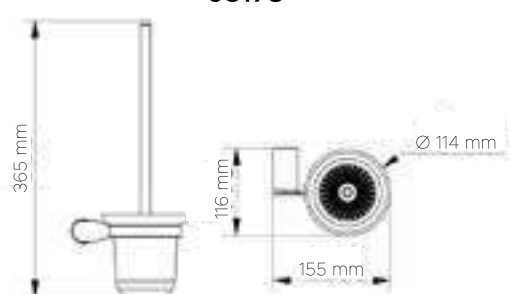
ESCOBILLERO DE CRISTAL SCOPINO WC DI CRISTALLO



Ref. 05178

Acabado: Brillante
Finitura: Brillante

DATOS TÉCNICOS DATI TECNICI 05178



- **Material:** Latón cromado.
- **Acabado:** Brillante.

- **Materiale:** Ottone cromato.
- **Finitura:** Brillante.

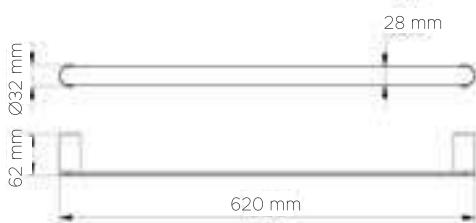
BARRA TOALLA
BARRE PORTASCIUGAMANI



Ref. 05174

Acabado: Brillante
Finitura: Brillante

DATOS TÉCNICOS
DATI TECNICI
05174



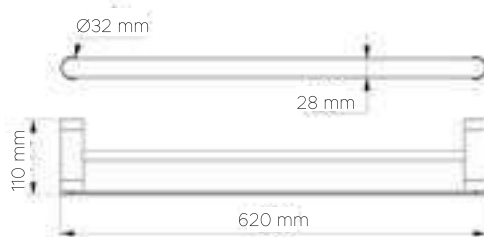
BARRA TOALLA DOBLE
BARRE PORTASCIUGAMANI DOPPIO



Ref. 05175

Acabado: Brillante
Finitura: Brillante

DATOS TÉCNICOS
DATI TECNICI
05175



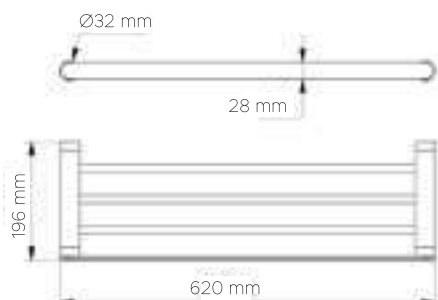
BARRA TOALLA TRIPLE
BARRE PORTASCIUGAMANI TRIPLO



Ref. 05176

Acabado: Brillante
Finitura: Brillante

DATOS TÉCNICOS
DATI TECNICI
05176



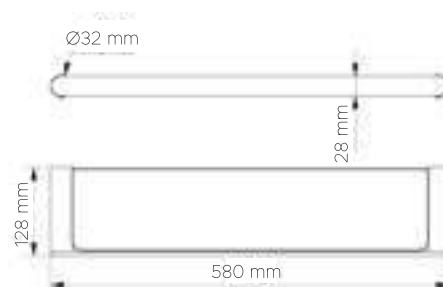
REPISA DE CRISTAL
MENSOLA DA BAGNO DI CRISTALLO



Ref. 05180

Acabado: Brillante
Finitura: Brillante

DATOS TÉCNICOS
DATI TECNICI
05180



- **Material:** Latón cromado.
- **Acabado:** Brillante.

- **Materiale:** Ottone cromato.
- **Finitura:** Brillante.

PERCHA
 APPENDIABITI



Ref. 05016

Acabado: Brillante
Finitura: Brillante

DATOS TÉCNICOS
 DATI TECNICI
05016



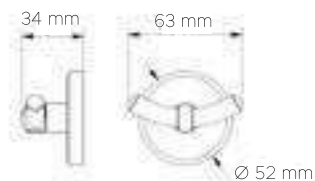
PERCHA DOBLE
 APPENDIABITI DOPPIO



Ref. 05101

Acabado: Brillante
Finitura: Brillante

DATOS TÉCNICOS
 DATI TECNICI
05101



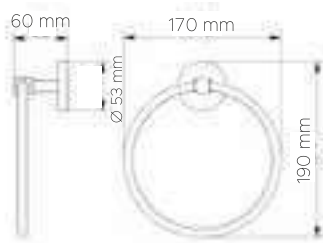
ARO
 CERCHIO



Ref. 05020

Acabado: Brillante
Finitura: Brillante

DATOS TÉCNICOS
 DATI TECNICI
05020



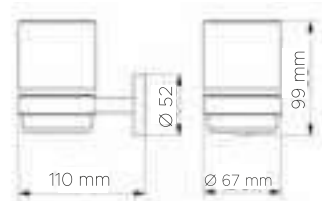
VASO MURAL
 BICCHIERE DA PARETE



Ref. 05102

Acabado: Brillante
Finitura: Brillante

DATOS TÉCNICOS
 DATI TECNICI
05102



- **Material:** Latón cromado.
- **Acabado:** Brillante.

- **Materiale:** Ottone cromato.
- **Finitura:** Brillante.

BARRA TOALLA
 BARRE PORTASCIUGAMANI



Ref. 05090

Acabado: Brillante
Finitura: *Brillante*

DATOS TÉCNICOS
 DATI TECNICI
05090



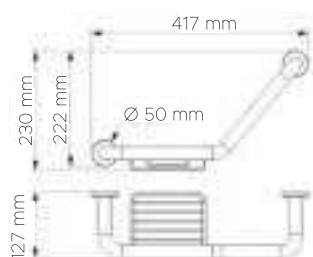
MANILLÓN CON JABONERA
 MANIGLIONE - PORTASAPONE



Ref. 05098

Acabado: Brillante
Finitura: *Brillante*

DATOS TÉCNICOS
 DATI TECNICI
05098



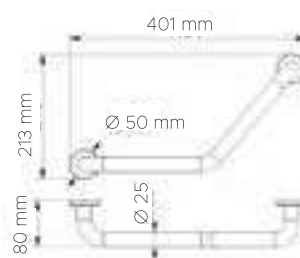
MANILLÓN
 MANIGLIONE



Ref. 05097

Acabado: Brillante
Finitura: *Brillante*

DATOS TÉCNICOS
 DATI TECNICI
05097



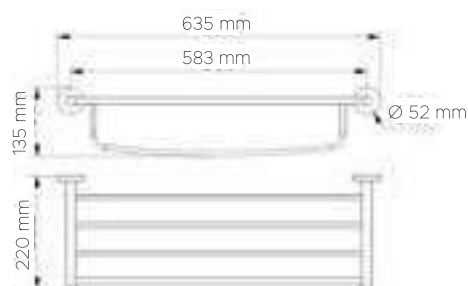
REPISA CON BARRA
 TOALLERO INFERIOR
 MENSOLE CON BARRA INFERIORE



Ref. 05099

Acabado: Brillante
Finitura: *Brillante*

DATOS TÉCNICOS
 DATI TECNICI
05099



- **Material:** Latón cromado.
- **Acabado:** Brillante.

- **Materiale:** Ottone cromato.
- **Finitura:** Brillante.

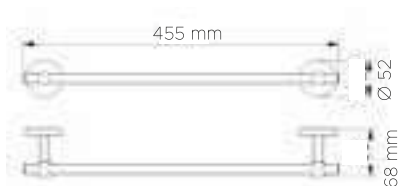
BARRA TOALLA
BARRE PORTASCIUGAMANI



Ref. 05042

Acabado: Brillante
Finitura: Brillante

DATOS TÉCNICOS
DATI TECNICI
05042



Ref. 05021

Acabado: Brillante
Finitura: Brillante

DATOS TÉCNICOS
DATI TECNICI
05021



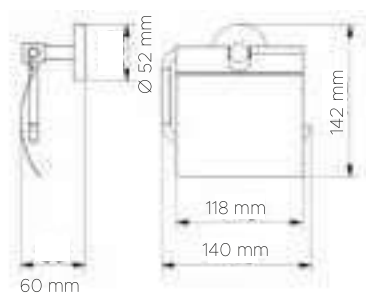
PORTARROLLOS CON TAPA
PORTAROTOLI CON PROTETTORE



Ref. 05019

Acabado: Brillante
Finitura: Brillante

DATOS TÉCNICOS
DATI TECNICI
05019



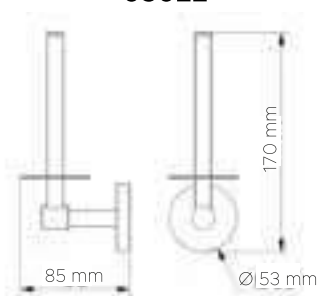
PORTARROLLOS DE RESERVA
PORTAROTOLI DI SCORTA



Ref. 05022

Acabado: Brillante
Finitura: Brillante

DATOS TÉCNICOS
DATI TECNICI
05022



ACCESORIOS DE BAÑO | CLASSIC

ACCESSORI BAGNO

- **Material:** Acero inoxidable.
- **Acabado:** Satinado o brillante.

- **Materiale:** Acciaio inossidabile.
- **Finitura:** Satinato o brillante.

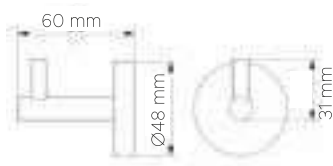
PERCHA
APPENDIABITI



Ref. 05128
Acabado: Satinado
Finitura: *Satinato*

Ref. 05024
Acabado: Brillante
Finitura: *Brillante*

DATOS TÉCNICOS
DATI TECNICI
05128 • 05024



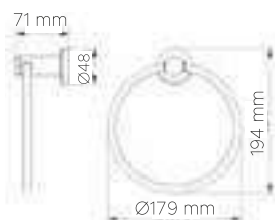
ARO
CERCHIO



Ref. 05125
Acabado: Satinado
Finitura: *Satinato*

Ref. 05027
Acabado: Brillante
Finitura: *Brillante*

DATOS TÉCNICOS
DATI TECNICI
05125 • 05027



BARRA TOALLA
BARRE PORTASCIUGAMANI



Ref. 05049
Acabado: Satinado
Finitura: *Satinato*

Ref. 05050
Acabado: Brillante
Finitura: *Brillante*

DATOS TÉCNICOS
DATI TECNICI
05049 • 05050



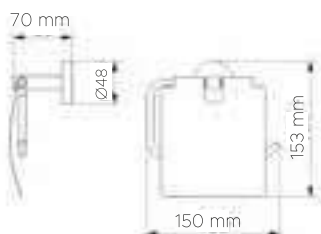
PORTARROLLOS CON TAPA
PORTAROTOLI CON PROTETTORE



Ref. 05129
Acabado: Satinado
Finitura: *Satinato*

Ref. 05030
Acabado: Brillante
Finitura: *Brillante*

DATOS TÉCNICOS
DATI TECNICI
05129 • 05030



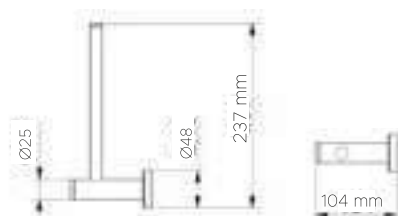
PORTARROLLOS DE RESERVA
PORTAROTOLI DI SCORTA



Ref. 05130
Acabado: Satinado
Finitura: *Satinato*

Ref. 05131
Acabado: Brillante
Finitura: *Brillante*

DATOS TÉCNICOS
DATI TECNICI
05130 • 05131



ACCESORIOS DE BAÑO | CLASSIC

ACCESSORI BAGNO

- **Material:** Acero inoxidable.
- **Acabado:** Satinado o brillante.

- **Materiale:** Acciaio inossidabile.
- **Finitura:** Satinato o brillante.

MANILLÓN - JABONERA 135°
MANIGLIONE - PORTASAPONE 135°



Ref. 05126

Acabado: Satinado
Finitura: *Satinato*

Ref. 05127

Acabado: Brillante
Finitura: *Brillante*

DATOS TÉCNICOS
DATI TECNICI
05126 • 05127



BARRA TOALLA
BARRE PORTASCIUGAMANI



Ref. 05120

Acabado: Satinado
Finitura: *Satinato*

Ref. 05046

Acabado: Brillante
Finitura: *Brillante*

DATOS TÉCNICOS
DATI TECNICI
05120 • 05046



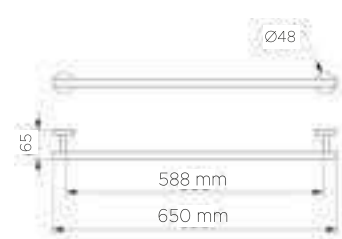
Ref. 05119

Acabado: Satinado
Finitura: *Satinato*

Ref. 05028

Acabado: Brillante
Finitura: *Brillante*

DATOS TÉCNICOS
DATI TECNICI
05119 • 05028



REPISA CON BARRA TOALLERO INFERIOR
MENSOLA CON BARRA
PORTASCIUGAMANI INFERIORE



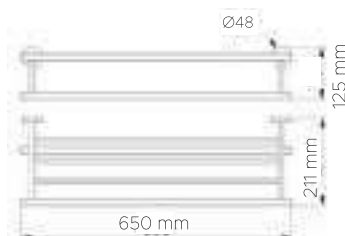
Ref. 05132

Acabado: Satinado
Finitura: *Satinato*

Ref. 05029

Acabado: Brillante
Finitura: *Brillante*

DATOS TÉCNICOS
DATI TECNICI
05132 • 05029



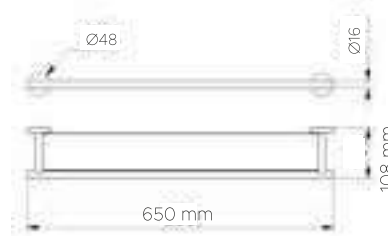
REPISA DE CRISTAL
MENSOLA DA BAGNO DI CRISTALLO



Ref. 05031

Acabado: Brillante
Finitura: *Brillante*

DATOS TÉCNICOS
DATI TECNICI
05031



ACCESORIOS DE BAÑO | BLACK CLASSIC

ACCESSORI BAGNO

- **Material:** Acero inoxidable.
- **Acabado:** Negro mate.

- **Materiale:** Acciaio inossidabile.
- **Finitura:** Nero opaco.

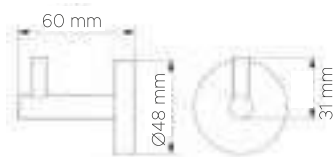
PERCHA
APPENDIABITI



Ref. 05153

Acabado: Negro mate
Finitura: *Nero opaco*

DATOS TÉCNICOS
DATI TECNICI
05153



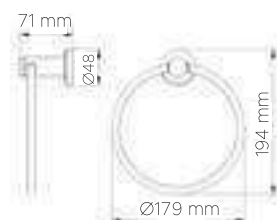
ARO
CERCHIO



Ref. 05152

Acabado: Negro mate
Finitura: *Nero opaco*

DATOS TÉCNICOS
DATI TECNICI
05152



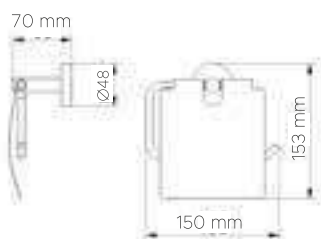
PORTARROLLOS CON TAPA
PORTAROTOLI CON PROTETTORE



Ref. 05154

Acabado: Negro mate
Finitura: *Nero opaco*

DATOS TÉCNICOS
DATI TECNICI
05154



PORTARROLLOS DE RESERVA
PORTAROTOLI DI SCORTA



Ref. 05157

Acabado: Negro mate
Finitura: *Nero opaco*

DATOS TÉCNICOS
DATI TECNICI
05157



ACCESORIOS DE BAÑO | BLACK CLASSIC

ACCESSORI BAGNO

- **Material:** Acero inoxidable.
- **Acabado:** Negro mate.

- **Materiale:** Acciaio inossidabile.
- **Finitura:** Nero opaco

BARRA TOALLA
BARRE PORTASCIUGAMANI



Ref. 05150

Acabado: Negro mate
Finitura: *Nero opaco*

DATOS TÉCNICOS
DATI TECNICI
05150



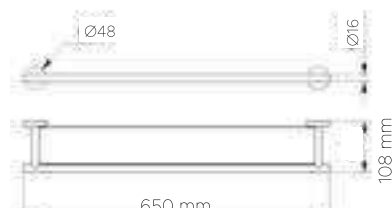
BARRA TOALLA
BARRE PORTASCIUGAMANI



Ref. 05151

Acabado: Negro mate
Finitura: *Nero opaco*

DATOS TÉCNICOS
DATI TECNICI
05151



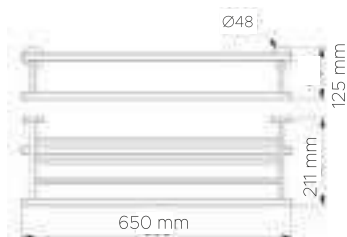
REPISA CON BARRA TOALLERO INFERIOR
MENSOLA CON BARRA
PORTASCIUGAMANI INFERIORE



Ref. 05156

Acabado: Negro mate
Finitura: *Nero opaco*

DATOS TÉCNICOS
DATI TECNICI
05156



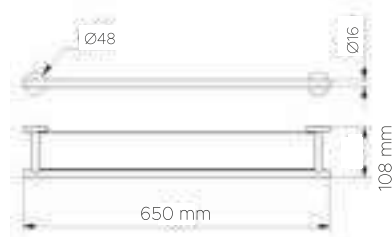
REPISA DE CRISTAL
MENSOLA DA BAGNO DI CRISTALLO



Ref. 05149

Acabado: Negro mate
Finitura: *Nero opaco*

DATOS TÉCNICOS
DATI TECNICI
05149



ACCESORIOS DE BAÑO | BASIC

ACCESSORI BAGNO

- **Material:** Acero inoxidable.
- **Acabado:** Satinado o brillante.

- **Materiale:** Acciaio inossidabile.
- **Finitura:** Satinato o brillante.

PERCHA APPENDIABITI



Ref. 05077

Acabado: Satinado

Finitura: *Satinato*

Ref. 05004

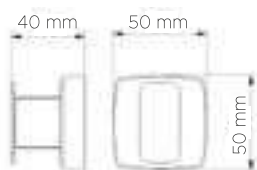
Acabado: Brillante

Finitura: *Brillante*

DATOS TÉCNICOS

DATI TECNICI

05077 • 05004



PERCHA DOBLE APPENDIABITI DOPPIO



Ref. 05078

Acabado: Satinado

Finitura: *Satinato*

Ref. 05026

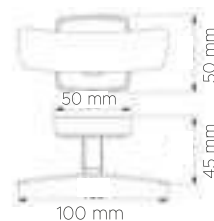
Acabado: Brillante

Finitura: *Brillante*

DATOS TÉCNICOS

DATI TECNICI

05078 • 05026



PERCHAS CON TOPE PARA PUERTAS

APPENDIABITI CON FERMAPORTE



Ref. 05079

Acabado: Satinado

Finitura: *Satinato*

DATOS TÉCNICOS

DATI TECNICI

05079



Ref. 05080

Acabado: Satinado

Finitura: *Satinato*

DATOS TÉCNICOS

DATI TECNICI

05080



- **Material:** Acero inoxidable.
- **Acabado:** Satinado o brillante.

- **Materiale:** Acciaio inossidabile.
- **Finitura:** Satinato o brillante.

ARO CERCHIO



Ref. 05064

Acabado: Satinado

Finitura: *Satinato*

Ref. 05065

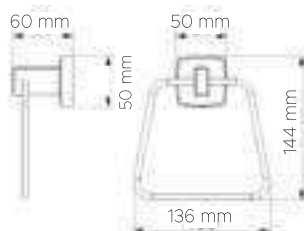
Acabado: Brillante

Finitura: *Brillante*

DATOS TÉCNICOS

DATI TECNICI

05064 • 05065



TENDEDERO RETRÁCTIL STENDIBIANCHERIA



Ref. 05068

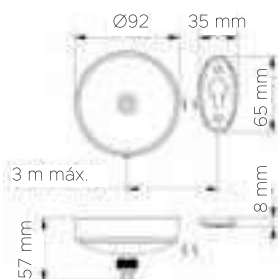
Acabado: Brillante

Finitura: *Brillante*

DATOS TÉCNICOS

DATI TECNICI

05068



JABONERA PORTASAPONI



Ref. 05074

Acabado: Satinado

Finitura: *Satinato*

Ref. 05075

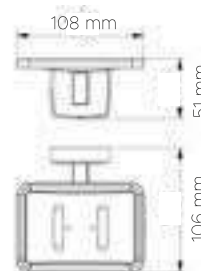
Acabado: Brillante

Finitura: *Brillante*

DATOS TÉCNICOS

DATI TECNICI

05074 • 05075



BARRA TOALLA BARRE PORTASCIUGAMANI



Ref. 05066

Acabado: Satinado

Finitura: *Satinato*

Ref. 05067

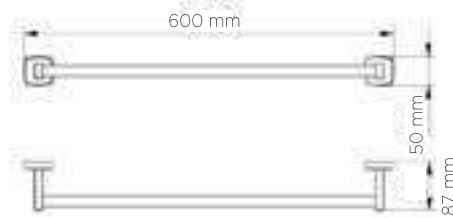
Acabado: Brillante

Finitura: *Brillante*

DATOS TÉCNICOS

DATI TECNICI

05066 • 05067



ACCESORIOS DE BAÑO | BASIC

ACCESSORI BAGNO

- **Material:** Acero inoxidable.
- **Acabado:** Satinado o brillante.

- **Materiale:** Acciaio inossidabile.
- **Finitura:** Satinato o brillante.

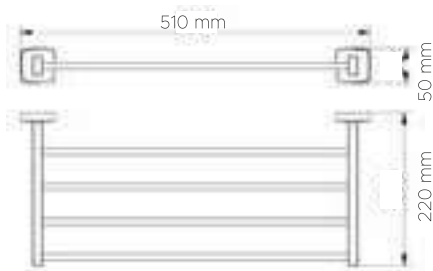
REPISA
MENSOLE



Ref. 05081
Acabado: Satinado
Finitura: *Satinato*

Ref. 05082
Acabado: Brillante
Finitura: *Brillante*

DATOS TÉCNICOS
DATI TECNICI
05081 • 05082

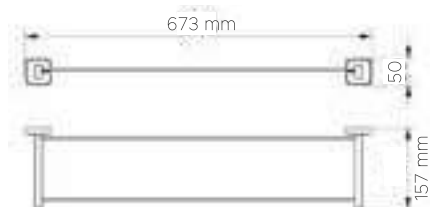


REPISA
MENSOLE



Ref. 05137
Acabado: Brillante
Finitura: *Brillante*

DATOS TÉCNICOS
DATI TECNICI
05137



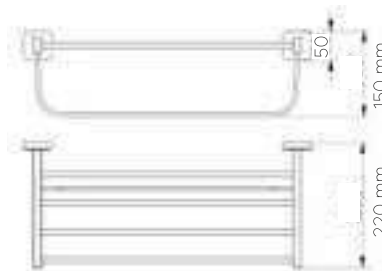
REPISA CON BARRA TOALLERO INFERIOR
MENSOLA CON BARRA
PORTASCIUGAMANI INFERIORE



Ref. 05121
Acabado: Satinado
Finitura: *Satinato*

Ref. 05083
Acabado: Brillante
Finitura: *Brillante*

DATOS TÉCNICOS
DATI TECNICI
05121 • 05083

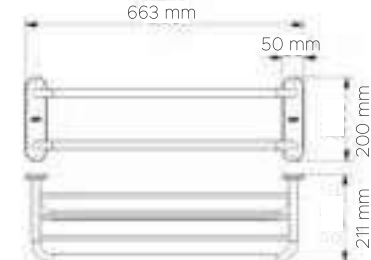


REPISA CON BARRA
MENSOLE CON BARRA



Ref. 05003
Acabado: Brillante
Finitura: *Brillante*

DATOS TÉCNICOS
DATI TECNICI
05003



- **Material:** Acero inoxidable.
- **Acabado:** Satinado o brillante.

- **Materiale:** Acciaio inossidabile.
- **Finitura:** Satinato o brillante.

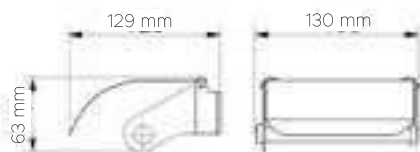
PORTARROLLOS CON TAPA PORTAROTOLI CON PROTETTORE



Ref. 05084
Acabado: Satinado
Finitura: *Satinato*

Ref. 05085
Acabado: Brillante
Finitura: *Brillante*

DATOS TÉCNICOS
DATI TECNICI
05084 • 05085



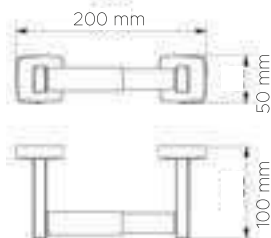
PORTARROLLOS PORTAROTOLI



Ref. 05088
Acabado: Satinado
Finitura: *Satinato*

Ref. 05089
Acabado: Brillante
Finitura: *Brillante*

DATOS TÉCNICOS
DATI TECNICI
05088 • 05089



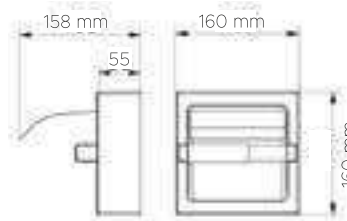
PORTARROLLOS CON MOLDURA PORTAROTOLI CON MODANATURA



Ref. 05086
Acabado: Satinado
Finitura: *Satinato*

Ref. 05087
Acabado: Brillante
Finitura: *Brillante*

DATOS TÉCNICOS
DATI TECNICI
05086 • 05087

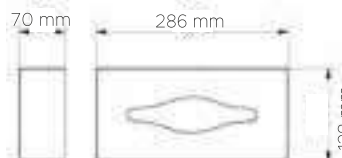


DISPENSADOR TISSUE DISPENSATORE FAZZOLETTI



Ref. 05073
Acabado: Brillante
Finitura: *Brillante*

DATOS TÉCNICOS
DATI TECNICI
05073



- Material: Zinc.
- Acabado: Mate.

- Materiale: Zinco.
- Finitura: Opaco.

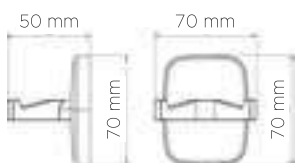
PERCHA DOBLE
APPENDIABITI DOPPIO



Ref. 05189

Acabado: Blanco brillante
Finitura: **Bianco brillante**

DATOS TÉCNICOS
DATI TECNICI
05189



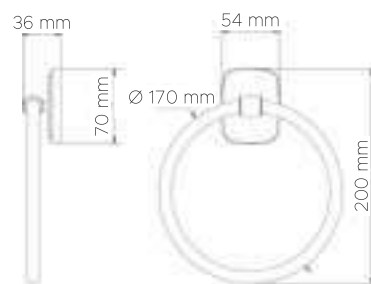
ARO
CERCHIO



Ref. 05191

Acabado: Blanco brillante
Finitura: **Bianco brillante**

DATOS TÉCNICOS
DATI TECNICI
05191



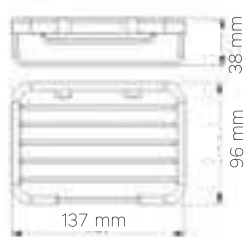
JABONERA MURAL
PORTASAPONI DA PARETE



Ref. 05195

Acabado: Blanco brillante
Finitura: **Bianco brillante**

DATOS TÉCNICOS
DATI TECNICI
05195



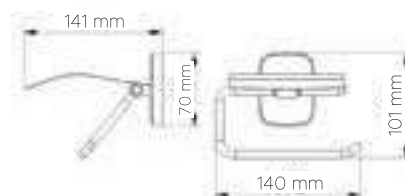
PORTARROLLOS CON TAPA
PORTAROTOLI CON PROTETTORE



Ref. 05190

Acabado: Blanco brillante
Finitura: **Bianco brillante**

DATOS TÉCNICOS
DATI TECNICI
05190



- Material: Zinc.
- Acabado: Mate.

- Materiale: Zinco.
- Finitura: Opaco.

PORTARROLLOS DE RESERVA
PORTAROTOLI DI SCORTA

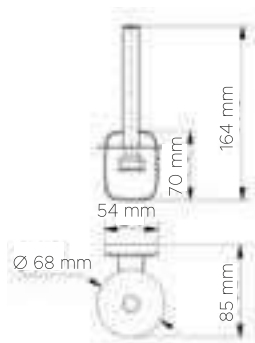


Ref. 05193

Acabado: **Blanco brillante**

Finitura: **Bianco brillante**

DATOS TÉCNICOS
DATI TECNICI
05193



REPISA DE CRISTAL
MENSOLA IN CRISTALLO

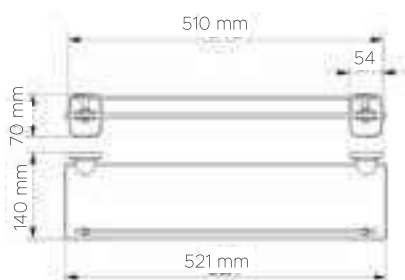


Ref. 05192

Acabado: **Blanco brillante**

Finitura: **Bianco brillante**

DATOS TÉCNICOS
DATI TECNICI
05192



BARRA TOALLA
BARRE PORTASCIUGAMANI



Ref. 05194

Acabado: **Blanco brillante**

Finitura: **Bianco brillante**

DATOS TÉCNICOS
DATI TECNICI
05194



- Material: Zinc.
- Acabado: Brillante.

- Materiale: Zinco.
- Finitura: Brillante.

PERCHA DOBLE
 APPENDIABITI DOPPIO



Ref. 05008

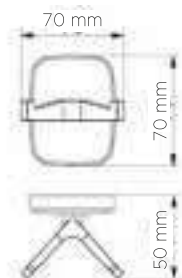
Acabado: Brillante

Finitura: **Brillante**

DATOS TÉCNICOS

DATI TECNICI

05008



ARO
 CERCHIO



Ref. 05011

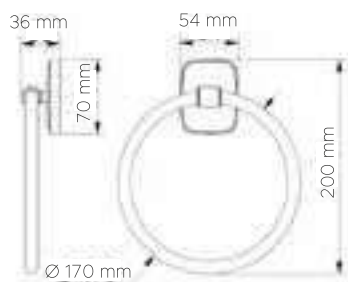
Acabado: Brillante

Finitura: **Brillante**

DATOS TÉCNICOS

DATI TECNICI

05011



JABONERA MURAL
 PORTASAPONI DA PARETE



Ref. 05012

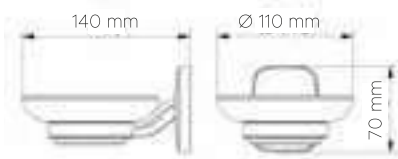
Acabado: Brillante

Finitura: **Brillante**

DATOS TÉCNICOS

DATI TECNICI

05012



VASO SOPORTE MURAL
 BICCHIERE DA PARETE



Ref. 05133

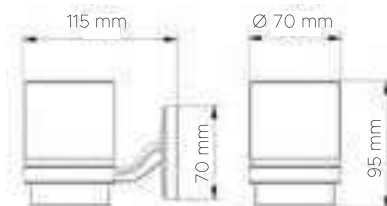
Acabado: Brillante

Finitura: **Brillante**

DATOS TÉCNICOS

DATI TECNICI

05133



- **Material:** Zinc.
- **Acabado:** Brillante.

- **Materiale:** Zinc.
- **Finitura:** Brillante.

DOSIFICADOR DE JABÓN MURAL
 DISPENSATORE DI SAPONE DA PARETE



Ref. 05136

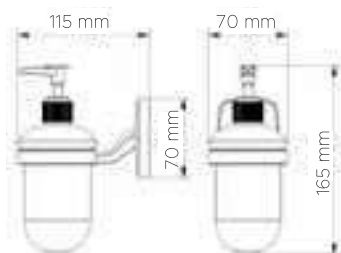
Acabado: Brillante

Finitura: Brillante

DATOS TÉCNICOS

DATI TECNICI

05136



PORTARROLLOS CON TAPA
 PORTAROTOLI CON PROTETTORE



Ref. 05010

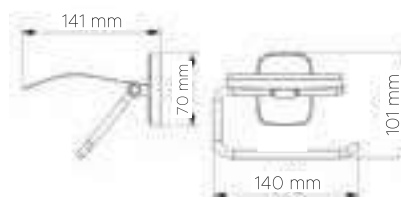
Acabado: Brillante

Finitura: Brillante

DATOS TÉCNICOS

DATI TECNICI

05010



PORTARROLLOS SIN TAPA
 PORTAROTOLI SENZA PROTETTORE



Ref. 05134

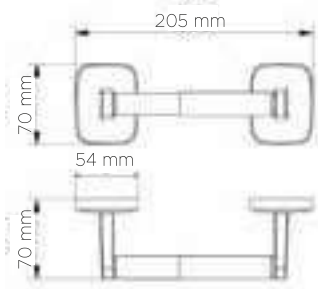
Acabado: Brillante

Finitura: Brillante

DATOS TÉCNICOS

DATI TECNICI

05134



PORTARROLLOS DE RESEVA
 PORTAROTOLI DI SCORTA



Ref. 05135

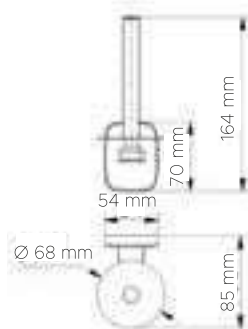
Acabado: Brillante

Finitura: Brillante

DATOS TÉCNICOS

DATI TECNICI

05135



- Material: Zinc.
- Acabado: Brillante.

- Materiale: Zinco.
- Finitura: Brillante.

BARRA DOBLE PARA TOALLAS
BARRA DOPPIO SUPPORTO



Ref. 05014

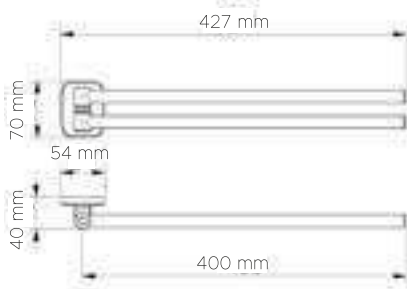
Acabado: **Brillante**

Finitura: **Brillante**

DATOS TÉCNICOS

DATI TECNICI

05014



REPISA DE CRISTAL
MENSOLA IN CRISTALLO



Ref. 05015

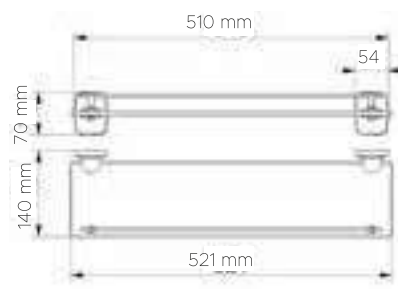
Acabado: **Brillante**

Finitura: **Brillante**

DATOS TÉCNICOS

DATI TECNICI

05015



BARRA TOALLA
BARRE PORTASCIUGAMANI



Ref. 05041

Acabado: **Brillante**

Finitura: **Brillante**

DATOS TÉCNICOS

DATI TECNICI

05041



Ref. 05013

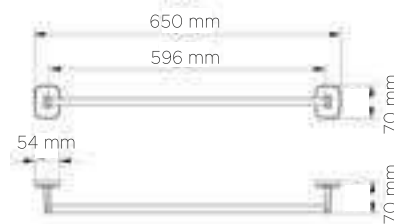
Acabado: **Brillante**

Finitura: **Brillante**

DATOS TÉCNICOS

DATI TECNICI

05013





Ref. 05033

Acabado: **Satinado**
Finitura: **Satinato**



Ref. 05159

Acabado: **Negro mate**
Finitura: **Nero opaco**



Ref. 05070

Acabado: **Satinado**
Finitura: **Satinato**



Ref. 05093

Acabado: **Brillante**
Finitura: **Brillante**

Ref. 05001

Acabado: **Brillante**
Finitura: **Brillante**

Ref. 05188

Acabado: **Negro mate**
Finitura: **Nero opaco**
Colocación: **Al suelo**

Posicionamiento: **Da pavimento**

Ref. 05071

Acabado: **Brillante**
Finitura: **Brillante**

• **Material:**
Latón cromado.

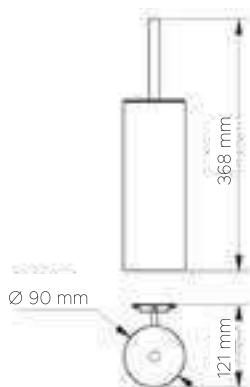
• **Material:** Acero inoxidable.

• **Materiale:**
Acciaio inossidabile.

• **Materiale:**
Ottone cromato.

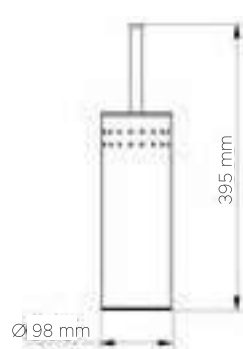
DATOS TÉCNICOS
DATI TECNICI

05001 • 05033 • 05159



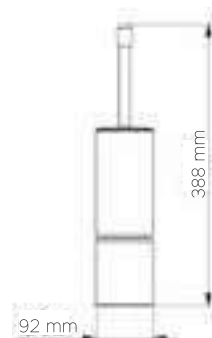
DATOS TÉCNICOS
DATI TECNICI

05070 • 05071 • 05188



DATOS TÉCNICOS
DATI TECNICI

05093



DISPENSADOR DE BOLSAS HIGIÉNICAS
DISPENSER DI SACCHETTI IGIENICI



Ref. 07036

Acabado: **Satinado**
Finitura: **Satinato**



Ref. 07037

Acabado: **Blanco**
Finitura: **Bianco**

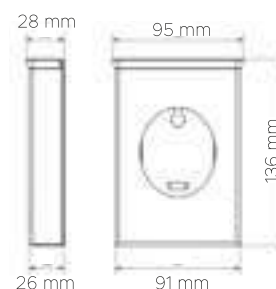


Ref. 07038

Acabado: **Brillante**
Finitura: **Brillante**

DATOS TÉCNICOS
DATI TECNICI

07036 • 07037 • 07038



• **Material:** Acero inoxidable.

• **Materiale:** Acciaio inossidabile.

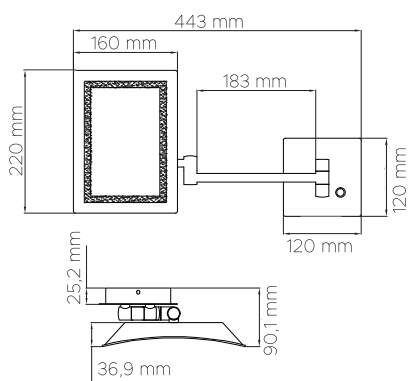
ESPEJO CUADRADO
DE 3 AUMENTOS CON LUZ LED
SPECCHIO QUADRATO
X3 CON LUCE LED



Ref. 05181

Acabado: Brillante
Finitura: **Brillante**
Material: Cromado
Materiale: **Cromato**
Con enchufe
Con spina

DATOS TÉCNICOS
DATI TECNICI
05181



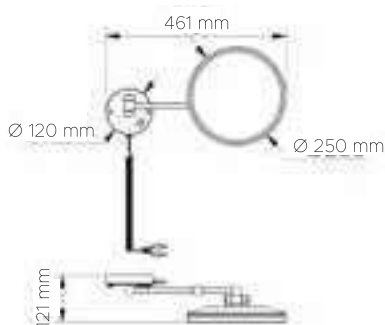
ESPEJO REDONDO
DE 3 AUMENTOS CON LUZ LED
SPECCHIO ROTONDO
X3 CON LUCE LED



Ref. 05092

Acabado: Brillante
Finitura: **Brillante**
Material: Cromado
Materiale: **Cromato**
Con enchufe
Con spina

DATOS TÉCNICOS
DATI TECNICI
05092



ESPEJO REDONDO
DE 3 AUMENTOS CON BRAZO
SPECCHIO ROTONDO
X3 SU BRACCIO



Ref. 05122

Acabado: Brillante
Finitura: **Brillante**
Material: Latón cromado
Materiale: **Ottone cromato**

DATOS TÉCNICOS
DATI TECNICI
05122



ESPEJO REDONDO
DE 3 AUMENTOS CON BRAZO
SPECCHIO ROTONDO
X3 SU BRACCIO



Ref. 05023

Acabado: Brillante

Finitura: **Brillante**

Material: Acero inoxidable y latón cromado

Materiale: **Acciaio inossidabile e ottone cromato**

ESPEJO REDONDO
DE 5 AUMENTOS CON LUZ Y BRAZO
SPECCHIO ROTONDO 5X
CON LUCE E BRACCIO



Ref. 05196

Acabado: Negro mate

Finitura: **Nero opaco**

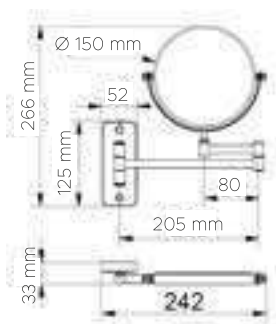
Luz led con batería

Adaptador y cable usb

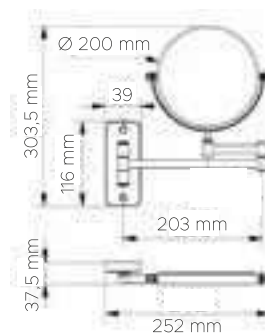
Luce LED con batteria

Adattatore e cavo usb

DATOS TÉCNICOS
DATI TECNICI
05023



DATOS TÉCNICOS
DATI TECNICI
05196



ESPEJO REDONDO
DE 3 AUMENTOS CON SOPORTE
SPECCHIO ROTONDO
X3 SU RIPIANO



Ref. 05142

Acabado: Brillante
Finitura: **Brillante**
Material: Cromado
Materiale: **Cromato**

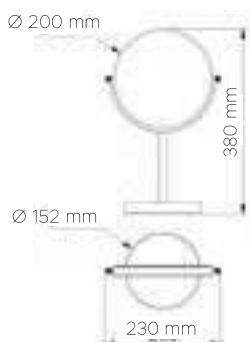
ESPEJO REDONDO
DE 3 AUMENTOS DE SOBREMESA
SMART SPECCHIO DA TAVOLO
ROTONDO CON INGRANDIMENTO 3X



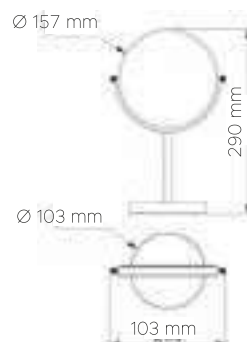
Ref. 05197

Acabado: Brillante
Finitura: **Brillante**
Material: Cromado
Materiale: **Cromato**

DATOS TÉCNICOS
DATI TECNICI
05142



DATOS TÉCNICOS
DATI TECNICI
05197



ESPEJO REDONDO
DE 3 AUMENTOS
SPECCHIO
ROTONDO X3



Ref. 05166

Acabado: Brillante

Finitura: **Brillante**

Material: Latón cromado

Materiale: **Ottone cromato**

ESPEJO CUADRADO
DE 3 AUMENTOS
SPECCHIO
QUADRATO X3



Ref. 05164

Acabado: Brillante

Finitura: **Brillante**

Material: Latón cromado

Materiale: **Ottone cromato**

ESPEJO CUADRADO
DE 3 AUMENTOS CON SOPORTE
SPECCHIO QUADRATO
X3 SU RIPIANO



Ref. 05165

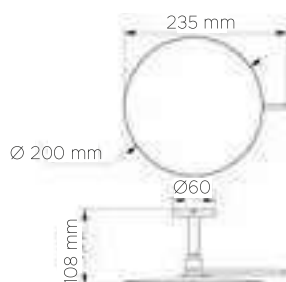
Acabado: Brillante

Finitura: **Brillante**

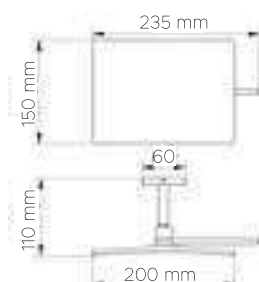
Material: Latón cromado

Materiale: **Ottone cromato**

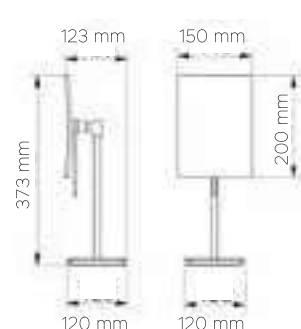
DATOS TÉCNICOS
DATI TECNICI
05166



DATOS TÉCNICOS
DATI TECNICI
05164



DATOS TÉCNICOS
DATI TECNICI
05165



ESPEJO CUADRADO
DE 3 AUMENTOS CON SOPORTE
SPECCHIO QUADRATO
X3 SU RIPIANO



Ref. 05182

Acabado: Negro mate
Finitura: Nero opaco
Material: Latón cromado
Materiale: **Ottone cromato**

ESPEJO CUADRADO
DE 3 AUMENTOS CON BRAZO
SPECCHIO QUADRATO
X3 SU BRACCIO



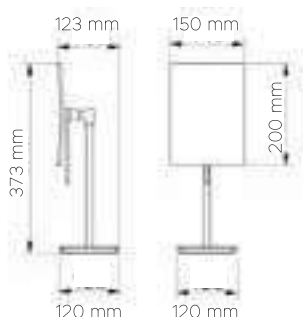
Ref. 05163

Acabado: Brillante
Finitura: **Brillante**
Material: Latón cromado
Materiale: **Ottone cromato**

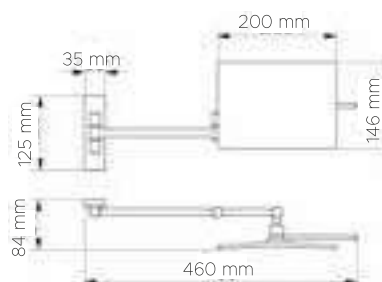
Ref. 05183

Acabado: Negro mate
Finitura: Nero opaco
Material: Latón cromado
Materiale: **Ottone cromato**

DATOS TÉCNICOS
DATI TECNICI
05182



DATOS TÉCNICOS
DATI TECNICI
05163 • 05183



• **Material:** Latón cromado.

• **Materiale:** Ottone cromato.

JABONERA RECTANGULAR
PORTASAPONE RETTANGOLARE



Ref. 05184

Acabado: Negro mate

Finitura: Nero opaco



Ref. 05018

Acabado: Brillante

Finitura: Brillante



Ref. 05094

Acabado: Brillante

Finitura: Brillante

JABONERA MANUAL
CASSETTO PER
SAPONE MURALE

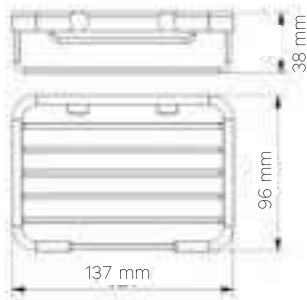


Ref. 05195

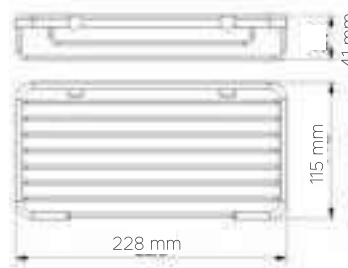
Acabado: Blanco mate

Finitura: Bianco opaco

DATOS TÉCNICOS
DATI TECNICI
05195 • 05018 • 05184



DATOS TÉCNICOS
DATI TECNICI
05094



JABONERA TRIANGULAR
PORTASAPONE TRIANGOLARE



Ref. 05185

Acabado: Negro mate

Finitura: Nero opaco

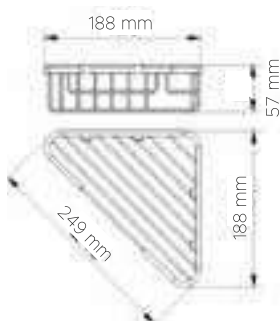


Ref. 05095

Acabado: Brillante

Finitura: Brillante

DATOS TÉCNICOS
DATI TECNICI
05095 • 05185



JABONERA TRIANGULAR PROFUNDA
PORTASAPONE TRIANGOLARE PROFONDO

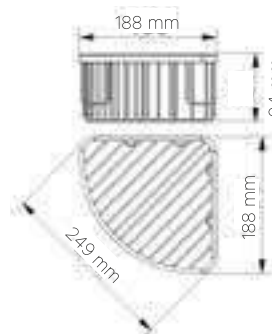


Ref. 05096

Acabado: Brillante

Finitura: Brillante

DATOS TÉCNICOS
DATI TECNICI
05096



VESTUARIO

Sala Fitness



Fuentes de agua

Fontane d'acqua



Gym stu



Ref. 09001

Acabado: **Brillante**

Finitura: **Brillante**



Ref. 09016

Acabado: **Brillante**

Finitura: **Brillante**

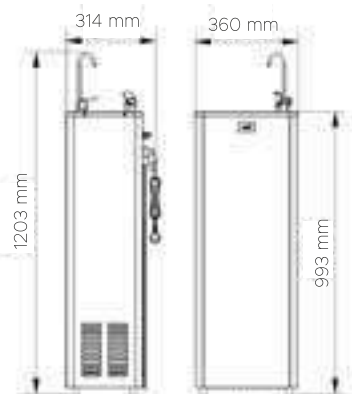
- Fuente con cuello de cisne y surtidor manual.
- Termostato interior regulador de temperatura.
 - **Material:** Acero inoxidable.
 - **Temperaturas:**
Ambiente 30°C, Entrada 20°C, Salida 10°C.
 - **Capacidad de refrigeración:**
25l/h. Entre 6°C y 10°C.
- **Ciclo recomendado del cambio de filtro:** 6/12 meses.

- Fuente con cuello de cisne, surtidor manual y pedal.
- Termostato interior regulador de temperatura.
 - **Material:** Acero inoxidable.
 - **Temperaturas:**
Ambiente 30°C, Entrada 20°C, Salida 10°C.
 - **Capacidad de refrigeración:**
25l/h. Entre 6°C y 10°C.
- **Ciclo recomendado del cambio de filtro:** 6/12 meses.

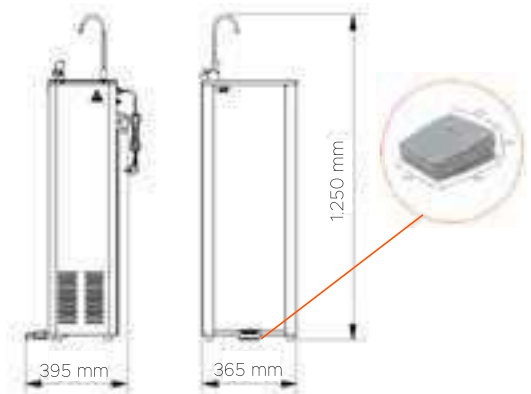
- Fontana d'acqua con beccuccio alto ed erogazione manuale.
- Regolatore temperatura tramite termostato interno.
- **Materiale:** Acciaio inossidabile.
- **Temperature:**
Ambiente 30°C, Entrata 20°C, Uscita 10°C.
- **Capacità di raffreddamento:** 25l/h. Tra 6°C e 10°C.
- **Ciclo di sostituzione del filtro consigliato:** 6/12 mesi.

- Fontana d'acqua con beccuccio alto ed erogazione manuale e pedale.
- Regolatore temperatura tramite termostato interno.
- **Materiale:** Acciaio inossidabile.
- **Temperature:**
Ambiente 30°C, Entrata 20°C, Uscita 10°C.
- **Capacità di raffreddamento:** 25l/h. Tra 6°C e 10°C.
- **Ciclo di sostituzione del filtro consigliato:** 6/12 mesi.

DATOS TÉCNICOS
DATI TECNICI
09001



DATOS TÉCNICOS
DATI TECNICI
09016





Ref. 09009

Acabado: Brillante

Finitura: **Brillante**

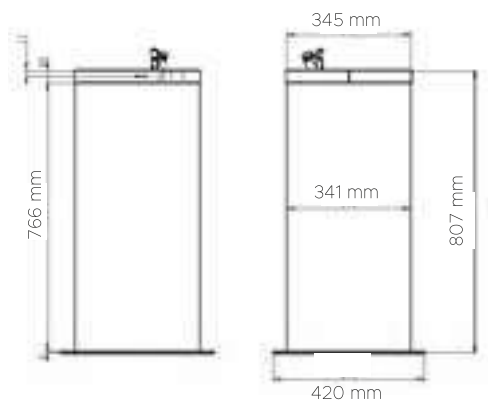
- Fuente exterior instalada a red.
- Base empotrada al suelo y cuerpo atornillado.
 - Sin capacidad de enfriar.
 - **Material:** Acero inoxidable.
 - **Base:** 420 mm.

- Fontana esterna connessa alla rete.
- Installazione su suolo e struttura avvvitabile.
- Senza sistema di raffreddamento.
- **Materiale:** Acciaio inossidabile.
- **Base:** 420 mm.

DATOS TÉCNICOS

DATI TECNICI

09009



Ref. 09004

Recambio de filtro de carbono.

Ricambio filtro al carbone.



Ref. 09005

Recambio de filtro de partículas.

Ricambio filtro anti-particelle.



Ref. 09006

Grifo rellenavaso.

Rubinetto di ricambio.



Ref. 09007

Grifo pulsador.

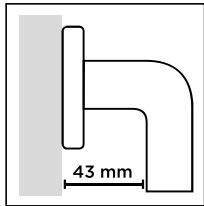
Rubinetto a pulsante.



Barras de ayuda

Barre di supporto





Incluyen tornillos
y tacos

Includi viti
e tacos



Acero inoxidable + Epoxi.
Acabado Epoxi Negro Mate.

Acciaio inossidabile + Epossidica.
Finitura Epossidica Nera Opaco.



Acero inoxidable + Epoxi.
Acabado Epoxi Blanco.

Acciaio inossidabile + Epossidica.
Finitura Epossidica Bianca.



Acero inoxidable + Nylon.
Acabado Nylon Blanco.

Acciaio inossidabile + Nylon.
Finitura Nylon Bianco.



Acero inoxidable.
Acabado Satinado.

Acciaio inossidabile.
Finitura Satinato.



Acero inoxidable.
Acabado Brillante.

Acciaio inossidabile.
Finitura Brillante.



- **Material:** Acero inoxidable.
- \varnothing : 32 mm.
- **Espesor:** 1,2 mm.

- **Materiale:** Acciaio inossidabile.
- \varnothing : 32 mm.
- **Spessore:** 1,2 mm.

BARRA RECTA
BARRA RETTA



Acabado:
Epoxi negro mate
Finitura:
Epossidica
nero opaco

Ref. 02277
L1: 300 mm.

Ref. 02278
L1: 400 mm.

Ref. 02279
L1: 600 mm.



Acabado:
Epoxi blanco
Finitura:
Epossidica
bianca

Ref. 02012
L1: 300 mm.

Ref. 02060
L1: 400 mm.

Ref. 02061
L1: 500 mm.

Ref. 02041
L1: 600 mm.

Ref. 02011
L1: 750 mm.

Ref. 02063
L1: 900 mm.

Ref. 02064
L1: 1.200 mm.



Acabado:
Nylon blanco
Finitura:
Nylon blanco

Ref. 02250
L1: 300 mm.

Ref. 02065
L1: 400 mm.

Ref. 02066
L1: 500 mm.

Ref. 02067
L1: 600 mm.

Ref. 02251
L1: 750 mm.

Ref. 02068
L1: 900 mm.

Ref. 02069
L1: 1.200 mm.



Acabado:
Satinado
Finitura:
Satinato

Ref. 02007
L1: 300 mm.

Ref. 02070
L1: 400 mm.

Ref. 02071
L1: 500 mm.

Ref. 02039
L1: 600 mm.

Ref. 02002
L1: 750 mm.

Ref. 02072
L1: 900 mm.

Ref. 02073
L1: 1.200 mm.



Acabado:
Brillante
Finitura:
Brillante

Ref. 02043
L1: 300 mm.

Ref. 02074
L1: 400 mm.

Ref. 02075
L1: 500 mm.

Ref. 02045
L1: 600 mm.

Ref. 02046
L1: 750 mm.

Ref. 02076
L1: 900 mm.

Ref. 02077
L1: 1.200 mm.

DATOS TÉCNICOS
DATI TECNICI



- **Material:** Acero inoxidable.
 - \varnothing : 32 mm.
 - **Espesor:** 1,2 mm.

- **Materiale:** Acciaio inossidabile.
 - \varnothing : 32 mm.
 - **Spessore:** 1,2 mm.

BARRA RECTA 3 PUNTOS DE ANCLAJE
BARRE RETTA 3 PUNTI DI FISSAGGIO

1.200 mm



1.400 mm



Acabado:
Epoxi blanco
Finitura:
Epossidica
bianca

Ref. 02086
L1: 1.200 mm.

Ref. 02087
L1: 1.400 mm.



Acabado:
Nylon blanco
Finitura:
Nylon bianco

Ref. 02088
L1: 1.200 mm.

Ref. 02089
L1: 1.400 mm.



Acabado:
Satinado
Finitura:
Satinato

Ref. 02090
L1: 1.200 mm.

Ref. 02091
L1: 1.400 mm.



Acabado:
Brillante
Finitura:
Brillante

Ref. 02092
L1: 1.200 mm.

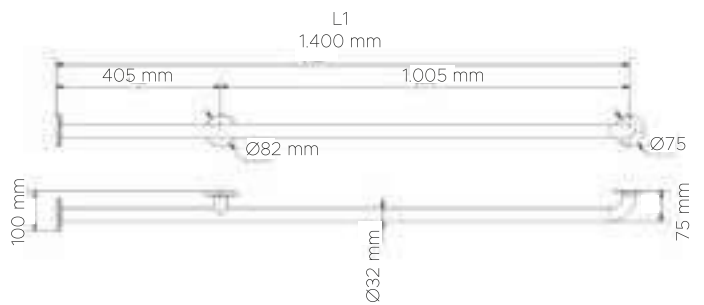
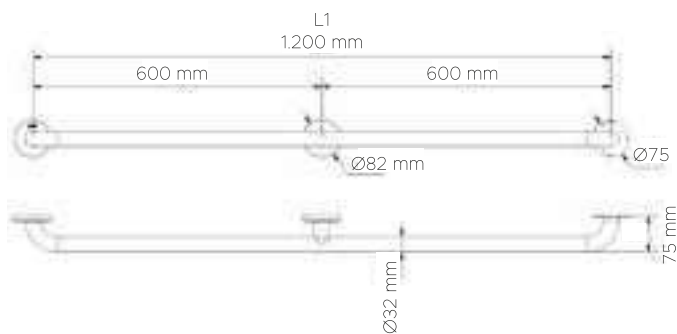
Ref. 02093
L1: 1.400 mm.

DATOS TÉCNICOS
DATI TECNICI

02086 • 02088 • 02090 • 02092

DATOS TÉCNICOS
DATI TECNICI

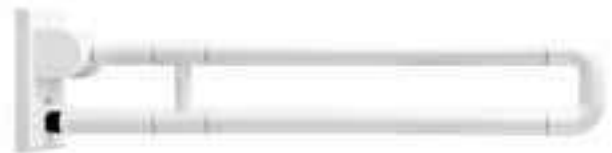
02087 • 02089 • 02091 • 02093



- **Material:** Acero inoxidable.
- \varnothing : 32 mm.
- **Espesor:** 1,2 mm.

- **Materiale:** Acciaio inossidabile.
- \varnothing : 32 mm.
- **Spessore:** 1,2 mm.

BARRA ABATIBLE
BARRA ABBATTIBILI



* \varnothing : 35 mm.



Acabado:
Epoxi negro mate
Finitura:
Epossidica
nero opaco

Ref. 02280
L1: 800 mm.



Acabado:
Epoxi blanco
Finitura:
Epossidica
bianca

Ref. 02010
L1: 800 mm.



Acabado:
Satinado
Finitura:
Satinato

Ref. 02001
L1: 800 mm.



Acabado:
Brillante
Finitura:
Brillante

Ref. 02042
L1: 800 mm.



Acabado:
Nylon blanco
Finitura:
Nylon blanco

Ref. 02097
L1: 800 mm.

Ref. 02096
L1: 600 mm.

Ref. 02048
L1: 600 mm.

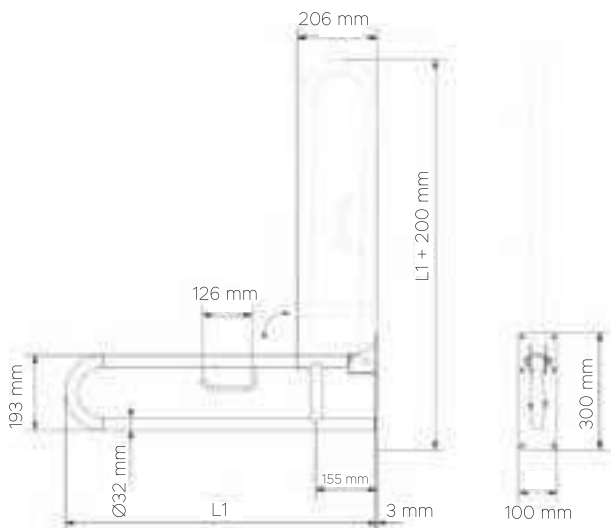
Ref. 02102
L1: 600 mm.

Ref. 02100
L1: 600 mm.

DATOS TÉCNICOS

DATI TECNICI

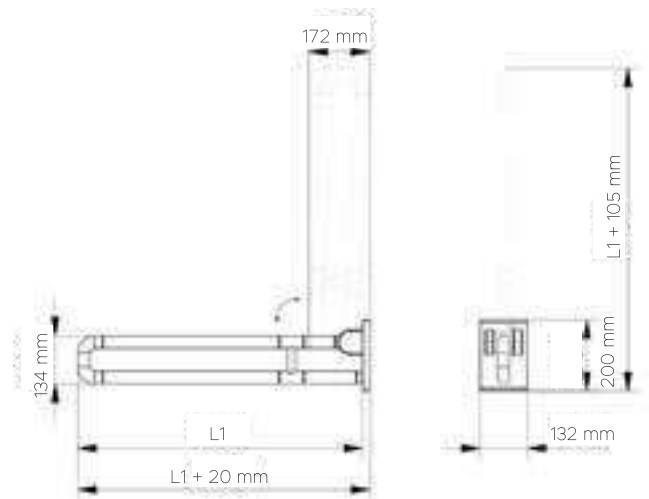
02001 • 02010 • 02042 • 02048
02096 • 02102 • 02280



DATOS TÉCNICOS

DATI TECNICI

02097 • 02100



- **Material:** Acero inoxidable.
 - \varnothing : 32 mm.
 - **Espesor:** 1,2 mm.

- **Materiale:** Acciaio inossidabile.
 - \varnothing : 32 mm.
 - **Spessore:** 1,2 mm.

BARRA ABATIBLE CON PATA
BARRA ABBATTIBILE CON PIEDINO

BARRA ABATIBLE CON PIE
BARRA ABBATTIBILE CON PIEDE



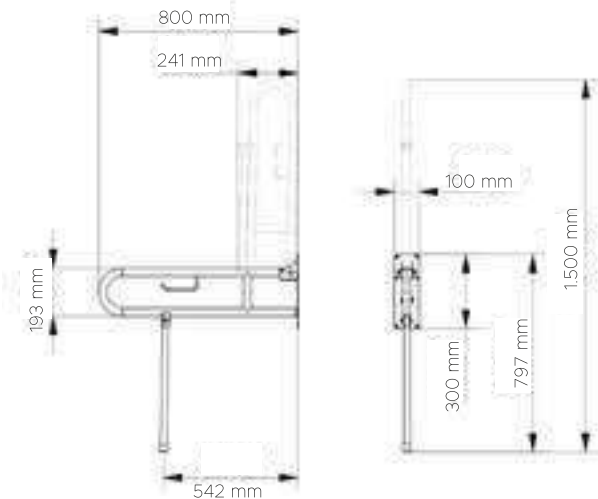
Acabado: Satinado Finitura: Satinato	Acabado: Brillante Finitura: Brillante	Acabado: Epoxi blanco Finitura: Epossidica bianca	Acabado: Nylon blanco Finitura: Nylon bianco
02276	02275	02281	02282

Acabado: Satinado Finitura: Satinato	Acabado: Brillante Finitura: Brillante	Acabado: Epoxi blanco Finitura: Epossidica bianca	Acabado: Nylon blanco Finitura: Nylon bianco
02004	02110	02033	02109*

*No dispone de portarrollos para papel higiéxico. Ver plano 02194.
*Non ha il porta carta igienica. Vedi mappa 02194.

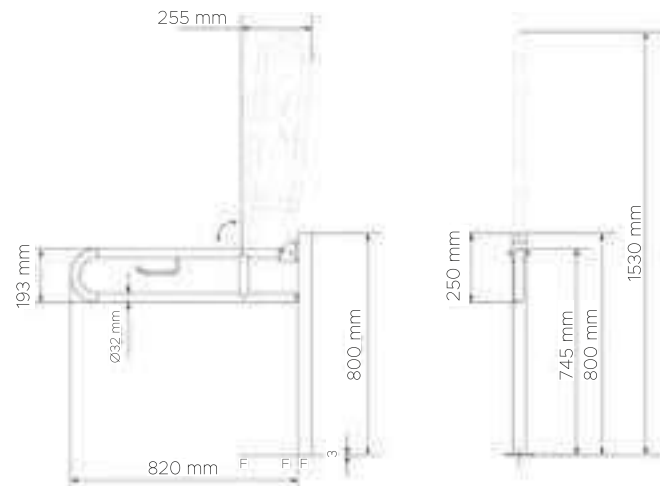
DATOS TÉCNICOS
DATI TECNICI

02275 • 02276 • 02281 • 02282



DATOS TÉCNICOS
DATI TECNICI

02004 • 02033 • 02110



BARRAS DE AYUDA BARRE DI SUPPORTO

INOX



- **Material:** Acero inoxidable.
 - \varnothing : 32 mm.
 - **Espesor:** 1,2 mm.

- **Materiale:** Acciaio inossidabile.
 - \varnothing : 32 mm.
 - **Spessore:** 1,2 mm.

BARRA RECTA ABATIBLE CON PATA
BARRE RETTA ABBATTIBILE CON PIEDINO

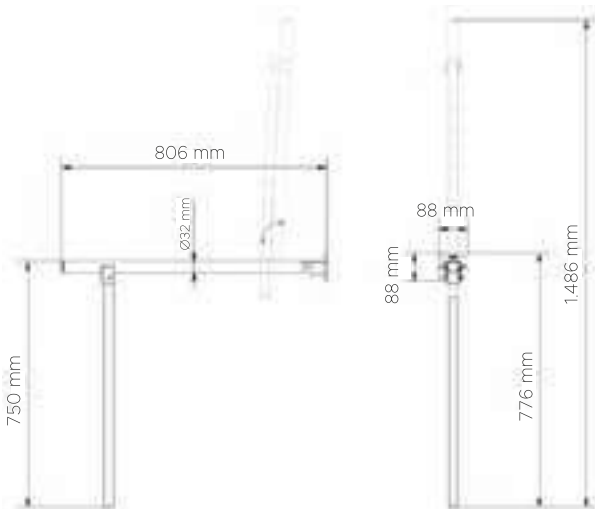


Acabado: **Satinado**
Finitura: **Satinato**

Acabado: **Brillante**
Finitura: **Brillante**

02049 02108

DATOS TÉCNICOS
DATI TECNICI
02049 • 02108



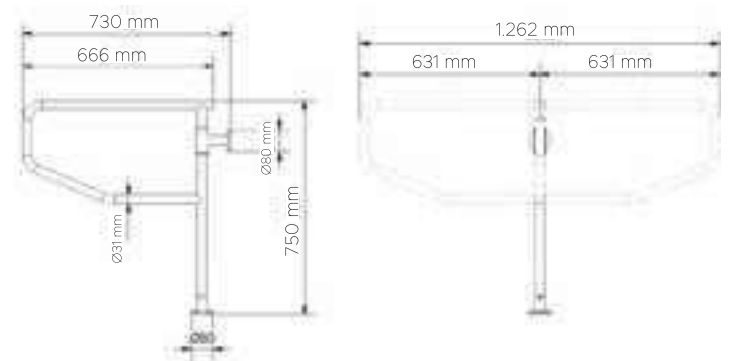
BARRA ABATIBLE DE GIRO HORIZONTAL CON PIE
BARRE ABBATTIBILE ORIZZONTALMENTE CON PIEDE



Acabado: **Satinado**
Finitura: **Satinato**

02112

DATOS TÉCNICOS
DATI TECNICI
02112



- **Material:** Acero inoxidable.
 - \varnothing : 32 mm.
 - **Espesor:** 1,2 mm.

- **Materiale:** Acciaio inossidabile.
 - \varnothing : 32 mm.
 - **Spessore:** 1,2 mm.

BARRA FIJA 3 PUNTOS ANCLAJE
BARRA FISSA 3 PUNTI FISSAGGIO



Izquierda
Sinistra



Derecha
Destra



Acabado:
Epoxi blanco
Finitura:
Epossidica
bianca

Ref. 02115



Acabado:
Nylon blanco
Finitura:
Nylon bianco

Ref. 02116



Acabado:
Satinado
Finitura:
Satinato

Ref. 02036



Acabado:
Brillante
Finitura:
Brillante

Ref. 02117

L1: 600 mm.
Izquierda
Sinistra
Derecha
Destra

Ref. 02120

Ref. 02121

Ref. 02037

Ref. 02122

L1: 800 mm.
Izquierda
Sinistra
Derecha
Destra

Ref. 02264

Ref. 02265

Ref. 02266

Ref. 02267

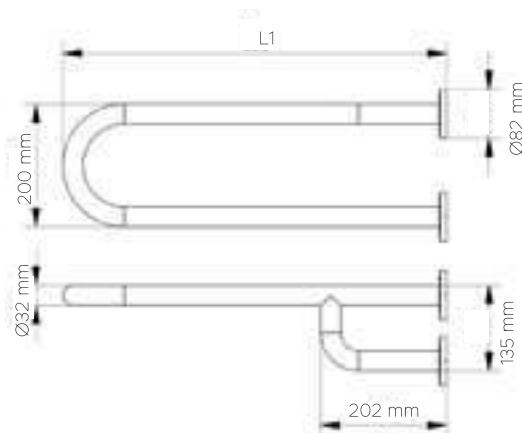
Ref. 02268

Ref. 02269

Ref. 02270

Ref. 02271

DATOS TÉCNICOS
DATI TECNICI



- **Material:** Acero inoxidable.
 - \varnothing : 32 mm.
 - **Espesor:** 1,2 mm.

- **Materiale:** Acciaio inossidabile.
 - \varnothing : 32 mm.
 - **Spessore:** 1,2 mm.

BARRA FIJA PARED-SUELO 3 PUNTOS DE ANCLAJE
BARRA FISSA PARETE-PAVIMENTO 3 PUNTI DI FISSAGGIO



Derecha
Destra



Izquierda
Sinistra



Acabado:
Epoxi blanco
Finitura:
Epossidica
bianca



Acabado:
Nylon blanco
Finitura:
Nylon bianco



Acabado:
Satinado
Finitura:
Satinato



Acabado:
Brillante
Finitura:
Brillante

Derecha
Destra

Ref. 02125

Ref. 02126

Ref. 02018

Ref. 02127

Izquierda
Sinistra

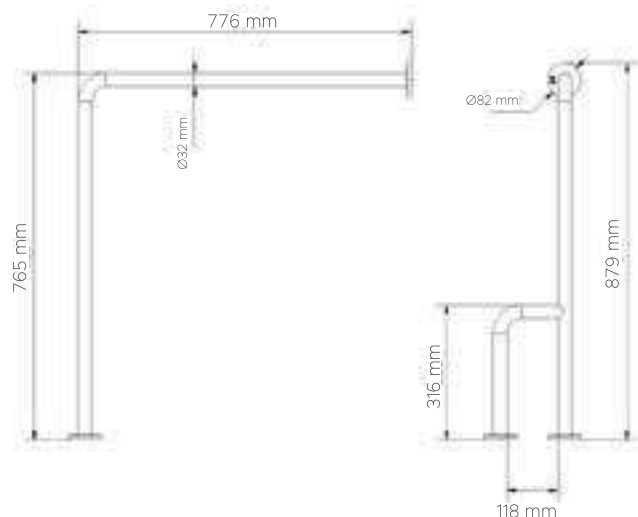
Ref. 02130

Ref. 02131

Ref. 02019

Ref. 02132

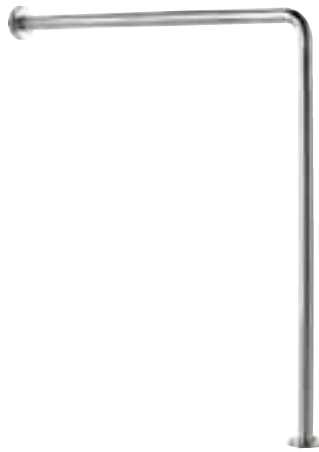
DATOS TÉCNICOS
DATI TECNICI



- **Material:** Acero inoxidable.
- \varnothing : 32 mm.
- **Espesor:** 1,2 mm.

- **Materiale:** Acciaio inossidabile.
- \varnothing : 32 mm.
- **Spessore:** 1,2 mm.

BARRA FIJA PARED-SUELO 2 PUNTOS DE ANCLAJE
BARRA FISSA PARETE-PAVIMENTO 2 PUNTI DI FISSAGGIO



Acabado:
Epoxi blanco
Finitura:
**Epossidica
bianca**

Ref. 02135



Acabado:
Nylon blanco
Finitura:
Nylon bianco

Ref. 02136



Acabado:
Satinado
Finitura:
Satinato

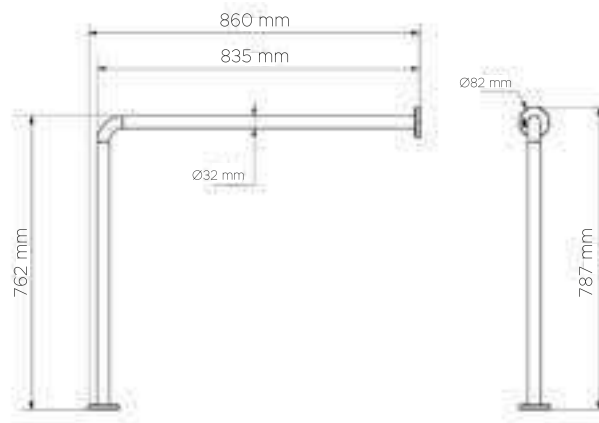
Ref. 02024



Acabado:
Brillante
Finitura:
Brillante

Ref. 02137

DATOS TÉCNICOS
DATI TECNICI



- **Material:** Acero inoxidable.
 - \varnothing : 32 mm.
 - **Espesor:** 1,2 mm.

- **Materiale:** Acciaio inossidabile.
 - \varnothing : 32 mm.
 - **Spessore:** 1,2 mm.

BARRA EN ÁNGULO 90°
BARRA ANGOLATA PARETE 90°



Izquierda
Sinistra



Derecha
Destra



Reversible
Reversibile



Acabado:
Epoxi blanco
Finitura:
Epossidica
bianca



Acabado:
Nylon blanco
Finitura:
Nylon bianco



Acabado:
Satinado
Finitura:
Satinato



Acabado:
Brillante
Finitura:
Brillante

Izquierda
Sinistra

Ref. 02140

Ref. 02141

Ref. 02142

Ref. 02143

Derecha
Destra

Ref. 02146

Ref. 02147

Ref. 02148

Ref. 02149

Reversible
Reversibile

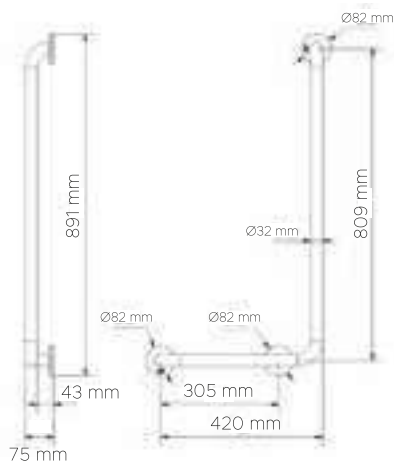
Ref. 02152

Ref. 02153

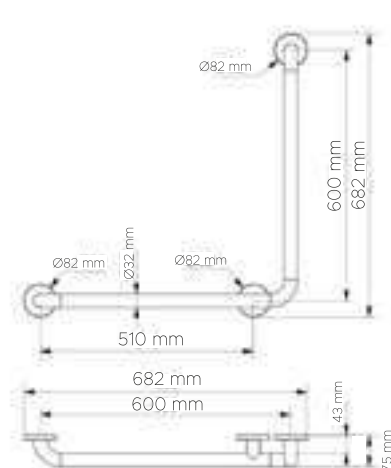
Ref. 02006

Ref. 02155

DATOS TÉCNICOS
DATI TECNICI
Izquierda - Derecha
Sinistra - Destra



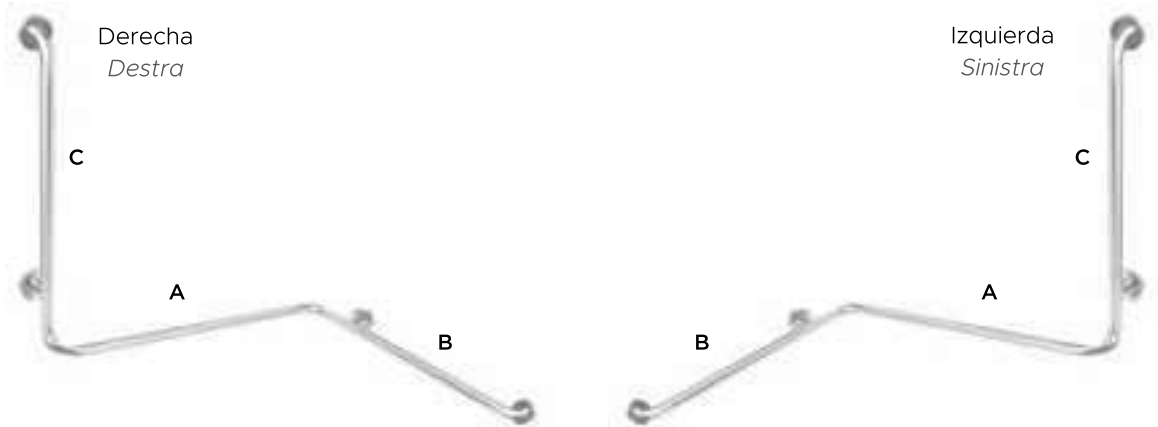
DATOS TÉCNICOS
DATI TECNICI
Reversible
Reversibile



- **Material:** Acero inoxidable.
 - \varnothing : 32 mm.
 - **Espesor:** 1,2 mm.

- **Materiale:** Acciaio inossidabile.
 - \varnothing : 32 mm.
 - **Spessore:** 1,2 mm.

BARRA DOS ÁNGULOS
BARRA DUE ANGOLI



Acabado:
Epoxi blanco
Finitura:
Epossidica
bianca



Acabado:
Nylon blanco
Finitura:
Nylon bianco



Acabado:
Satinado
Finitura:
Satinato



Acabado:
Brillante
Finitura:
Brillante

Derecha
Destra

Ref. 02163

Ref. 02164

Ref. 02021

Ref. 02166

Izquierda
Sinistra

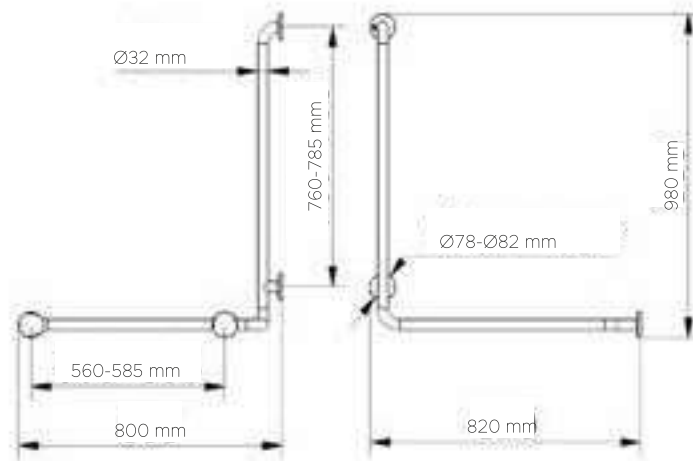
Ref. 02169

Ref. 02170

Ref. 02023

Ref. 02172

DATOS TÉCNICOS
DATI TECNICI



BARRAS DE AYUDA BARRE DI SUPPORTO

INOX



- **Material:** Acero inoxidable.
- \varnothing : 32 mm.
- **Espesor:** 1,2 mm.

- **Materiale:** Acciaio inossidabile.
- \varnothing : 32 mm.
- **Spessore:** 1,2 mm.

BARRA EN ÁNGULO 700x700MM
BARRA ANGOLATA 700x700MM



Acabado:
Epoxi blanco
Finitura:
**Epossidica
bianca**

Ref. 02174



Acabado:
Nylon blanco
Finitura:
Nylon bianco

Ref. 02175



Acabado:
Satinado
Finitura:
Satinato

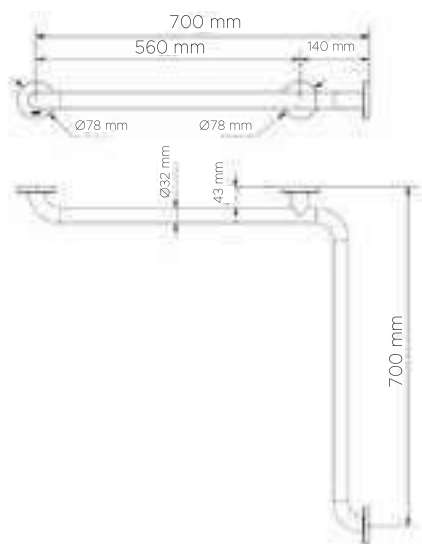
Ref. 02020



Acabado:
Brillante
Finitura:
Brillante

Ref. 02176

DATOS TÉCNICOS DATI TECNICI



- **Material:** Acero inoxidable.
 - \varnothing : 32 mm.
 - **Espesor:** 1,2 mm.

- **Materiale:** Acciaio inossidabile.
 - \varnothing : 32 mm.
 - **Spessore:** 1,2 mm.

BARRA EN ÁNGULO 600x1200MM
BARRA ANGOLATA 600x1200MM



Acabado:
Epoxi blanco
Finitura:
**Epossidica
bianca**

Ref. 02179



Acabado:
Nylon blanco
Finitura:
Nylon bianco

Ref. 02180



Acabado:
Satinado
Finitura:
Satinato

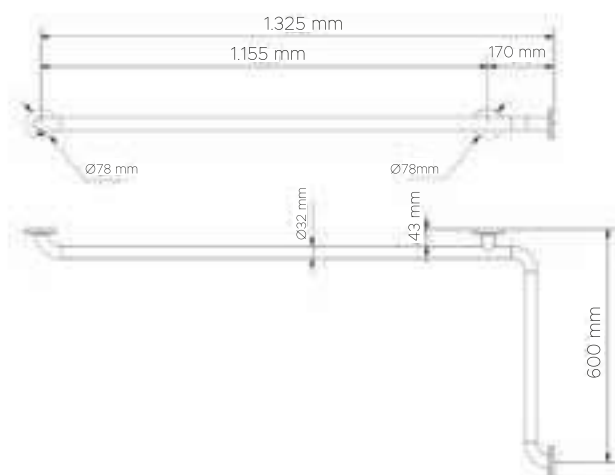
Ref. 02181



Acabado:
Brillante
Finitura:
Brillante

Ref. 02182

DATOS TÉCNICOS
DATI TECNICI



- **Material:** Acero inoxidable.
 - \varnothing : 32 mm.
 - **Espesor:** 1,2 mm.

- **Materiale:** Acciaio inossidabile.
 - \varnothing : 32 mm.
 - **Spessore:** 1,2 mm.

BARRA EN ÁNGULO 135°
MANIGLIONE ANGOLO 135°



Acabado:
Epoxi blanco
Finitura:
**Epossidica
bianca**

Ref. 02158



Acabado:
Nylon blanco
Finitura:
Nylon bianco

Ref. 02159



Acabado:
Satinado
Finitura:
Satinato

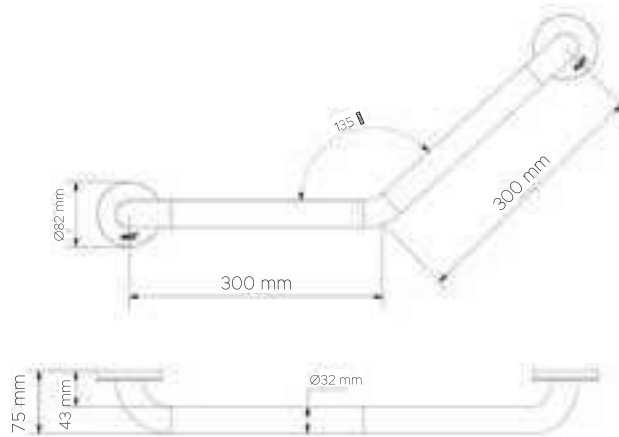
Ref. 02016

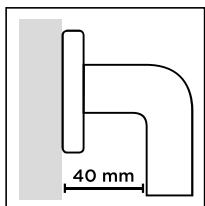


Acabado:
Brillante
Finitura:
Brillante

Ref. 02160

DATOS TÉCNICOS
DATI TECNICI





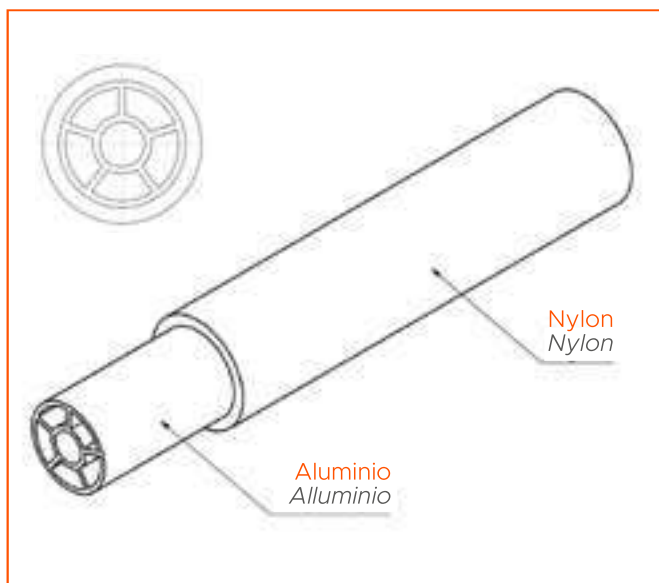
Incluyen tornillos
y tacos

Includi viti
e tacos

Aluminio + Nylon.
Acabado Nylon Blanco.

Aluminio + Nylon.
Finitura Nylon Bianco.

COMPOSICIÓN:
COMPOSIZIONE:



- **Material:** Aluminio.
- \varnothing : 35 mm.
- **Acabado:** Nylon blanco.
- **Grosor nylon:** 3 mm.

- **Materiale:** Alluminio.
- \varnothing : 35 mm.
- **Finitura:** Nylon bianco.
- **Spessore nylon:** 3 mm.

BARRA RECTA
BARRA RETTA



Ref. 02025
L1: 300 mm.

Ref. 02028
L1: 400 mm.

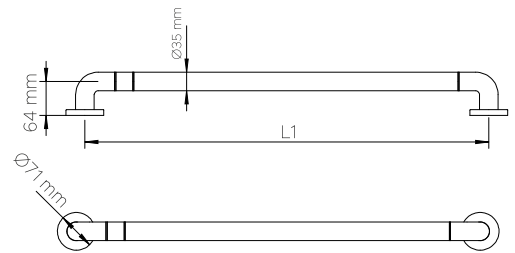
Ref. 02059
L1: 500 mm.

Ref. 02080
L1: 600 mm.

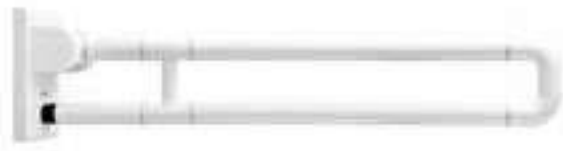
Ref. 02026
L1: 750 mm.

DATOS TÉCNICOS
DATI TECNICI

02025 • 02026 • 02028
02059 • 02080



BARRA ABATIBLE
BARRA ABBATTIBILI

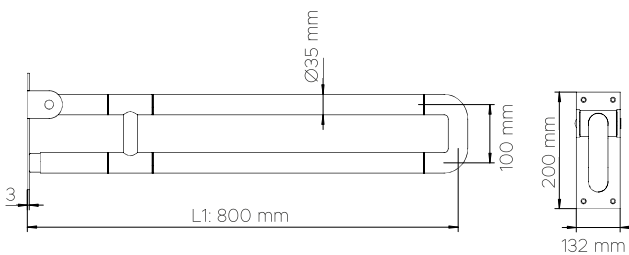


Ref. 02032
L1: 800 mm.

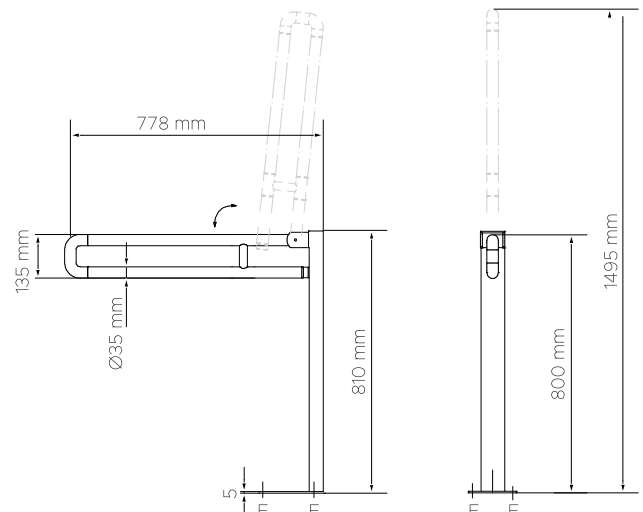


Ref. 02194
L1: 800 mm.

DATOS TÉCNICOS
DATI TECNICI
02032



DATOS TÉCNICOS
DATI TECNICI
02194 • 02109



- **Material:** Aluminio.
- \varnothing : 35 mm.
- **Acabado:** Nylon blanco.
- **Grosor nylon:** 3 mm.

- **Materiale:** Alluminio.
- \varnothing : 35 mm.
- **Finitura:** Nylon bianco.
- **Spessore nylon:** 3 mm.

BARRA FIJA
BARRA FISSA



Ref. 02196

L1: 600 mm.
Izquierda
Sinistra

Ref. 02195

L1: 600 mm.
Derecha
Destra

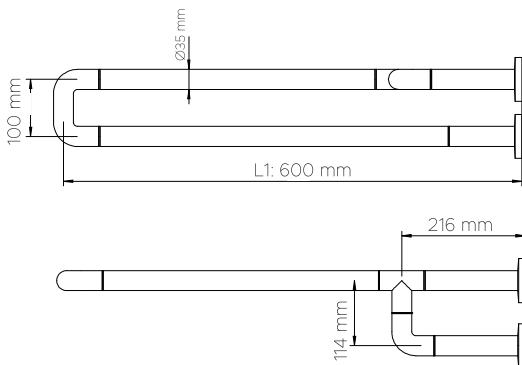
Ref. 02198

L1: 800 mm.
Izquierda
Sinistra

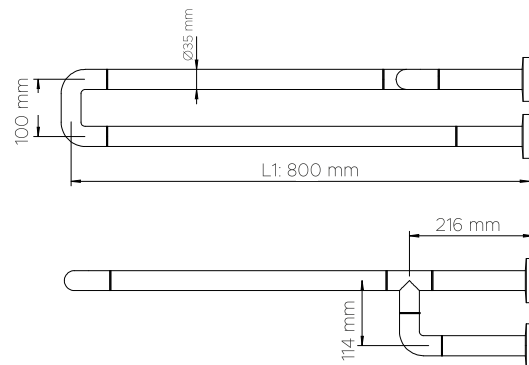
Ref. 02197

L1: 800 mm.
Derecha
Destra

DATOS TÉCNICOS
DATI TECNICI
02195 • 02196



DATOS TÉCNICOS
DATI TECNICI
02197 • 02198



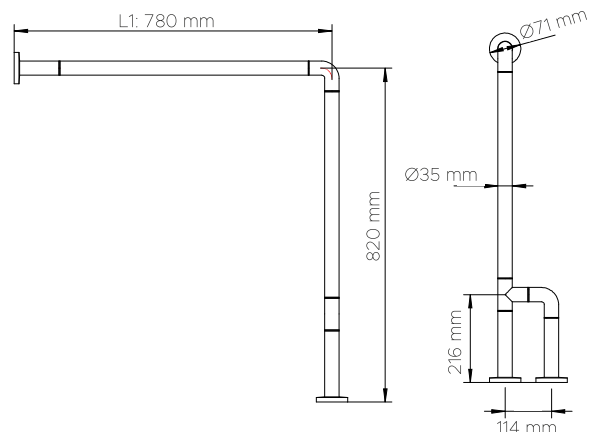
BARRA FIJA PARED-SUELO 3 PUNTOS DE ANCLAJE
BARRA FISSA PARETE-PAVIMENTO 3 PUNTI DI FISSAGGIO



Ref. 02202

L1: 780 mm.

DATOS TÉCNICOS
DATI TECNICI
02202



- **Material:** Aluminio.
- **Ø:** 35 mm.
- **Acabado:** Nylon blanco.
- **Grosor nylon:** 3 mm.

- **Materiale:** Alluminio.
- **Ø:** 35 mm.
- **Finitura:** Nylon bianco.
- **Spessore nylon:** 3 mm.

BARRA EN ÁNGULO 90°
BARRA ANGOLATA PARETE 90°

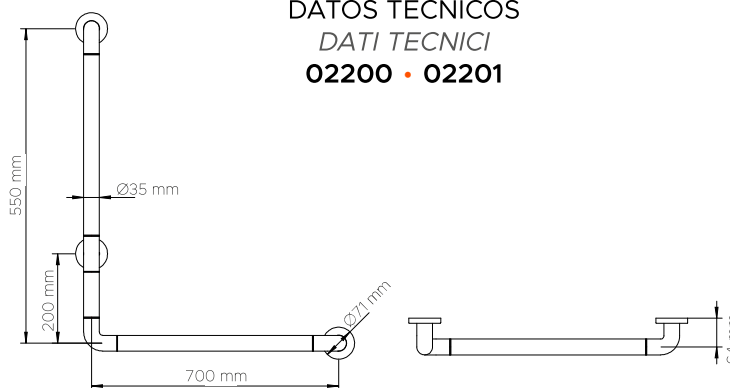


Ref. 02200
Izquierda
Sinistra



Ref. 02201
Derecha
Destra

DATOS TÉCNICOS
DATI TECNICI
02200 • 02201

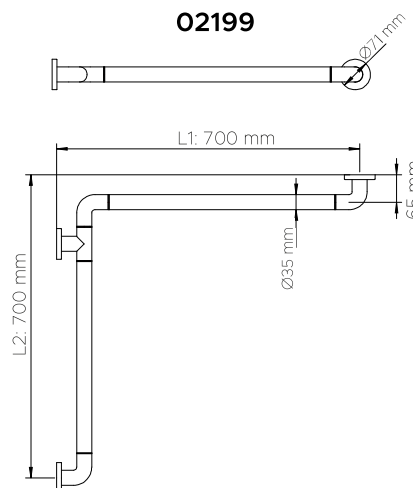


BARRA EN ÁNGULO 700x700MM
BARRA ANGOLATA 700x700MM

DATOS TÉCNICOS
DATI TECNICI
02199



Ref. 02199
L1: 700 mm.
L2: 700 mm.





Ayudas técnicas a la movilidad

*Aiuti tecnici
alla mobilità*



MÉNSULAS
MENSOLE

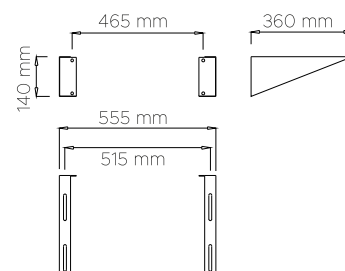


Ref. 02218

- Ménsula fija.
- **Material:** Acero.
- **Acabado:** Blanco.

- *Supporti fissi.*
- **Materiale:** Acciaio.
- **Finitura:** Bianco.

DATOS TÉCNICOS
DATI TECNICI
02218

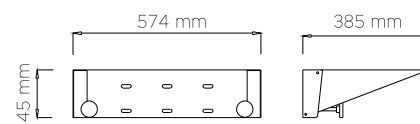


Ref. 02219

- Ménsula con inclinación manual y posición horizontal.
- **Material:** Acero.
- **Acabado:** Blanco.

- *Supporti con inclinazione manuale e posizione orizzontale.*
- **Materiale:** Acciaio.
- **Finitura:** Bianco.

DATOS TÉCNICOS
DATI TECNICI
02219

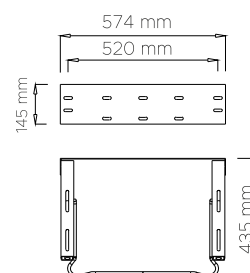


Ref. 02220

- Ménsula con barra de control con mando neumático para regulación frontal.
- **Material:** Acero.
- **Acabado:** Blanco.

- *Supporto con maniglia di controllo ad azionamento pneumatico per la regolazione frontale.*
- **Materiale:** Acciaio.
- **Finitura:** Bianco.

DATOS TÉCNICOS
DATI TECNICI
02220



CONJUNTO LAVAMANOS
SET LAVAMANI

- **Material:** Cerámica.
- **Acabado:** Blanco.

- **Materiale:** Ceramica.
- **Finitura:** Bianco.



Ref. 02223

Conjunto lavabo fijo:
Set lavamani fisso:



Ref. 02224

Conjunto lavabo regulación manual:
Set lavamani regolazione manuale:



Ref. 02225

Conjunto lavabo regulación mecánica:
Set lavamani regolazione meccanica:

02217 + 02218 + 02221 + 02222

02217 + 02219 + 02221 + 02222

02217 + 02220 + 02221 + 02222

LAVAMANOS
LAVAMANI

GRIFO
MISCELATORE

SIFÓN FLEXIBLE
SIFONE FLESSIBILE



Ref. 02217

- Lavabo ergonómico con apoyo de codos antisalpicaduras.
- **Material:** Cerámica.
- **Acabado:** Blanco.

- *Lavamani ergonomico con supporto gomito antispruzzo.*
- **Materiale:** Ceramica.
- **Finitura:** Bianco.



Ref. 02221

- Grifo monomando con palanca larga.

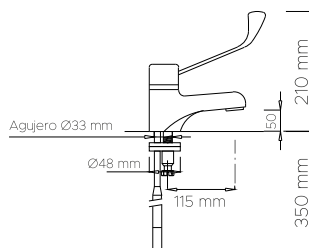
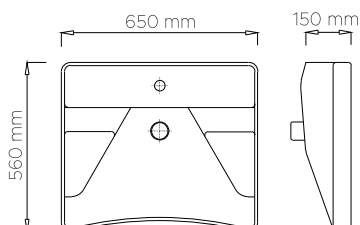
- *Miscelatore a leva lunga.*



Ref. 02222

DATOS TÉCNICOS
DATI TECNICI
02221

DATOS TÉCNICOS
DATI TECNICI
02217



CISTERNA PARA INODORO
CASSETA WC



Ref. 02213

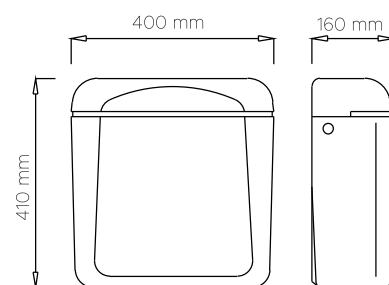
Para ref.: 02207 y 02208

Per ref.: 02207 e 02208

- Cisterna para inodoro con pulsador neumático a pared o manual sobre tapa.
 - **Material:** Plástico.
 - **Acabado:** Blanco.

- *Casseta WC con pulsante pneumatico a parete o manuale in alto.*
 - **Materiale:** Plastica.
 - **Finitura:** Bianco.

DATOS TÉCNICOS
DATI TECNICI
02213



TAPAS INODORO
COPERCHIO WC

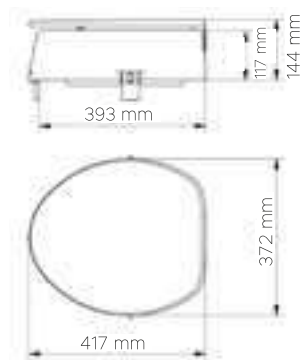


Ref. 02258

- **Material:** Polietileno de alta densidad.
 - **Acabado:** Blanco.

- **Materiale:** Polietilene ad alta densità.
 - **Finitura:** Bianco.

DATOS TÉCNICOS
DATI TECNICI
02258



Bisagras metálicas

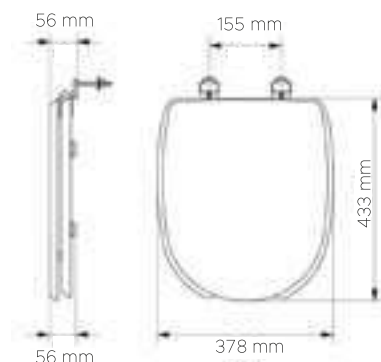
Cerniere in metallo

Ref. 02257

- **Material:** Madera Prensada

- **Materiale:** Legno pressato.

DATOS TÉCNICOS
DATI TECNICI
02257



Bisagras metálicas

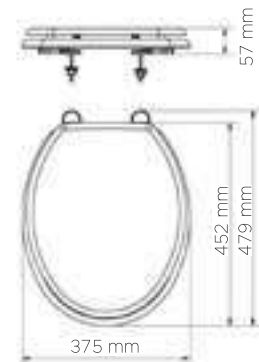
Cerniere in metallo

Ref. 02239

- **Acabado:** Blanco.

- **Finitura:** Bianco.

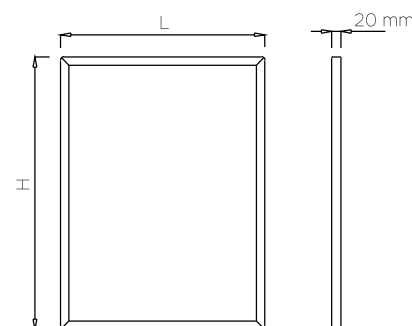
DATOS TÉCNICOS
DATI TECNICI
02239



ESPEJOS CON MARCO
SPECCHI CON CORNICE



DATOS TÉCNICOS
DATI TECNICI
02240 • 02241 • 02242 • 02243



Ref. 02240

L: 500 mm.
H: 700 mm.

- **Material:** Acero inoxidable.
- **Acabado:** Satinado.

Ref. 02242

L: 600 mm.
H: 800 mm.

- **Materiale:** Acciaio inossidabile.
- **Finitura:** Satinato.

Ref. 02241

L: 500 mm.
H: 700 mm.

- **Material:** Acero.
- **Acabado:** Epoxi blanco.

- **Materiale:** Acciaio.
- **Finitura:** Epossidica bianca.

Ref. 02243

L: 600 mm.
H: 800 mm.

KIT PARA RECLINAR ESPEJO CON MARCO
KIT INCLINAZIONE SPECCHIO CON CORNICE



Ref. 02244

L1: 500 mm.
Para / Per:

Ref. 02240

- **Material:** Acero inoxidable.
- **Acabado:** Satinado.

- **Materiale:** Acciaio inossidabile.
- **Finitura:** Satinato.

Ref. 02245

L1: 600 mm.
Para / Per:

Ref. 02242

Ref. 02246

L1: 500 mm.
Para / Per:

Ref. 02241

- **Material:** Acero.
- **Acabado:** Epoxi blanco.

- **Materiale:** Acciaio.
- **Finitura:** Epossidica bianca.

Ref. 02247

L1: 600 mm.
Para / Per:

Ref. 02243

DATOS TÉCNICOS
DATI TECNICI

02244 • 02245 • 02246 • 02247



ASIENTOS DE DUCHA
SEDILI DOCCIA



Ref. 02038

Acabado: **Satinado**

Finitura: **Satinato**



Ref. 02005

Acabado: **Satinado**

Finitura: **Satinato**



Ref. 02185

Acabado: **Bianco**

Finitura: **Bianco**

- Asiento abatible con pata a pared.
 - **Material estructura:** Acero inoxidable.
 - **Material superficie:** Plancha fenólica resistente al agua.

- Asiento abatible con pata a suelo.
 - **Material estructura:** Acero inoxidable.
 - **Material superficie:** Acero inoxidable.

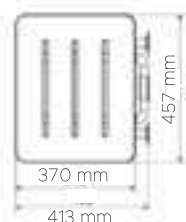
- Asiento abatible con pata a suelo.
 - **Material estructura:** Acero inoxidable en pintura epoxi blanco.
 - **Material superficie:** Lamas de acero inoxidable en pintura epoxi blanco.

- *Sedile pieghevole con piedino parete.*
 - **Materiale struttura:** Acciaio inossidabile.
 - **Materiale superficie:** Lastra fenolica resistente all'acqua.

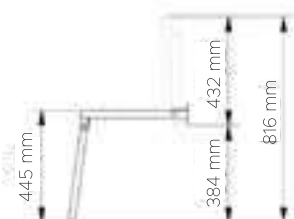
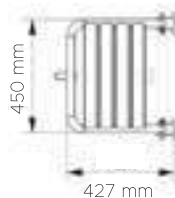
- *Sedile pieghevole con piedino pavimento.*
 - **Materiale struttura:** Acciaio inossidabile.
 - **Materiale superficie:** Acciaio inossidabile.

- *Sedile pieghevole con piedino parete.*
 - **Materiale struttura:** Acciaio inox. con vernice epossidica bianca.
 - **Materiale superficie:** Lastre in acciaio inossidabile con vernice epossidica bianca.

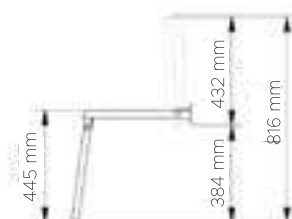
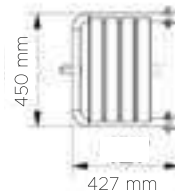
DATOS TÉCNICOS
DATI TECNICI
02038



DATOS TÉCNICOS
DATI TECNICI
02005



DATOS TÉCNICOS
DATI TECNICI
02185



ASIENTOS DE DUCHA
SEDILI DOCCIA



Ref. 02186

Acabado: **Satinado**

Finitura: **Satinato**

- Asiento abatible.
- **Material estructura:** Acero inoxidable.
- **Material superficie:** Acero inoxidable.



Ref. 02187

Acabado: **Bianco**

Finitura: **Bianco**

- Asiento abatible.
- **Material estructura:** Acero inoxidable en pintura epoxi blanco.
- **Material superficie:** Lamas de acero inoxidable en pintura epoxi blanco.



Ref. 02083

Acabado: **Bianco**

Finitura: **Bianco**

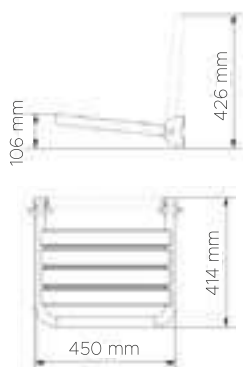
- Asiento abatible con pata a suelo.
- **Material:** Acero inoxidable recubierto de nylon blanco.

- **Sedile pieghevole.**
- **Materiale struttura:** Acciaio inossidabile.
- **Materiale superficie:** Acciaio inossidabile.

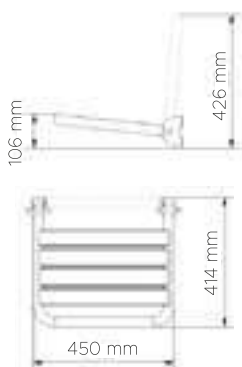
- **Sedile pieghevole.**
- **Materiale struttura:** Acciaio inossidabile con vernice epossidica bianca.
- **Materiale superficie:** Lastre in acciaio inossidabile con vernice epossidica bianca.

- **Sedile pieghevole con piedino pavimento.**
- **Materiale:** Acciaio inossidabile ricoperto con nylon bianco.

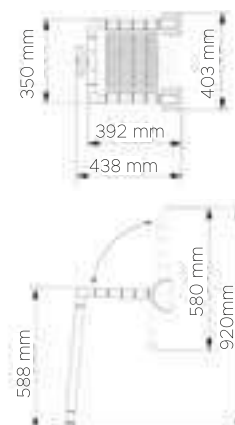
DATOS TÉCNICOS
DATI TECNICI
02186



DATOS TÉCNICOS
DATI TECNICI
02187



DATOS TÉCNICOS
DATI TECNICI
02083



ASIENTOS DE DUCHA
SEDILI DOCCIA



Ref. 02261

Acabado: Blanco

Finitura: **Bianco**



Ref. 02260

Acabado: Blanco

Finitura: **Bianco**



Ref. 02228

Acabado: Blanco

Finitura: **Bianco**



Ref. 02256

Acabado: Blanco

Finitura: **Bianco**

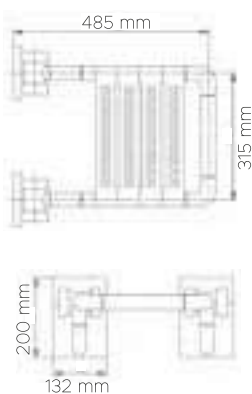
- Ref: 02261: Asiento abatible.
- Ref: 02260: Asiento con respaldo y asiento abatible.
- Material: Acero inoxidable recubierto de nylon blanco.

- Ref: 02228: Asiento abatible con dos patas regulables a suelo.
- Ref: 02256: Taburete con patas extensibles y regulables.
- Material: ABS y aluminio.

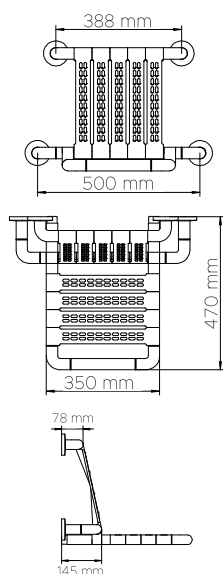
- Ref: 02261: Sedile pieghevole.
- Ref: 02260: Sedile con schienale e sedile ribaltabile.
- Materiale: Acciaio inossidabile ricoperto con nylon bianco.

- Ref: 02228: Sedile pieghevole con due piedini regolabili a pavimento.
- Ref: 02256: Sgabello con piedini allungabili e regolabile.
- Materiale: ABS e alluminio.

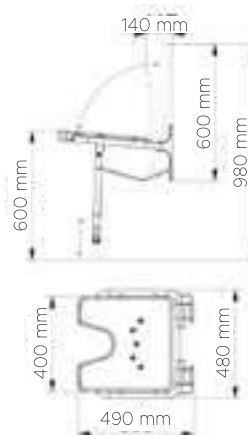
DATOS TÉCNICOS
DATI TECNICI
02261



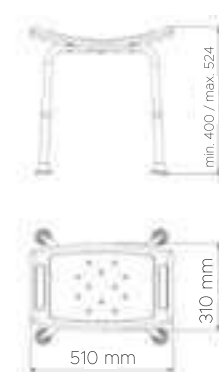
DATOS TÉCNICOS
DATI TECNICI
02260



DATOS TÉCNICOS
DATI TECNICI
02228



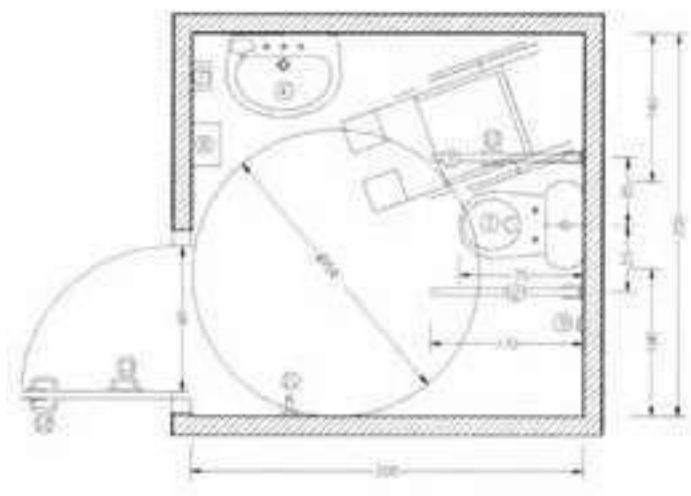
DATOS TÉCNICOS
DATI TECNICI
02256



ASESORAMIENTO TÉCNICO

CONSIGLI TECNICI

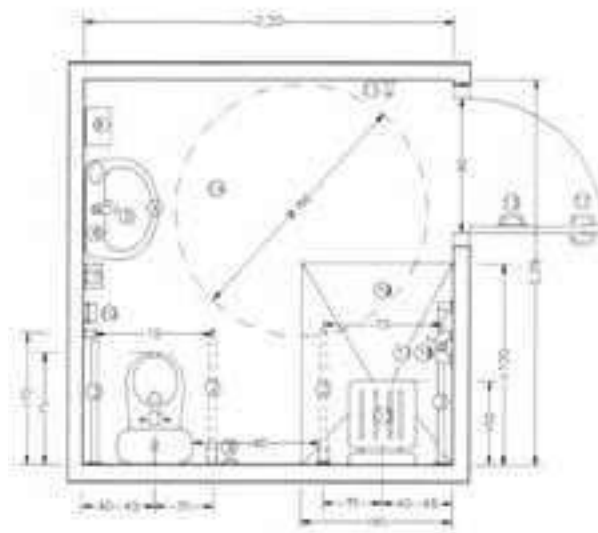
BAÑO ADAPTADO
BAGNO ADATTATO



1. Inodoro. Altura asiento: 45 - 50 cm.
1. WC. Altezza sedile: 45 - 50 cm.
2. Barra abatible.
2. Barra abbattibile.
4. Lavamanos sin pie.
4. Lavamani senza piedi.
5. Grifo tipo "monomando".
5. Rubinetto miscelatore.
6. Espejo vertical reclinable.
6. Specchio verticale reclinabile.
7. Dosificador de jabón.
7. Dosatore di sapone.
8. Secamanos.
8. Asciugamani.
9. Teléfono interno o timbre.
9. Telefono interno o campanello.
10. Dispensador de papel higiénico.
10. Dispensatore di carta igienica.
11. Percha individual. (Altura máxima de 140 cm)
11. Appendiabiti individuale. (Altezza massima di 140 cm)
12. Manetas de presión o palanca.
12. Maniglie porta con meccanismo a pressione o leva.
13. Manillón para abrir la puerta.
13. Maniglione per aprire la porta.
14. Pavimento antideslizante.
14. Pavimento antiscivolo.

(Medidas en centímetros) (Misure in centimetri)

BAÑO ADAPTADO COMPLETO
BAGNO COMPLETO ADATTATO



1. Inodoro. Altura asiento: 45 - 50 cm.
1. WC. Altezza sedile: 45 - 50 cm.
2. Barra abatible.
2. Barra abbattibile.
3. Barra fija pared.
3. Barra fissa a parete.
4. Lavamanos sin pie.
4. Lavamani senza piedi.
5. Grifo tipo "monomando".
5. Rubinetto miscelatore.
6. Espejo vertical reclinable.
6. Specchio verticale reclinabile.
7. Dosificador de jabón.
7. Dosatore di sapone.
8. Secamanos.
8. Asciugamani.
9. Teléfono interno o timbre.
9. Telefono interno o campanello.
10. Dispensador de papel higiénico.
10. Dispensatore di carta igienica.
11. Percha individual. (Altura máxima de 140 cm)
11. Appendiabiti individuale. (Altezza massima di 140 cm)
12. Manetas de presión o palanca.
12. Maniglie porta con meccanismo a pressione o leva.
13. Manillón para abrir la puerta.
13. Maniglione per aprire la porta.
15. Asiento de ducha abatible.
15. Sedile doccia pieghevole.
18. Plato de ducha encastrado antideslizante.
18. Piatto doccia antiscivolo.

(Medidas en centímetros) (Misure in centimetri)



Saneamientos acero inoxidable

*Sanitari acciaio
inossidabile*



INODOROS
WC



Tapa incluida

Coperchio incluse

Salida a pared.
Uscita a parete.

Ref. 03012P

Acabado: **Satinado**
Finitura: **Satinato**

Ref. 03013P

Acabado: **Brillante**
Finitura: **Brillante**

Salida a suelo.
Uscita a pavimento.

Ref. 03012S

Acabado: **Satinado**
Finitura: **Satinato**

Ref. 03013S

Acabado: **Brillante**
Finitura: **Brillante**

Suspendido a pared.
Sospeso al muro.

Ref. 03014

Acabado: **Satinado**
Finitura: **Satinato**

Ref. 03015

Acabado: **Brillante**
Finitura: **Brillante**

Tapa para inodoro:
Coperchio per WC:

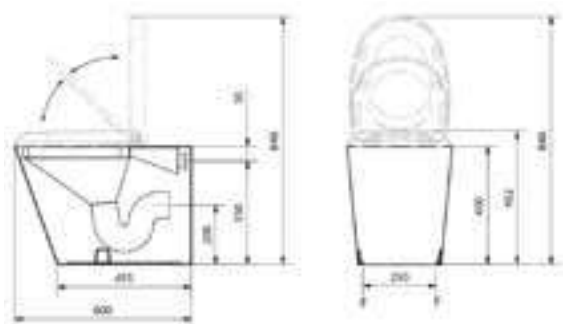
03012 03013, 03014, 03015.

Ref. 03016

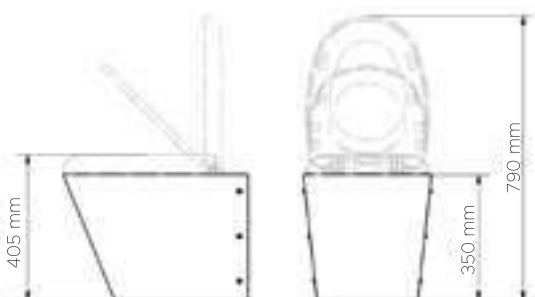
- **Material:** Acero inoxidable.
- Salida \varnothing 100 mm. Entrada de agua \varnothing 60 mm.
- Uso exclusivo para fluxómetro o cisterna encastrada.
 - Cumple con la normativa EN-997.
 - **03012S y 03013S:** Doble tapa de registro.

- **Materiale:** Acciaio inossidabile.
- Uscita \varnothing 100 mm. Ingresso acqua \varnothing 60 mm.
- Uso esclusivo per flussometro o cassetta da incasso.
 - Conforme alla normativa EN-997.
 - **03012S e 03013S:** Doppio accesso di mantenimento.

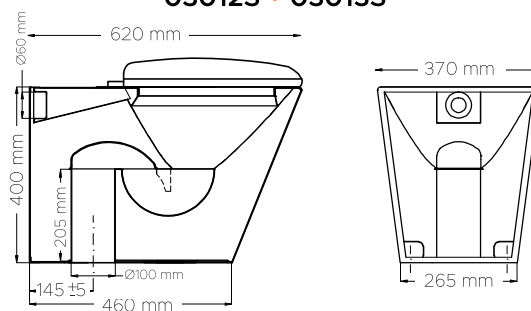
DATOS TÉCNICOS
DATI TECNICI
03012P • 03013P



DATOS TÉCNICOS
DATI TECNICI
03014 • 03015



DATOS TÉCNICOS
DATI TECNICI
03012S • 03013S



DATOS TÉCNICOS
DATI TECNICI
03016



WC CON CISTERNA
WC CON CISTERNA

PLACA TURCA
WC ALLA TURCA

Tapa incluida

Coperchio incluse



Ref. 03020

Acabado: **Satinado**
Finitura: **Satinato**

Ref. 03021

Acabado: **Brillante**
Finitura: **Brillante**

Ref. 03022

Acabado: **Satinado**
Finitura: **Satinato**

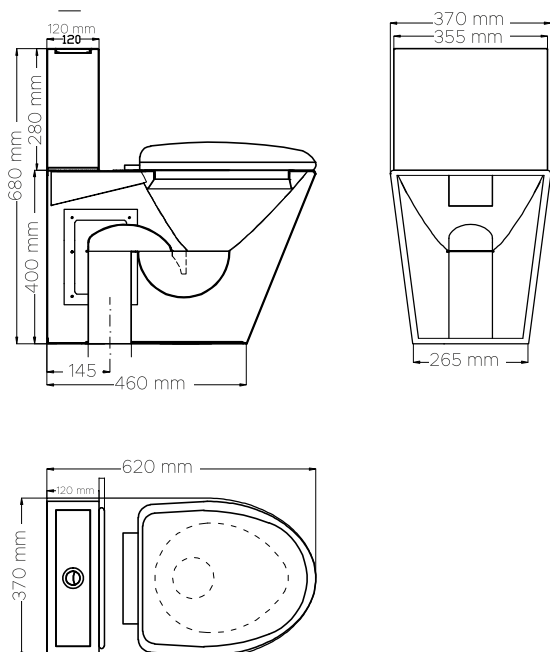
- **Material:** Acero inoxidable.
- Inodoro con cisterna de doble descarga.
 - Entrada de agua lateral.
- Tapa amortiguada y tapa de registro.
 - Cumple con la normativa EN-997.

- **Material:** Acero inoxidable.
- Superficie antideslizante.
- Estructura de única pieza.

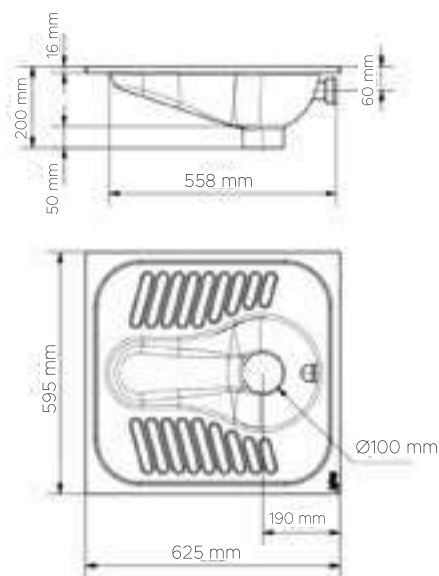
- **Materiale:** Acciaio inossidabile.
- WC con cisterna a doppio scarico.
 - Ingresso laterale dell'acqua.
 - Coperchio imbottito.
 - Conforme alla normativa EN-997.

- **Materiale:** Acciaio inossidabile.
 - Superficie antiscivolo.
- Struttura integrata pezzo unico.

DATOS TÉCNICOS
DATI TECNICI
03020 • 03021



DATOS TÉCNICOS
DATI TECNICI
03022



URINARIOS INDIVIDUALES
ORINATOI INDIVIDUALI



Urinario Redondo.
Orinatoio Rotondo.

Ref. 03002

Acabado: **Satinado**

Finitura: **Satinato**

Ref. 03001

Acabado: **Brillante**

Finitura: **Brillante**



Urinario Esuinero.
Orinatoio Angolare.

Ref. 03008

Acabado: **Satinado**

Finitura: **Satinato**

Ref. 03009

Acabado: **Brillante**

Finitura: **Brillante**

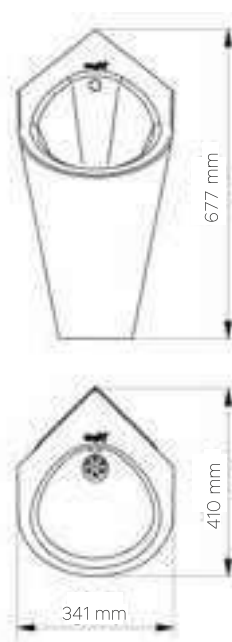
- Urinario mural individual con tapa de registro.
 - **Material:** Acero inoxidable.
- Activación de descarga de agua con cisterna o descarga de red libre con temporizador o grifo.

- *Orinatoi individuali da parete con doppio accesso di mantenimento.*
 - **Materiale:** Acciaio inossidabile.
- *Attivazione dello scarico dell'acqua via cisterna o scarico libero con timer o rubbinetto.*

DATOS TÉCNICOS
DATI TECNICI
03002 • 03001



DATOS TÉCNICOS
DATI TECNICI
03008 • 03009



CONJUNTO DE LAVABO E INODORO
SET DI LAVANDINO E TOILETTE

Especial para
prisiones

Speciale per
le carceri



Conjunto a suelo.
Installazione a pavimento.

Ref. 03116

Acabado: **Satinado**

Finitura: **Satinato**

- Compacto de lavabo e inodoro con sistema de descarga y un grifo temporizado incluido.
 - **Material:** Acero inoxidable.
 - Con fluxómetro y anti vandálico.

- Lavandino e toilette compatti con sistema di scarico e rubinetto temporizzatore.
 - **Materiale:** Acciaio inossidabile.
 - Con sciacquone e anti-vandalo.

PLATO DE DUCHA
PIATO DOCCIA



Ref. 03073

Acabado: **Satinado**

Finitura: **Satinato**

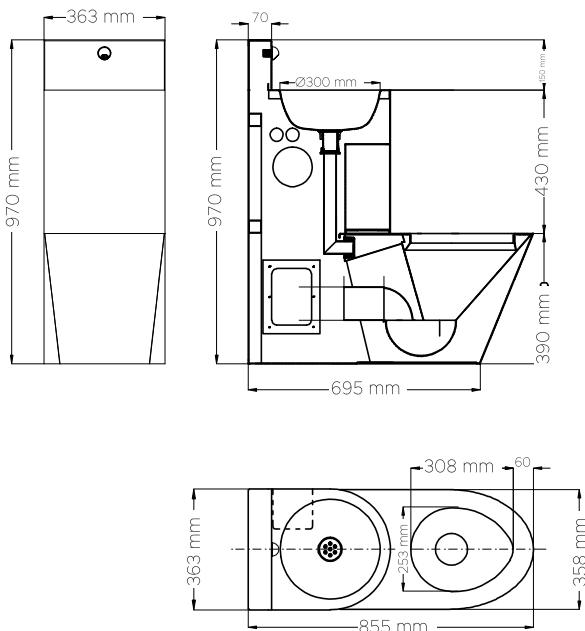
- Plato de ducha para encastrar con superficie antideslizante.
 - **Material:** Acero inoxidable.
 - Incluye válvula de desagüe.

- Piatto doccia da incasso con superficie antiscivolo.
 - **Materiale:** Acciaio inossidabile.
 - Include valvola di scarico.

DATOS TÉCNICOS

DATI TECNICI

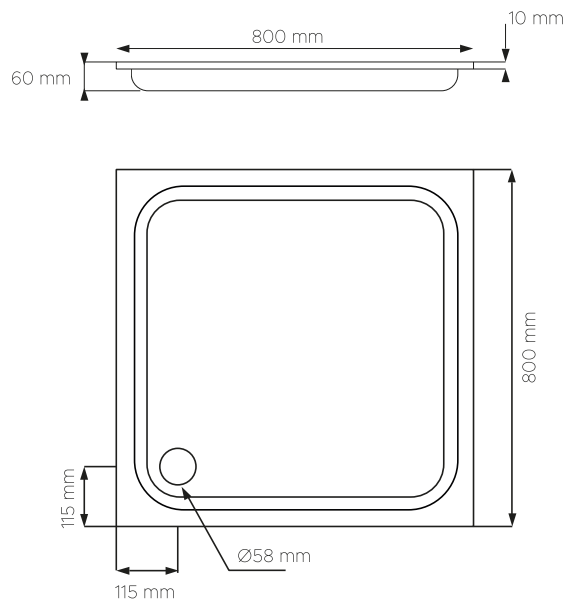
03116



DATOS TÉCNICOS

DATI TECNICI

03073



LAVAMANOS
LAVAMANI



Lavamanos redondeado con orificio.
Lavamani con foro.

Ref. 03029

Acabado: **Satinado**

Finitura: **Satinato**

Ref. 03030

Acabado: **Brillante**

Finitura: **Brillante**



Lavamanos redondo sin grifería.
Lavamai tondo senza rubinetto.

Ref. 03035

Acabado: **Satinado**

Finitura: **Satinato**

Ref. 03036

Acabado: **Brillante**

Finitura: **Brillante**

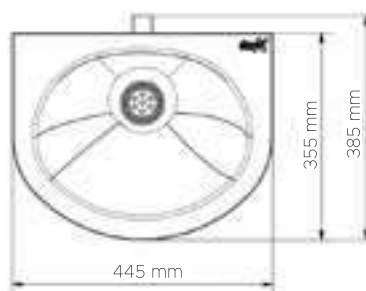
- Lavamanos murales.
- **Material:** Acero inoxidable

- *Lavamani da parete.*
- **Materiale:** Acciaio inossidabile

DATOS TÉCNICOS
DATI TECNICI
03029 • 03030



DATOS TÉCNICOS
DATI TECNICI
03035 • 03036



LAVAMANOS
LAVAMANI



Lavamanos redondo esquinero sin grifería.
Lavamani tondo senza rubinetto.

Ref. 03037

Acabado: **Satinado**

Finitura: **Satinato**

Ref. 03038

Acabado: **Brillante**

Finitura: **Brillante**



Lavamanos antivandálico.
Lavamani vanti-vandalo.

Ref. 03039

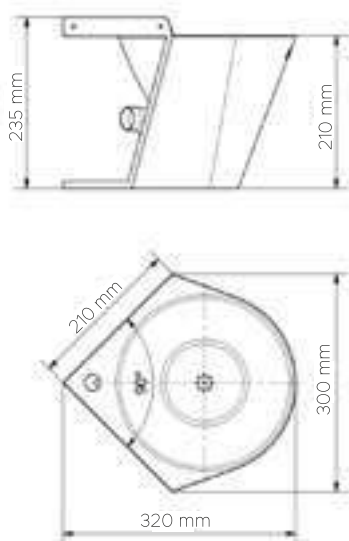
Acabado: **Brillante**

Finitura: **Brillante**

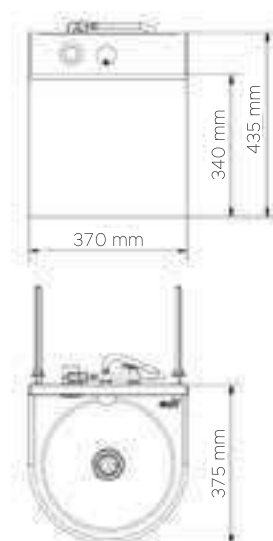
- Lavamanos murales.
- **Material:** Acero inoxidable
 - Con grifería.

- *Lavamani da parete.*
- **Materiale:** Acciaio inossidabile
 - Con rubinetti

DATOS TÉCNICOS
DATI TECNICI
03037 • 03038



DATOS TÉCNICOS
DATI TECNICI
03039



LAVAMANOS
LAVAMANI



Lavamanos registrable con pedestal y un pulsador.
Lavamani registrabile con piedistallo e un pulsante.

Ref. 03040

Acabado: **Satinado**

Finitura: **Satinato**



Lavamanos registrable con pedestal y doble pulsador.
Lavamani registrabile con piedistallo e doppio pulsante.

Ref. 03041

Acabado: **Satinado**

Finitura: **Satinato**



Lavamanos con pulsador de rodilla.
Lavamani con pulsante attivazione con ginocchio.

Ref. 03042

Acabado: **Satinado**

Finitura: **Satinato**

- Lavamanos mural.
- **Material:** Acero inoxidable.

- Lavamanos mural.
- **Material:** Acero inoxidable.
- Doble pulsador para agua fría y caliente.

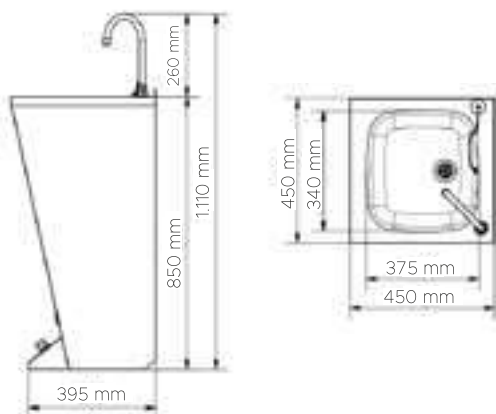
- Lavamanos mural.
- **Material:** Acero inoxidable.

- *Lavamani da parete.*
- **Materiale:** Acciaio inossidabile.

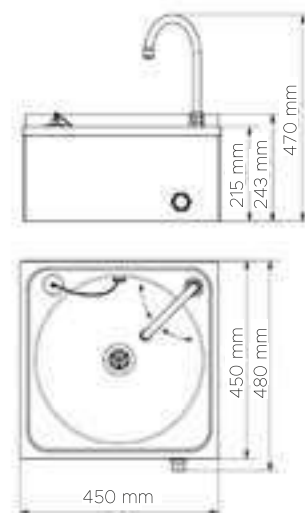
- *Lavamani da parete.*
- **Materiale:** Acciaio inossidabile.
- *Doppio pulsante per acqua caldo e freddo.*

- *Lavamani da parete.*
- **Materiale:** Acciaio inossidabile.

DATOS TÉCNICOS
DATI TECNICI
03040 • 03041



DATOS TÉCNICOS
DATI TECNICI
03042



LAVAMANOS QUIRÚRGICO
LAVAMANI CHIRURGICO



Individual **Ref. 03074**
Individuale L1: 700 mm.

Doble **Ref. 03075**
Doppio L1: 1.400 mm.

Triple **Ref. 03076**
Triplo L1: 2.100 mm.

- Lavamanos para cirujanos fijado a pared.
 - **Material:** Acero inoxidable.
 - No incluye grifo.

- *Lavamani a parete per chirurghi.*
- **Materiale:** Acciaio inossidabile.
- *Rubinetto non incluso.*

LAVACUÑAS EMPOTRADO
PADELLA DA INCASTRO



Con monomando
o grifería.
*Con miscelatore
o rubinetti.*

Ref. 03078
Acabado: Satinado
Finitura: *Satinato*

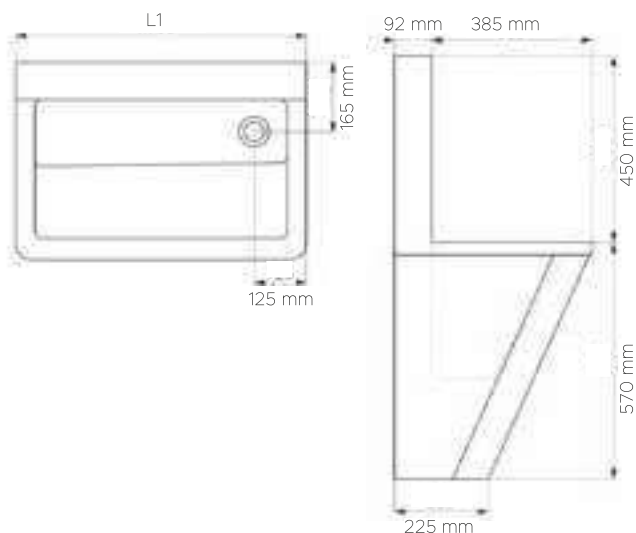
Con uno o dos
pulsadores temporizados.
*Con uno o due
pulsanti temporizzati.*

Ref. 03079
Acabado: Satinado
Finitura: *Satinato*

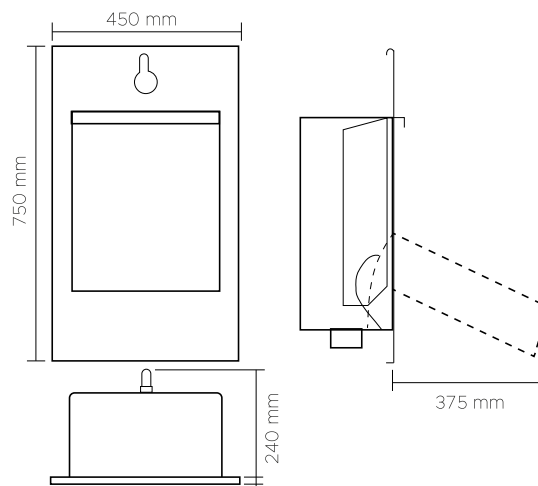
- **Material:** Acero inoxidable.

- **Materiale:** Acciaio inossidabile.

DATOS TÉCNICOS
DATI TECNICI
03074 • 03075 • 03076



DATOS TÉCNICOS
DATI TECNICI
03078 • 03079



LAVABO COLECTIVO SIN PETO
LAVAMANI COLLETIVO SENZA PROTEZIONE MURO



Ref. 03052

L1: 600 mm.

Ref. 03053

L1: 1.200 mm.

Ref. 03054

L1: 1.500 mm.

Ref. 03055

L1: 1.800 mm.

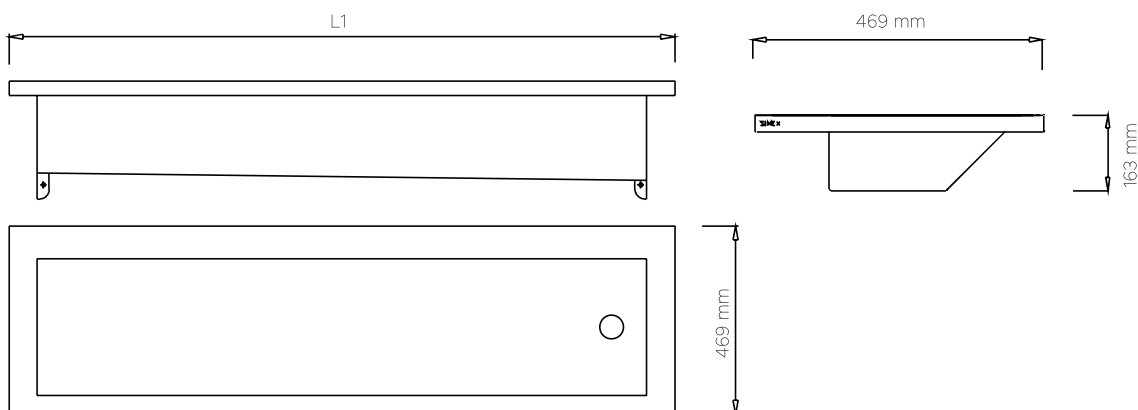
Ref. 03056

L1: 2.400 mm.

- **Material:** Acero inoxidable.
- **Acabado:** Satinado.
- Posibilidad de incluir agujeros para grifería.
- Fijación mural a pared.

- **Materiale:** Acciaio inossidabile.
- **Finitura:** Satinato.
- Possibilità di inserire fori per rubinetteria.
- Installazione a parete.

DATOS TÉCNICOS
DATI TECNICI



ACCESORIOS
ACCESSORI



Patas.
Piedini.

Ref. 03051

Dim: 805 x 65 x 65 mm.



Escuadras.
Supporti.

Ref. 03057

Dim: 200 x 300 x 20 mm.

LAVABO COLECTIVO CON PETO
LAVAMANI COLLETTIVO CON PROTEZIONE MURO



Ref. 03058

L1: 600 mm.

Ref. 03059

L1: 1.200 mm.

Ref. 03060

L1: 1.500 mm.

Ref. 03061

L1: 1.800 mm.

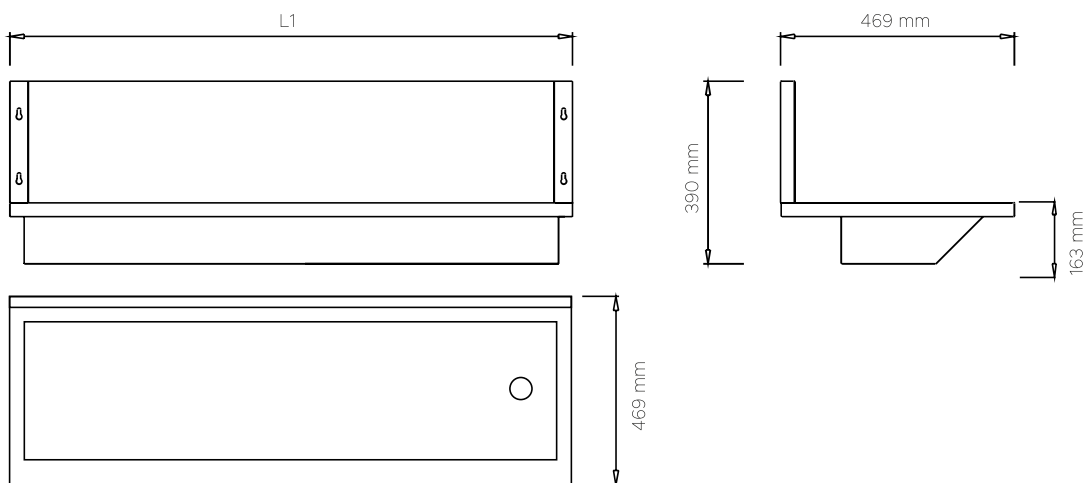
Ref. 03062

L1: 2.400 mm.

- **Material:** Acero inoxidable.
- **Acabado:** Satinado.
- Posibilidad de incluir agujeros para grifería.
- Fijación mural a pared.

- **Materiale:** Acciaio inossidabile.
- **Finitura:** Satinato.
- Possibilità di inserire fori per rubinetteria.
- Installazione a parete.

DATOS TÉCNICOS
DATI TECNICI



ACCESORIOS
ACCESSORI



Patas.
Piedini.

Ref. 03051

Dim: 805 x 65 x 65 mm.



Escuadras.
Supporti.

Ref. 03057

Dim: 200 x 300 x 20 mm.

FREGADERO INDUSTRIAL CON BASTIDOR
LAVELLO INDUSTRIALE CON TELAIO



Con cubeta a la izquierda.
Con vaschetta alla sinistra.

Ref. 03091

D1: H: 850 x L: 1.000 x A: 700 mm.
d2: h: 350 x l: 860 x a: 420 mm.

Ref. 03092

D1: H: 850 x L: 1.200 x A: 600 mm.
d2: h: 350 x l: 1.060 x a: 420 mm.



Con cubeta a la derecha.
Con vaschetta alla destra.

Ref. 03093

D1: H: 850 x L: 1.000 x A: 500 mm.
d2: h: 150 x l: 340 x a: 370 mm.

Ref. 03094

D1: H: 850 x L: 1.000 x A: 600 mm.
d2: h: 250 x l: 500 x a: 400 mm.

Ref. 03095

D1: H: 850 x L: 1.000 x A: 700 mm.
d2: h: 300 x l: 500 x a: 500 mm.

Ref. 03096

D1: H: 850 x L: 1.200 x A: 600 mm.
d2: h: 250 x l: 500 x a: 400 mm.



Ref. 03097

D1: H: 850 x L: 1.000 x A: 500 mm.
Dim 2: h: 150 x l: 340 x a: 370 mm.

Ref. 03098

D1: H: 850 x L: 1.000 x A: 600 mm.
d2: h: 250 x l: 500 x a: 400 mm.

Ref. 03099

D1: H: 850 x L: 1.000 x A: 700 mm.
d2: h: 300 x l: 500 x a: 500 mm.

Ref. 03100

D1: H: 850 x L: 1.200 x A: 600 mm.
d2: h: 250 x l: 500 x a: 400 mm.



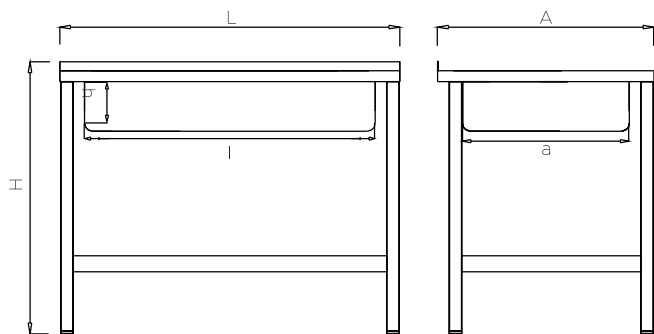
- **Material:** Acero inoxidable.
- **Acabado:** Esmerilado.
 - Pies regulables.
- Bastidor inferior de refuerzo.

- **Materiale:** Acciaio inossidabile.
 - **Finitura:** Smerigliato.
- Possibilità di inserire fori per rubinetteria.
- Installazione a parete.

DATOS TÉCNICOS

DATI TECNICI

FREGADERO CON UNA CUBETA
LAVELLO CON UNA VASCHETTA

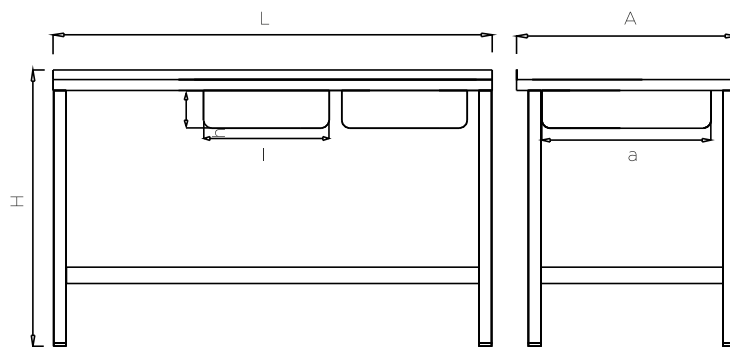


D1: Dimensiones bastidor.
d2: Dimensiones cubeta.

DATOS TÉCNICOS

DATI TECNICI

FREGADERO CON DOS CUBETA
LAVELLO CON DUE VASCHETTA



D1: Dimensioni telaio.
d2: Dimensioni vaschetta.

FREGADERO INDUSTRIAL CON BASTIDOR
LAVELLO INDUSTRIALE CON TELAIO



Con cubetas a la izquierda.
Con vaschetta alla sinistra.

Con cubetas a la derecha.
Con vaschetta alla destra.

Ref. 03101

D1: H: 850 x L: 1.000 x A: 600 mm.
d2: h: 250 x l: 400 x a: 400 mm.

Ref. 03105

D1: H: 850 x L: 1.400 x A: 600 mm.
d2: h: 250 x l: 400 x a: 400 mm.

Ref. 03107

D1: H: 850 x L: 1.400 x A: 600 mm.
d2: h: 250 x l: 400 x a: 400 mm.

Ref. 03102

D1: H: 850 x L: 1.000 x A: 700 mm.
d2: h: 250 x l: 500 x a: 400 mm.

Ref. 03106

D1: H: 850 x L: 1.400 x A: 700 mm.
d2: h: 250 x l: 400 x a: 400 mm.

Ref. 03108

D1: H: 850 x L: 1.400 x A: 700 mm.
d2: h: 250 x l: 500 x a: 400 mm.

Ref. 03103

D1: H: 850 x L: 1.200 x A: 600 mm.
d2: h: 300 x l: 500 x a: 400 mm.

Ref. 03104

D1: H: 850 x L: 1.200 x A: 700 mm.
d2: h: 300 x l: 500 x a: 500 mm.



- **Material:** Acero inoxidable.
- **Acabado:** Esmerilado.
 - Pies regulables.
- Bastidor inferior de refuerzo.

- **Materiale:** Acciaio inossidabile.
- **Finitura:** Smerigliato.
- Possibilità di inserire fori per rubinetteria.
- Installazione a parete.

FREGADERO VERTEDERO
LAVELLO DA DISCARICA



Ref. 03109

D1: 550 x 700 x 600 mm.
d2: 500 x 400 x 250 mm.



Tapa para fregadero.
Coperchio per lavello.

Ref. 03110

Dim.: 620 x 520 mm.

- **Material:** Acero inoxidable.
- **Acabado:** Satinado.

- **Materiale:** Acciaio inossidabile.
- **Finitura:** Satinato.





Lavaojos y duchas de emergencia

*Lavaocchi e docce
d'emergenza*

LAVAJOS MURAL
LAVAOCCHI INSTALLAZIONE A PARETE

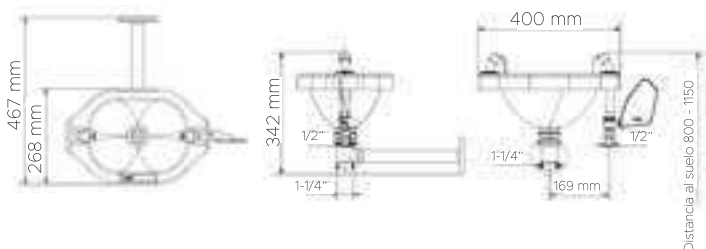


Ref. 12010
Acabado: Verde
Material: ABS
Finitura: Verde
Materiale: ABS

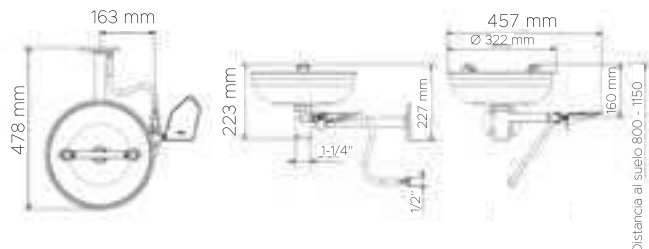


Ref. 12011
Acabado: Brillante
Material: Acero inoxidable
Finitura: Brillante
Materiale: Acciaio inossidabile

DATOS TÉCNICOS
DATI TECNICI
12010



DATOS TÉCNICOS
DATI TECNICI
12011



DUCHA VERTICAL
DOCCIA VERTICALE

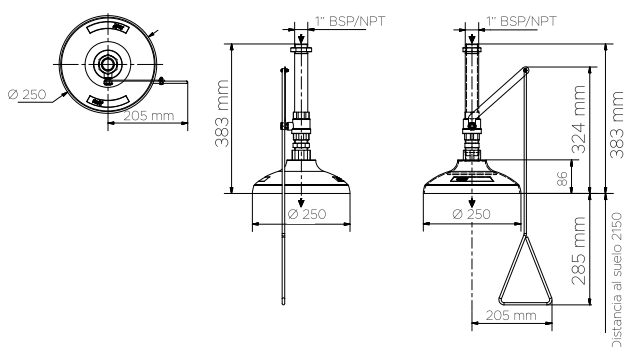


Ref. 12016
Acabado: Verde
Material: ABS
Finitura: Verde
Materiale: ABS

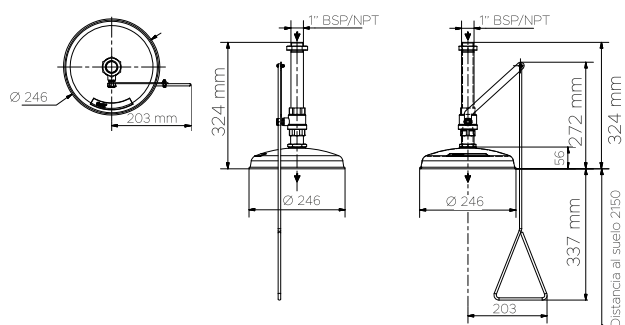


Ref. 12017
Acabado: Brillante
Material: Acero inoxidable
Finitura: Brillante
Materiale: Acciaio inossidabile

DATOS TÉCNICOS
DATI TECNICI
12016



DATOS TÉCNICOS
DATI TECNICI
12017



LAVAJOS CON PEDESTAL
LAVACCHI DA PAVIMENTO

LAVAJOS CON PEDESTAL, PEDAL Y MANDO
LAVACCHI DA PAVIMENTO, PEDALE E CONTROLLO



Ref. 12013
Acabado: Verde
Material: ABS
Finitura: Verde
Materiale: ABS



Ref. 12014
Acabado: Brillante
Material: Acero inoxidable
Finitura: Brillante
Materiale: Acciaio inossidabile

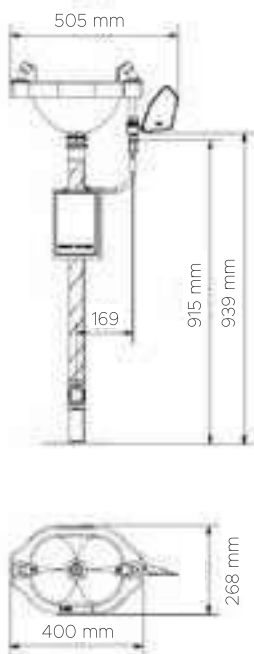


Ref. 12020
Acabado: Verde
Material: ABS
Finitura: Verde
Materiale: ABS

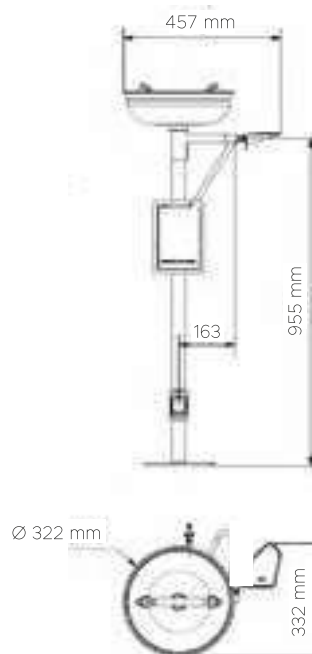


Ref. 12021
Acabado: Brillante
Material: Acero inoxidable
Finitura: Brillante
Materiale: Acciaio inossidabile

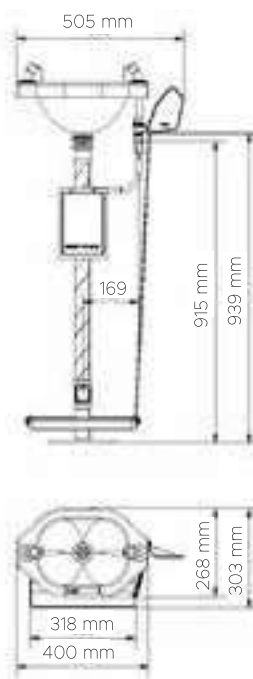
DATOS TÉCNICOS
DATI TECNICI
12013



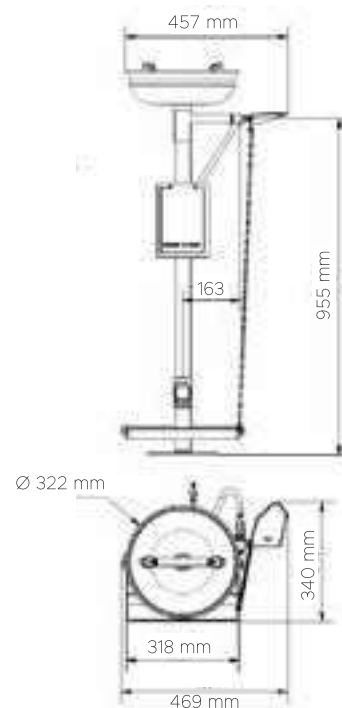
DATOS TÉCNICOS
DATI TECNICI
12014



DATOS TÉCNICOS
DATI TECNICI
12020



DATOS TÉCNICOS
DATI TECNICI
12021



DUCHA CON PEDESTAL
DOCCIA DA PAVIMENTO



Ref. 12023
Acabado: Verde
Material: ABS
Finitura: Verde
Materiale: ABS

DATOS TÉCNICOS
DATI TECNICI
12023

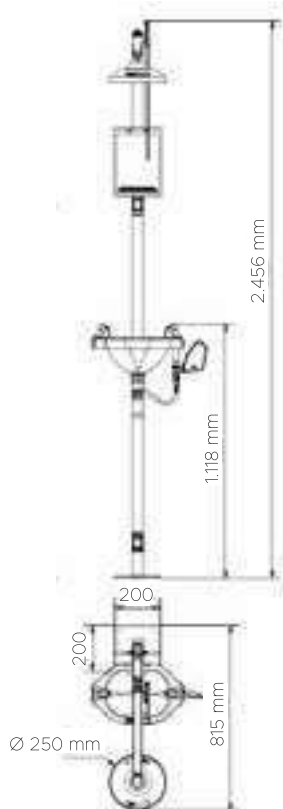


DUCHA Y LAVAJOS
CON PEDESTAL
DOCCIA E LAVAJOCCHI
DA PAVIMENTO



Ref. 12025
Acabado: Verde
Material: ABS
Finitura: Verde
Materiale: ABS

DATOS TÉCNICOS
DATI TECNICI
12025

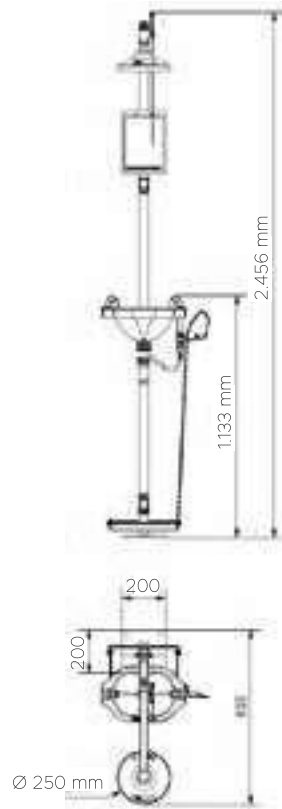


DUCHA Y LAVAJOS CON
PEDESTAL, PEDAL Y MANDO
DOCCIA E LAVAJOCCHI DA
PAVIMENTO, PEDALE E CONTROLLO



Ref. 12027
Acabado: Verde
Material: ABS
Finitura: Verde
Materiale: ABS

DATOS TÉCNICOS
DATI TECNICI
12027



DUCHA CON PEDESTAL
DOCCIA DA PAVIMENTO



Ref. 12024

Acabado: Brillante

Material: Acero inoxidable

Finitura: Brillante

Materiale: Acciaio inossidabile

DUCHA Y LAVAJOS
CON PEDESTAL
DOCCIA E LAVAJOCCHI
DA PAVIMENTO



Ref. 12026

Acabado: Brillante

Material: Acero inoxidable

Finitura: Brillante

Materiale: Acciaio inossidabile

DUCHA Y LAVAJOS CON
PEDESTAL, PEDAL Y MANDO
DOCCIA E LAVAJOCCHI DA
PAVIMENTO, PEDALE E CONTROLLO



Ref. 12028

Acabado: Brillante

Material: Acero inoxidable

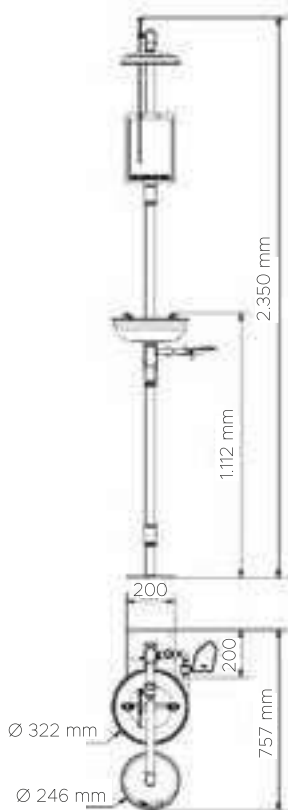
Finitura: Brillante

Materiale: Acciaio inossidabile

DATOS TÉCNICOS
DATI TECNICI
12024



DATOS TÉCNICOS
DATI TECNICI
12026



DATOS TÉCNICOS
DATI TECNICI
12028





Accesorios para bebés

Accessori per bambini



CAMBIA PAÑALES ADOSADO A PARED
FASCIATOI INSTALLAZIONE A PARETE



Ref. 05158

Acabado: **Blanco**

Finitura: **Bianco**



Ref. 05144

Acabado: **Blanco**

Finitura: **Bianco**

- **Material:** Polietileno de alta densidad.
 - **Peso máximo soportado:** 11 kg.
 - Cinturón de seguridad regulable.
- Sistema antibacterial de fácil limpieza.
 - Plegable y ligero.

- **Material:** Polietileno de alta densidad.
 - **Peso máximo soportado:** 11 kg.
 - Cinturón de seguridad regulable.
- Sistema antibacterial de fácil limpieza.
 - Plegable, ligero y con dispensador para toallitas.

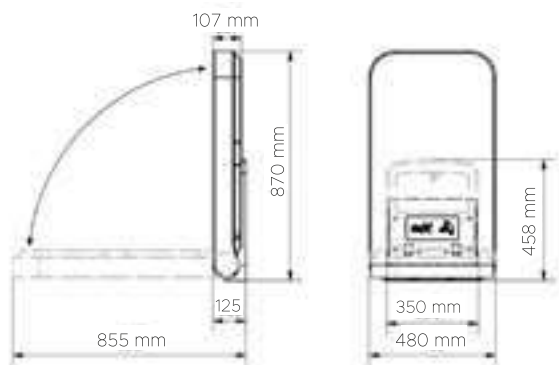
- **Materiale:** Polietilene alta densità.
- **Peso massimo supportato:** 11 kg.
- **Cintura di sicurezza regolabile.**
- **Sistema antibatterico per una facile pulizia.**
 - **Pieghevole e leggero.**

- **Materiale:** Polietilene alta densità.
- **Peso massimo supportato:** 11 kg.
- **Cintura di sicurezza regolabile.**
- **Sistema antibatterico per una facile pulizia.**
 - **Pieghevole, leggero e con dispenser per salviette.**

DATOS TÉCNICOS

DATI TECNICI

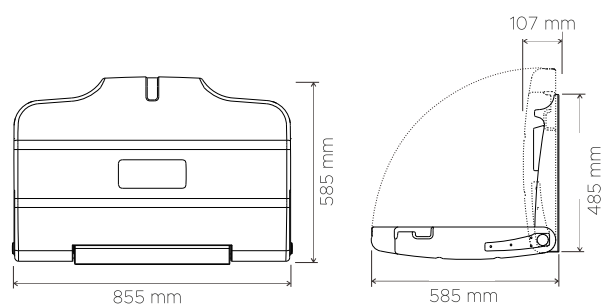
05158



DATOS TÉCNICOS

DATI TECNICI

05144



TRONAS
SEGGIOLONI



Ref. 08107
Acabado: Rojo
Finitura: Rosso

Venta
en pack
de 6 uds.

Vendita in
confezione
di 6 pz.

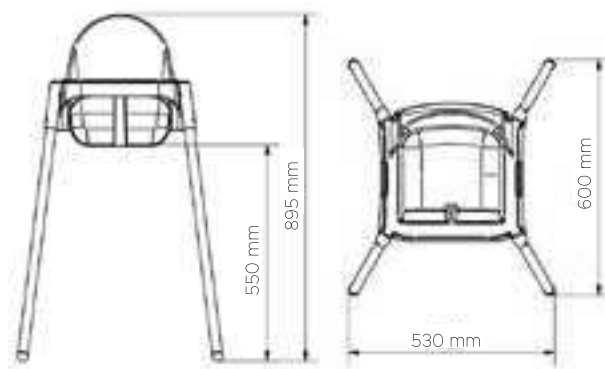


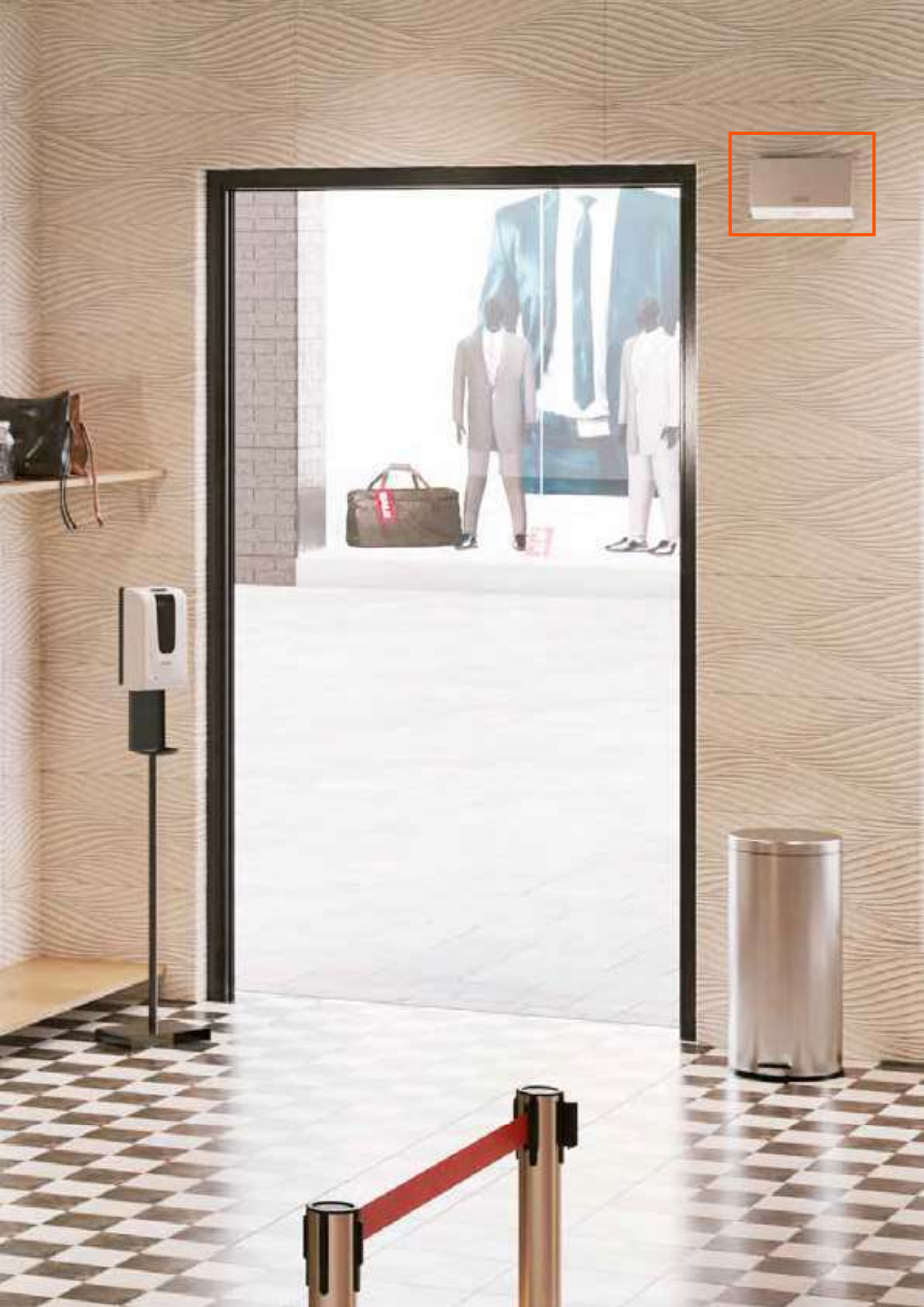
Ref. 08039
Acabado: Bianco
Finitura: Bianco

- Material asiento: ABS.
- Material patas: Acero.
- Peso máximo soportado: 20 kg.
 - Cinturón de seguridad.
- Almohadillas antideslizantes en las patas.

- Materiale schienale: ABS.
- Materiale piedini: Acciaio.
- Peso massimo supportato: 20 kg.
 - Cintura di sicurezza.
- Cuscinetti antiscivolo sulle piedini.

DATOS TÉCNICOS
DATI TECNICI
08039





Complementos

Accessori





Ref. 01090

Acabado: **Satinado**

Finitura: **Satinato**



Ref. 01091

Acabado: **Satinado**

Finitura: **Satinato**

- Ozono mural con programador.
- **Material:** Acero inoxidable.
- Sin lámparas, sistema por placas de alta duración.
- Ventilador de alta calidad.
- Funcionamiento a 12 V. Alta seguridad de uso.
- Con programador de tiempo.

- Ozono tipo cañón con asa.
- **Material:** Acero inoxidable.
- **Temporizador:** Hasta 60 min.
- Sin lámparas, sistema por placas de alta duración.
- Ventilador de alta calidad.
- Con filtro.

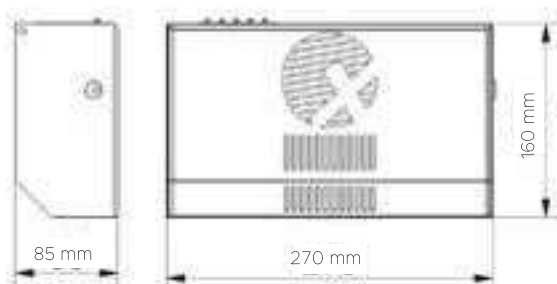
- *Generatore di ozono da parete.*
- **Materiale:** Acciaio inossidabile.
- *Senza lampade, sistema di piastre di lunga durata.*
- *Ventilatore di alta qualità.*
- *Funzionamento a 12 V. Alta sicurezza d'uso.*
- *Con programmatore orario.*

- *Generatore di ozono tipo cannone con maniglia.*
- **Materiale:** Acciaio inossidabile.
- **Timer:** Fino a 60 min.
- *Senza lampade, sistema di piastre di lunga durata.*
- *Ventilatore di alta qualità.*
- *Con filtro.*

DATOS TÉCNICOS

DATI TECNICI

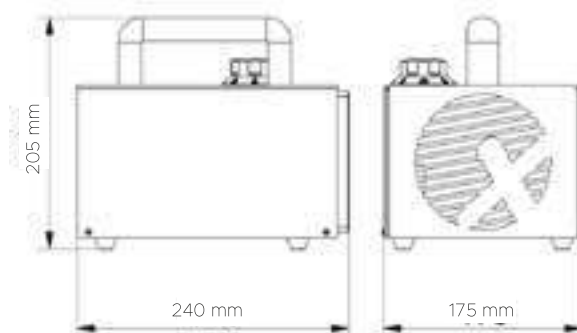
01090



DATOS TÉCNICOS

DATI TECNICI

01091





01090



01091

Voltaje <i>Voltaggio</i>	12 V	230 V
Frecuencia <i>Frequenza</i>	50 - 60 Hz	50 - 60 Hz
Potencia Total <i>Potenza Totale</i>	8 W	113 W
Consumo <i>Consumo</i>	0,7 Amp.	0,49 Amp.
Caudal <i>Flusso</i>	70 m3/h	160 m3/h
Sistema de generación <i>Sistema di generazione</i>	Placa cerámica <i>Piatto in ceramica</i>	Placa cerámica <i>Piatto in ceramica</i>
Potencia generadora <i>Potenza generatrice</i>	200 mgr/h	10.000 mgr/h
Fuente de alimentación <i>Alimentazione elettrica</i>	Entrada 100-240V AC Salida 12V DC	Entrada 100-230V AC Salida 12V DC
Normativas <i>Normative</i>	CE	CE



Ref. 05053

Acabado: **Brillante**

Finitura: **Brillante**

- Lámpara decorativa exterminadora de insectos eléctrica con papel adhesivo.
- **Material estructura:** Acero inoxidable.
- **Material portalámparas:** Cerámica.
 - Control de insectos silencioso.
 - Gran capacidad de atracción.



Venta en pack de 10 uds.

Vendita in confezione di 10 pz.

Ref. 05054

Recambio papel adhesivo.

Carta adesiva di ricambio.

- *Lampada decorativa insetticida elettrica con carta adesiva.*
- **Materiale struttura:** Acciaio inossidabile.
- **Materiale portalampada:** Ceramica.
 - *Controllo silenzioso degli insetti.*
 - *Grande capacità di attrazione.*

DATOS TÉCNICOS

DATI TECNICI

05053



Incluye regulador,
manguera y ruedas

Incluye regolatore,
tubo e ruote

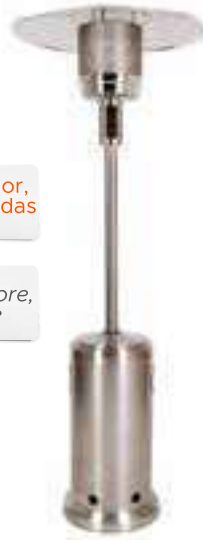


Ref. 08015

Acabado: **Satinado antihuellas**
Finitura: **Satinato anti impronta**

Incluye regulador,
manguera y ruedas

Incluye regolatore,
tubo e ruote



Ref. 08016

Acabado: **Brillante**
Finitura: **Brillante**



Ref. 08026

Acabado: **Negro**
Finitura: **Nero**

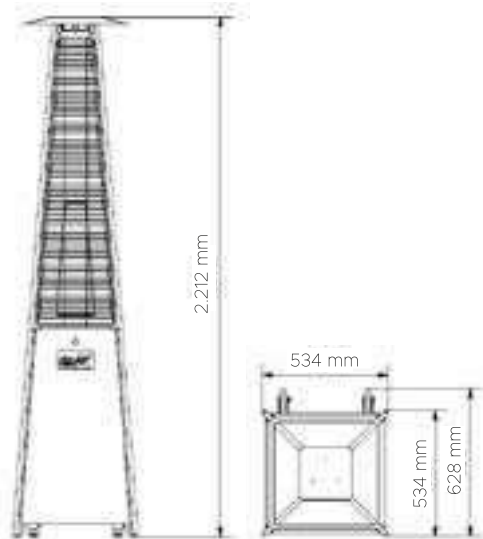
- **Material:** Acero inoxidable.
- **Diseño:** Piramidal.
- **Área de cobertura:** 20 m².
- **Combustible:** Bombona estándar butano/propano.
- **Seguridad:** Corte de gas en caso de vuelco.
- **Desplazamiento:** Mediante ruedas.

- **Material:** Acero inoxidable.
- **Diseño:** Tipo seta.
- **Área de cobertura:** 25 m².
- **Combustible:** Bombona estándar butano/propano.
- **Seguridad:** Corte de gas en caso de vuelco.
- **Desplazamiento:** Mediante ruedas.

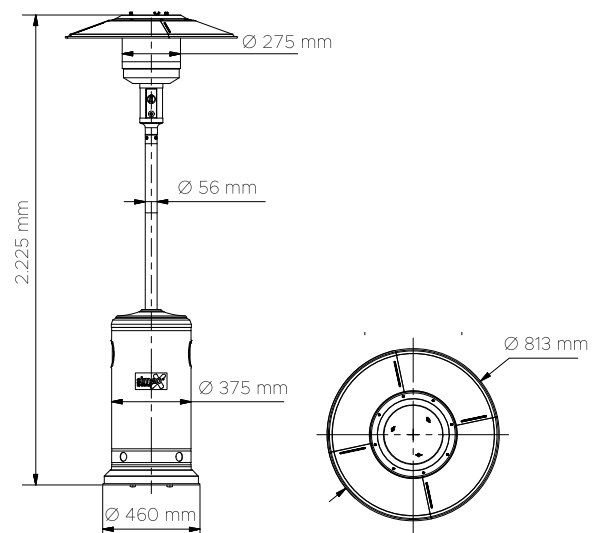
- **Materiale:** Acciaio inossidabile.
- **Design:** Piramidale.
- **Superficie di copertura:** 20 m².
- **Combustibile:** Bombola standard butano/propano.
- **Sicurezza:** Chiusura del gas in caso di roversciamento.
- **Spostamento:** Mediante ruote.

- **Materiale:** Acciaio inossidabile.
- **Design:** Tipo fungo.
- **Superficie di copertura:** 25 m².
- **Combustibile:** Bombola standard butano/propano.
- **Sicurezza:** Chiusura del gas in caso di roversciamento.
- **Spostamento:** Mediante ruote.

DATOS TÉCNICOS
DATI TECNICI
08015



DATOS TÉCNICOS
DATI TECNICI
08016 • 08026





Postes separadores

Sistemi di guida flessibili



DOSIFICADOR DE JABÓN CON SOPORTE PARA POSTE SEPARADOR
DOSATORE DI SAPONE GEL PER SISTEMI DI GUIDA FLESSIBILI



Ref. 04065

Acabado: **Blanco**

Finitura: **Bianco**

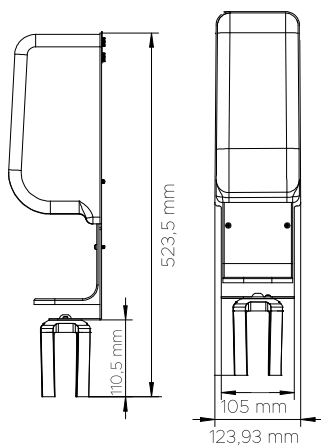
- Visor de llenado.
- **Material:** ABS.
- **Capacidad:** 0,9 litros.
- Sensor electrónico.
- **Alimentación:** 4 pilas C-LR14. (No incluidas.)
- **Ø soporte:** 63 mm.

- **Installazione a parete.**
- **Materiale:** ABS.
- **Capacità:** 0,9 litri.
- Sensore elettronico.
- **Alimentazione:** 4 batterie C-LR14. (Non incluse.)
- **Ø supporto:** 63 mm.

DATOS TÉCNICOS

DATI TECNICI

04065





Ref. 08003

Cinta: 2 m. Roja

Nastro: 2 m. Rosso



Ref. 08031

Cinta: 2 m. Negro

Nastro: 2 m. Nero



Ref. 08028

Cinta: Doble 2 m. Azul

Nastro: Doppio 2 m. Azzurro



Ref. 08029

Cinta: Ref. 08030

Nastro: Ref. 08030



Ref. 08038

Cinta: 2 m. Roja

Nastro: 2 m. Rosso

- Material mástil: Acero inoxidable.
- Material base: Hierro cubiero en acero inoxidable.

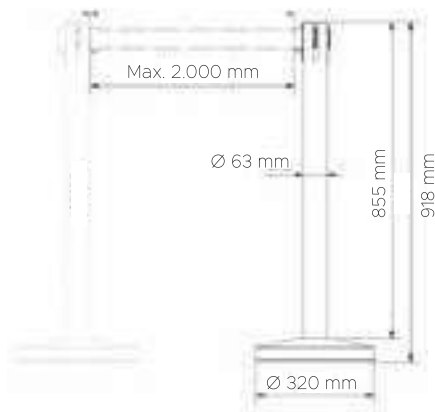
- Ref. 08038
- Material mástil: Acero negro.
 - Material base: Hierro cubiero en acero lacado negro.

- Materiale gambo: Acciaio inossidabile.
- Materiale base: Ferro ricoperto con acciaio inox.

- Ref. 08038
- Materiale gambo: Acciaio nero.
 - Mat. base: Ferro ricoperto con acciaio lacato nero.

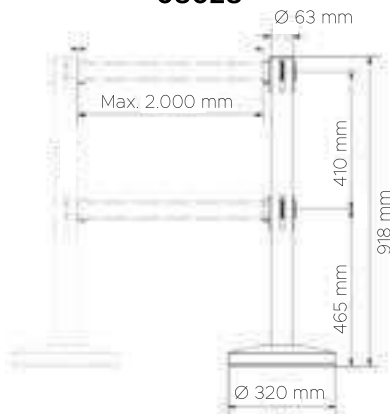
DATOS TÉCNICOS
DATI TECNICI

08003 • 08031 • 08038



DATOS TÉCNICOS
DATI TECNICI

08028



DATOS TÉCNICOS
DATI TECNICI

08029



DATOS TÉCNICOS
DATI TECNICI

08010



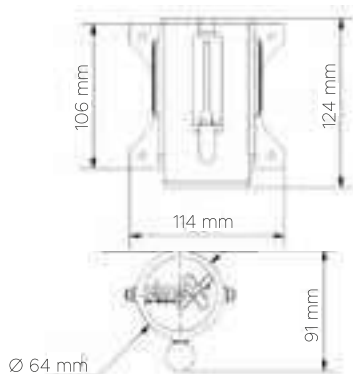
Ref. 08010

Cinta: 2 m. Roja

Material: Acero inox.

Nastro: 2 m. Rosso

Materiale: Acciaio inox.



Cordón trenzado
Corda intrecciata

Ref. 08030

Long.: 1,5 m. Rojo

Lung.: 1,5 m. Rosso

101



102



Carros profesionales

Carrelli professionali





Ref. 08007

Total bandejas: 3

Totale ripiani: 3

- Material bastidor: Aluminio.
- Material bandejas: Polipropileno + fibra de vidrio.
- Ruedas: 4 ruedas autorientables.
- Capacidad de carga por bandeja: 125 kg.
- Acabado bandejas: Negro.

- *Materiale struttura: Alluminio.*
- *Materiale ripiani: Polipropilene + fi bra di vetro.*
- *Ruote: 4 ruote auto-orientabili.*
- *Capacità carico per ripiano: 125 kg.*
- *Finitura ripiani: Nero.*



Nuevo

Nuovo

Ref. 08099

Total bandejas: 3

Totale ripiani: 3

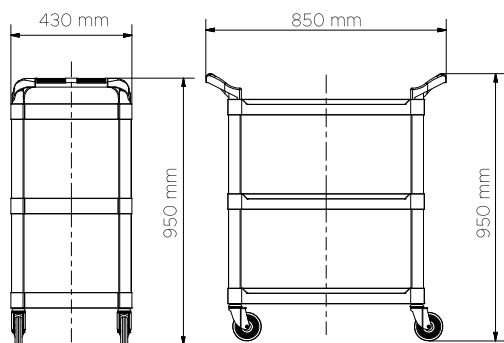
- Material bastidor: Aluminio.
 - Material bandejas: Polipropileno.
 - Ruedas: 4 ruedas autorientables.
 - Capacidad de carga cubetas superiores: 10 kg.
 - Capacidad de carga bandeja inferior: 40 kg.
 - Acabado bandejas: Gris.
- Bandejas incluidas.

- *Materiale struttura: Alluminio.*
 - *Materiale ripiani: Polipropilene.*
 - *Ruote: 4 ruote auto-orientabili.*
 - *Capacità di carico benne superiori: 10 kg.*
 - *Capacità vassoio inferiore: 40 kg.*
 - *Finitura ripiani: Grigio.*
- Ripiani include.

DATOS TÉCNICOS

DATI TECNICI

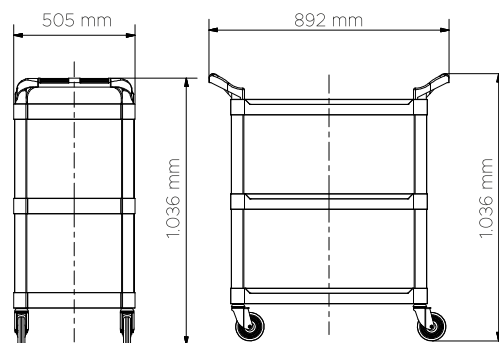
08007



DATOS TÉCNICOS

DATI TECNICI

08099



CUBETAS PARA CARROS DE SERVICIO
VASHCHETTE PER CARRELLI DI SERVIZIO



Ref. 08013

- Material: Polietileno.
- Acabado: Negro.

- *Materiale: Polietilene.*
- *Finitura: Nero.*

CARROS | PROFESIONALES

CARRELLI | PROFESSIONALI

CARRO DE SERVICIO PREMIUM
CARRELO DI SERVIZIO PREMIUM



Ref. 08058
Total bandejas: 2
Totale ripiani: 2

- **Material:** Madera haya maciza.
- **Acabado:** Madera oscura.
- **Capacidad bandeja superior:** 40 kg.
- **Capacidad bandeja inferior:** 60 kg.

- **Materiale:** Legno massello di faggio.
- **Finitura:** Legno scuro.
- **Capacità vassoio superiore:** 40 kg.
- **Capacità vassoio inferiore:** 60 kg.

DATOS TÉCNICOS

DATI TECNICI

08058



CAMARERA
CARRELO CAMBIO BIANCHERIA



Ref. 08017
Total estanterías: 3
Totale ripiani: 3

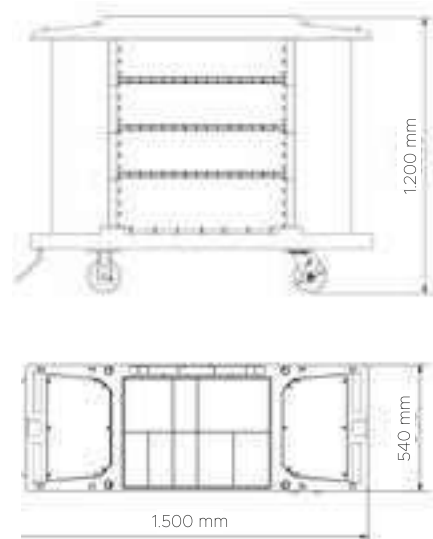
- **Material:** Plástico de alta resistencia.
- **Acabado estructura:** Gris.
- **Acabado sacos:** Amarillo.
- **Ruedas:** 2 giratorias y 2 fijas.

- **Materiale:** Plastica di alta resistenza.
- **Finitura struttura:** Grigio.
- **Finitura sacchi:** Giallo.
- **Ruote:** 2 rotanti e 2 fisse.

DATOS TÉCNICOS

DATI TECNICI

08017



CARRO DE LIMPIEZA
CARRELLO SERVIZIO PULIZIE



Ref. 08011

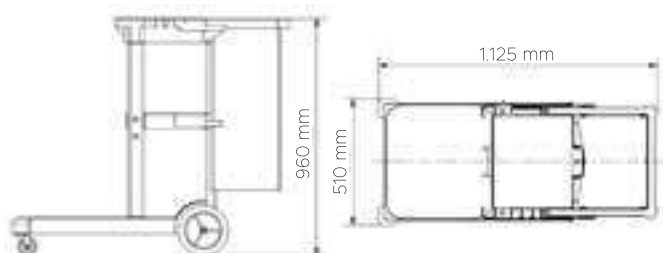
Bandeja inferior: **90 cm**

Piano inferiore: **90 cm**

- **Material:** Plástico de alta resistencia.
- **Acabado estructura y saco:** Gris y amarillo.
- **Ruedas:** Traseras de goma de gran diámetro y delanteras giratorias orientables.

- **Materiale:** Plastica di alta resistenza.
- **Finitura struttura e sacchi:** Grigio e giallo.
- **Ruote:** Posteriori di gomma e grande diametro e le anteriori girevoli ed orientabili.

DATOS TÉCNICOS
DATI TECNICI
08011



CUBO FREGONA CON PRENSA
SECCHIO PER MOP CON PRESS



Ref. 08012

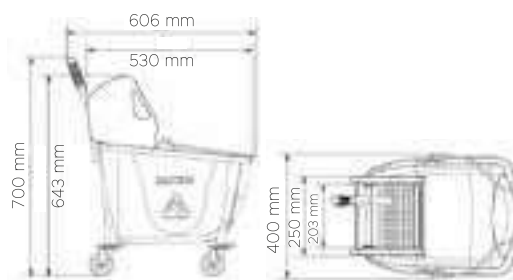
Capacidad: **32 litros**

Capacità: **32 litri**

- **Material:** Plástico de alta resistencia.
- **Acabado:** Amarillo.
- **Ruedas:** Giratorias autorientables.

- **Materiale:** Plastica di alta resistenza.
- **Finitura:** Giallo.
- **Ruote:** Girevoli auto-orientabili.

DATOS TÉCNICOS
DATI TECNICI
08012



SEÑAL DE SUELO MOJADO
CARTELLO PAVIMENTO BAGNATO



Ref. 08018

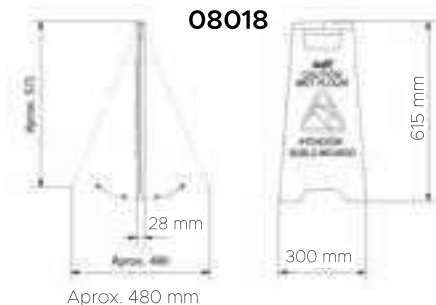
Acabado: **Amarillo**

Finitura: **Giallo**

- **Material:** ABS alta resistencia.
- **Dos idiomas:** Inglés y español.

- **Materiale:** ABS di alta resistenza.
- **Due lingue:** Inglese e spagnolo.

DATOS TÉCNICOS
DATI TECNICI
08018



CARROS DE LAVANDERÍA
CARRELLO DI LAVANDERIA



Plegable

Pieghevole

Ref. 08002

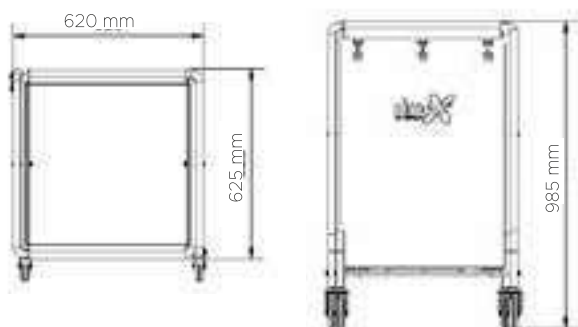
Acabado: Caqui

Finitura: Cachi

- Material estructura: Acero inoxidable.
- Material lona: Nylon y poliéster.
 - Capacidad: 270 litros.
- Ruedas: Giratorias autorientables.
- Recambio de la bolsa: REF: 08081.

- *Materiale struttura: Acciaio inossidabile.*
- *Materiale tela: Nylon e poliester.*
 - *Capacità: 270 litri.*
- *Ruote: Girevoli auto-orientabili.*
- *Ricarica della borsa: REF: 08081.*

DATOS TÉCNICOS
DATI TECNICI
08002



Ref. 08106

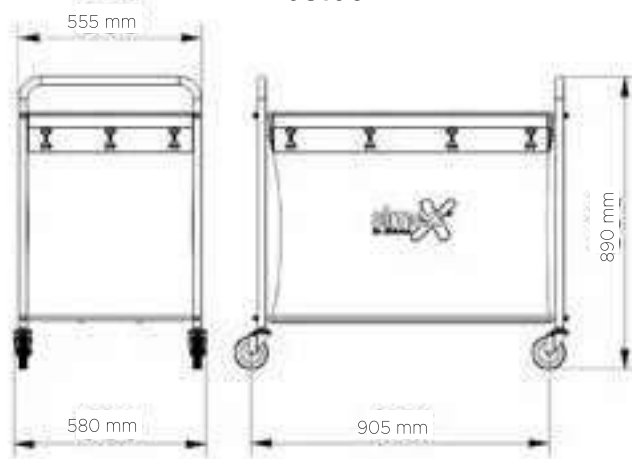
Acabado: Caqui

Finitura: Cachi

- Material estructura: Acero.
- Material lona: Nylon y poliéster.
 - Capacidad: 293 litros.
- Ruedas: Giratorias autorientables.
- Recambio de la bolsa: REF: 08092.

- *Materiale struttura: Acciaio inossidabile.*
- *Materiale tela: Nylon e poliester.*
 - *Capacità: 293 litri.*
- *Ruote: Girevoli auto-orientabili.*
- *Ricarica della borsa: REF: 08092.*

DATOS TÉCNICOS
DATI TECNICI
08106





Equipamiento hotelero

Articoli alberghieri



MINIBARES TERMOELÉCTRICOS
MINIBAR TERMOELETRICI

Nuevos

Nuovo



30 L



Ref. 08082

Acabado: **Negro**
Puerta: **Sólida**
Finitura: **Nero**
Porta: **Solida**

Ref. 08083

Acabado: **Blanco**
Puerta: **Sólida**
Finitura: **Bianco**
Porta: **Solida**

40 L



Ref. 08084

Acabado: **Negro**
Puerta: **Sólida**
Finitura: **Nero**
Porta: **Solida**

Ref. 08085

Acabado: **Blanco**
Puerta: **Sólida**
Finitura: **Bianco**
Porta: **Solida**

- **Refrigeración:** Termoeléctrico con sistema Peltier.
 - Termostato regulador de temperatura.
 - Iluminación interna mediante LED.
- Incluye dos bandejas internas fabricadas en ABS.

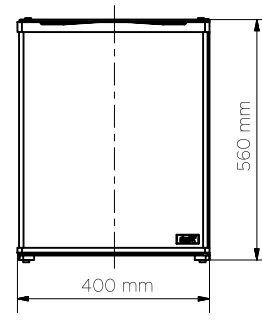
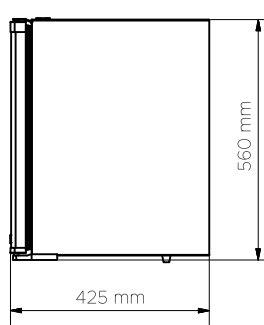
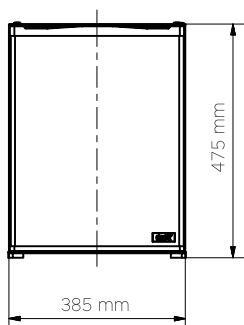
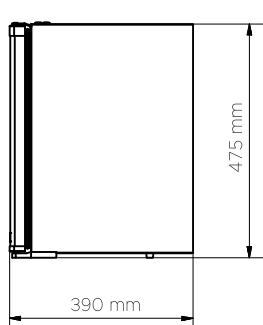
- Categoría energética puerta sólida 30l.: E.
- Categoría energética puerta cristal 30l.: D.
- Categoría energética puerta sólida 40l.: F.
- Categoría energética puerta cristal 40l.: D.

- **Refrigerazione:** Termoelettrico con sistema Peltier.
- Termostato di regolazione della temperatura.
 - Illuminazione interna tramite LED.
 - Include due vassoi interni in ABS.

- **Categoria energetica porta solida 30l.:** E.
- **Categoria energetica porta cristallo 30l.:** D.
- **Categoria energetica porta solida 40l.:** F.
- **Categoria energetica porta cristallo 40l.:** D.

DATOS TÉCNICOS
DATI TECNICI
08082 • 08083

DATOS TÉCNICOS
DATI TECNICI
08084 • 08085



MINIBARES TERMOELÉCTRICOS
MINIBAR TERMOELETRICI

Nuevos

Nuovo



30 L



Ref. 08108

Acabado: **Blanco**

Puerta: **Cristal**

Finitura: **Bianco**

Porta: **Cristallo**

Ref. 08086

Acabado: **Negro**

Puerta: **Cristal**

Finitura: **Nero**

Porta: **Cristallo**

40 L



Ref. 08109

Acabado: **Negro**

Puerta: **Cristal**

Finitura: **Nero**

Porta: **Cristallo**

Ref. 08087

Acabado: **Negro**

Puerta: **Cristal**

Finitura: **Nero**

Porta: **Cristallo**

- **Refrigeración:** Termoeléctrico con sistema Peltier.
 - Termostato regulador de temperatura.
 - Iluminación interna mediante LED.
- Incluye dos bandejas internas fabricadas en ABS.

- Categoría energética puerta sólida 30l.: E.
- Categoría energética puerta cristal 30l.: D.
- Categoría energética puerta sólida 40l.: F.
- Categoría energética puerta cristal 40l.: D.

- **Refrigerazione:** Termoelettrico con sistema Peltier.
- Termostato di regolazione della temperatura.
 - Illuminazione interna tramite LED.
 - Include due vassoi interni in ABS.

- **Categoria energetica porta solida 30l.:** E.
- **Categoria energetica porta cristallo 30l.:** D.
- **Categoria energetica porta solida 40l.:** F.
- **Categoria energetica porta cristallo 40l.:** D.

DATOS TÉCNICOS

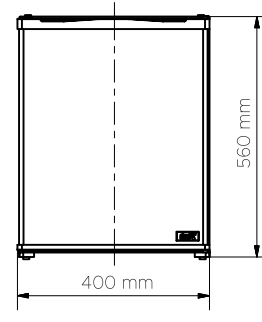
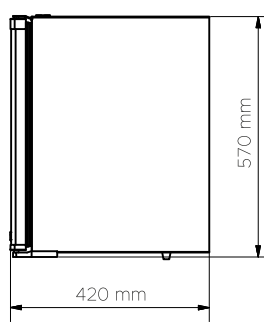
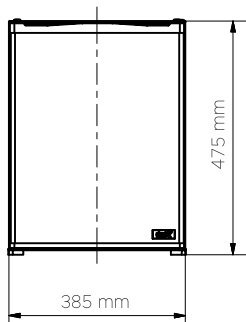
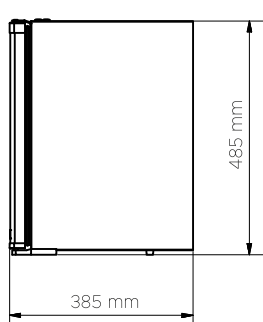
DATI TECNICI

08108 • 08086

DATOS TÉCNICOS

DATI TECNICI

08109 • 08087



CAJAS FUERTES
CASSEFORTI



Nueva
Nuovo

Ref. 08093

Acabado: Negro
Finitura: Nero



Ref. 08022

Acabado: Negro
Finitura: Nero



Ref. 08076

Acabado: Negro
Finitura: Nero



Nueva
Nuovo

Ref. 08094

Acabado: Marfil
Finitura: Avorio



Ref. 08056

Acabado: Marfil
Finitura: Avorio



Ref. 08075

Acabado: Blanco
Finitura: Bianco

- **Material:** Acero de alta densidad.
 - **Capacidad:** 12 litros.
 - Panel digital.
- Cierre y apertura automática.

- **Material:** Acero de alta densidad.
 - **Capacidad:** 25 litros.
 - Panel digital.
- Cierre y apertura automática.
- Visor led de códigos.

- **Material:** Acero de alta densidad.
 - **Capacidad:** 27 litros.
 - Panel digital y conexión interna USB.
- Cierre y apertura automática.
- Visor led de códigos.

- **Materiale:** Acciaio di alta densità.
 - **Capacità:** 12 litri.
 - Pannello digitale.
- Chiusura e apertura automatiche.

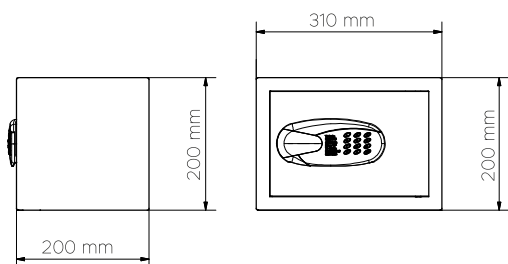
- **Materiale:** Acciaio di alta densità.
 - **Capacità:** 25 litri.
 - Pannello digitale.
- Chiusura e apertura automatiche.
- Schermo LED con codice.

- **Materiale:** Acciaio di alta densità.
 - **Capacità:** 27 litri.
 - Pannello digitale e connessione USB interna.
- Chiusura e apertura automatiche.
- Schermo LED con codice.

DATOS TÉCNICOS

DATI TECNICI

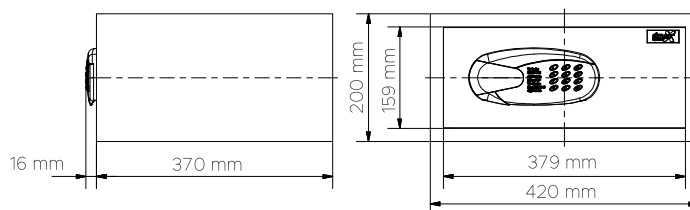
08093 • 08094



DATOS TÉCNICOS

DATI TECNICI

08022 • 08056 • 08075 • 08076



TELÉFONOS
TELEFONO



Ref. 08037

Acabado: **Negro**
Finitura: **Nero**



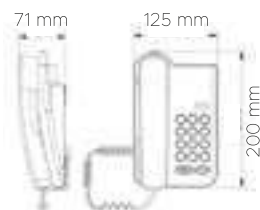
Ref. 08045

Acabado: **Blanco**
Finitura: **Bianco**

- Para mesa o pared.
- Luz led de aviso de llamada entrante.
- Función de rellamada y de silencio. Commutable.

- *Da tavolo o da parete.*
- *Luce led di avviso chiamata entrante.*
- *Funzione di richiamata e silenzioso. Commutabile.*

DATOS TÉCNICOS
DATI TECNICI
08037 • 08045



BÁSCULA DIGITAL
BILANCIA DIGITALE



Ref. 08020

- **Material:** Cristal templado.
- **Apagado:** Automático tras 10 segundos sin uso.

- **Materiale:** Vetro temperato.
- **Spento:** Automatico dopo 10 secondi di inutilizzo.

DATOS TÉCNICOS
DATI TECNICI
08020



APOYAMALETAS
POGGIAVALIGIE



Ref. 08019

Acabado: **Madera natural**
Finitura: **Legno naturale**

- **Material:** Madera maciza.
- **Cintas:** Cinco correas tejidas de nylon y poliéster.
- **Acabado cintas:** Negro.

- **Materiale:** Legno massiccio.
- **Nastri:** Cinque cinghie di nylon e poliester.
- **Finitura nastri:** Nero.



Ref. 08001

Acabado: **Brillante**
Finitura: **Brillante**

- **Material:** Acero inoxidable.
- **Cintas:** Cinco correas tejidas de nylon y poliéster.
- **Acabado cintas:** Negro.

- **Materiale:** Acciaio inossidabile.
- **Nastri:** Cinque cinghie di nylon e poliester.
- **Finitura nastri:** Nero.

APOYAMALETAS PREMIUM
POGGIAVALIGIE PREMIUM



Ref. 08046

Acabado: **Satinado**
Finitura: **Satinado**

- **Material:** Acero inoxidable.
- **Cintas:** Cinco correas tejidas de nylon y poliéster.
- **Acabado cintas:** Negro.

- **Materiale:** Acciaio inossidabile.
- **Nastri:** Cinque cinghie di nylon e poliester.
- **Finitura nastri:** Nero.



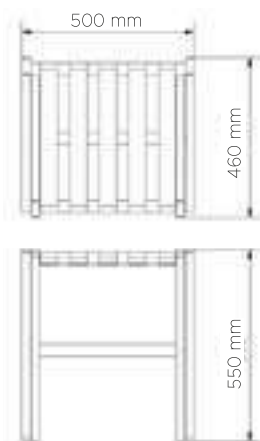
Ref. 08047

Acabado: **Negro**
Finitura: **Negro**

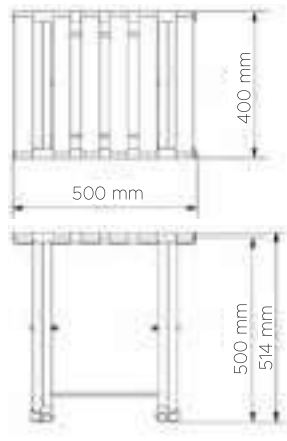
- **Material:** Madera maciza.
- **Cintas:** Cinco correas tejidas de nylon y poliéster.
- **Acabado cintas:** Negro.

- **Materiale:** Legno massiccio.
- **Nastri:** Cinque cinghie di nylon e poliester.
- **Finitura nastri:** Nero.

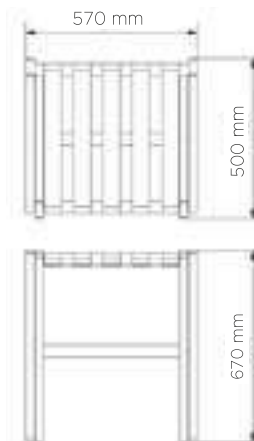
DATOS TÉCNICOS
DATI TECNICI
08019



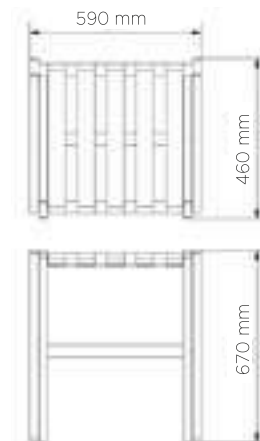
DATOS TÉCNICOS
DATI TECNICI
08001



DATOS TÉCNICOS
DATI TECNICI
08046



DATOS TÉCNICOS
DATI TECNICI
08047



PERCHA CON GANCHO
APPENDIABITI CON GANCIO



Ref. 08025

Material: Madera natural
Materiale: **Legno naturale**

PERCHA CON ARO DE SEGURIDAD
APPENDIABITI CON ANELLO ANTIFURTO



Ref. 08024

Material: Madera natural
Materiale: **Legno naturale**

PERCHA CON PINZAS
Y ARO DE SEGURIDAD
APPENDIABITI CON PINZETTE
E ANELLO ANTIFURTO



Ref. 08035

Material: Madera natural
Materiale: **Legno naturale**



Ref. 08043

Material: Madera nogal
Materiale: **Legno di noce**



Ref. 08042

Material: Madera nogal
Materiale: **Legno di noce**



Ref. 08044

Material: Madera nogal
Materiale: **Legno di noce**



Ref. 08077

Material: Madera haya blanca
Materiale: **Legno di faggio bianco**



Ref. 08078

Material: Madera haya blanca
Materiale: **Legno di faggio bianco**



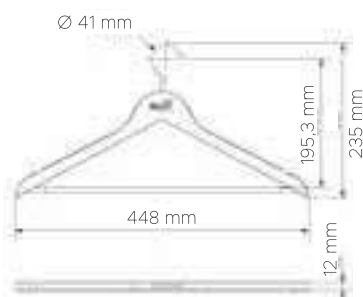
Ref. 08079

Material: Madera haya blanca
Materiale: **Legno di faggio bianco**

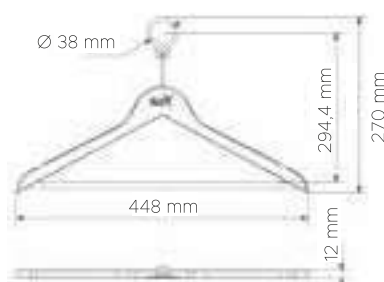
- Barra antideslizante, excepto percha con pinza y aro de seguridad.
- Se suministra en caja de 100 unidades.

- Barra antiscivolo, tranne l'appendiabiti con clip e anello di sicurezza.
- Si fornisce in confezioni da 100 unità.

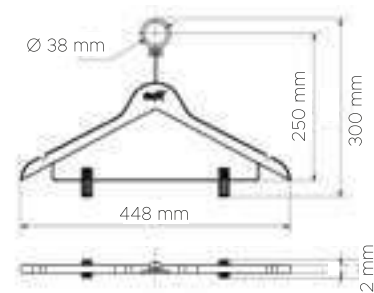
DATOS TÉCNICOS
DATI TECNICI
08025 • 08043 • 08077



DATOS TÉCNICOS
DATI TECNICI
08024 • 08042 • 08078



DATOS TÉCNICOS
DATI TECNICI
08035 • 08044 • 08079



KIT HERVIDORES DE AGUA PREMIUM
KIT BOLLITORI D'ACQUA PREMIUM



0,8
L

Ref. 08059

Material bandeja: **Madera maciza**
Inlcuye bandeja y porta sobres negro.
Materiale vassoio: **Legno massiccio**
Include vassoio e porta bustine nero.

- **Material hervidor:** Acero inoxidable y polipropileno negro.
- **Acabado hervidor:** Satinado.
- **Potencia hervidor:** 1.200 W
- **Capacidad hervidor:** 0,8 litros.

- **Materiale bollitore:** Acciaio inossidabile e polipropilene nero.
- **Finitura bollitore:** Satinato.
- **Potenza bollitore:** 1.200 W
- **Capacità bollitore:** 0,8 litri.



0,8
L

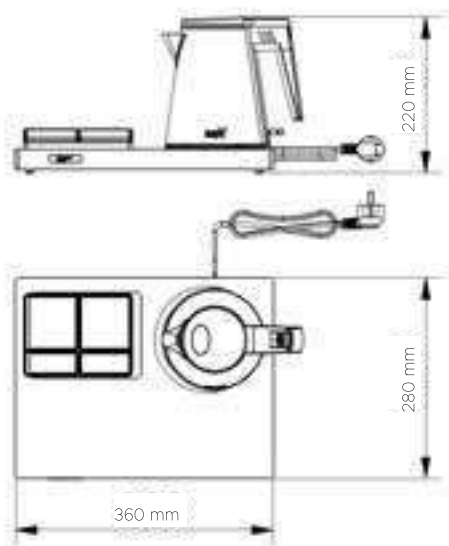
Ref. 08060

Material bandeja: **Madera maciza**
Inlcuye bandeja y rejilla satinada.
Materiale vassoio: **Legno massiccio**
Include vassoio e griglia satinata.

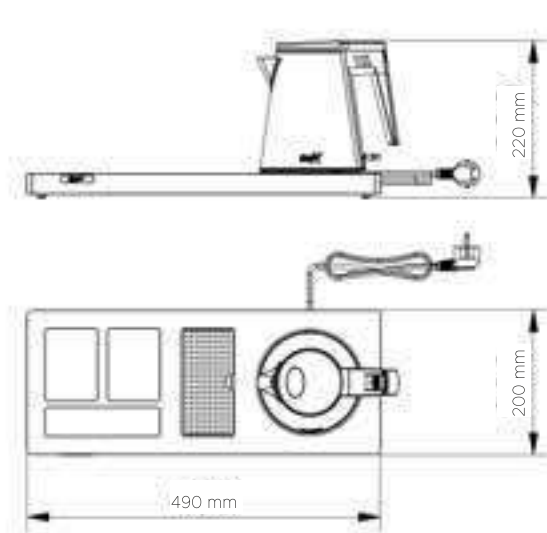
- **Material hervidor:** Acero inoxidable y polipropileno negro.
- **Acabado hervidor:** Satinado.
- **Potencia hervidor:** 1.200 W
- **Capacidad hervidor:** 0,8 litros.

- **Materiale bollitore:** Acciaio inossidabile e polipropilene nero.
- **Finitura bollitore:** Satinato.
- **Potenza bollitore:** 1.200 W
- **Capacità bollitore:** 0,8 litri.

DATOS TÉCNICOS
DATI TECNICI
08059



DATOS TÉCNICOS
DATI TECNICI
08060



KIT HERVIDORES DE AGUA PREMIUM
KIT BOLLITORI D'ACQUA PREMIUM



0,8
L

Nuevo

Nuovo

Ref. 08095

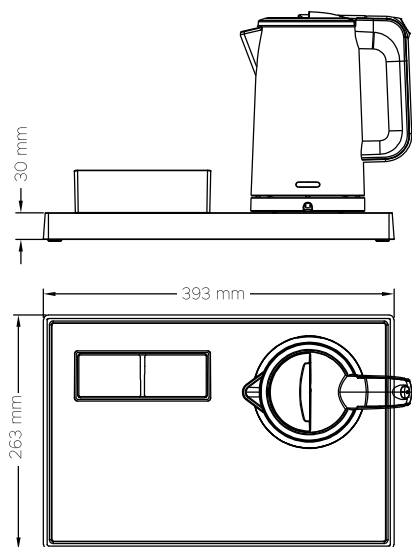
Material bandeja: **ABS y polipiel negro**
Incluye bandeja y porta sobres.

Materiale vassoio: **ABS e similpelle nero**
Include vassoio e porta bustine.

- Material hervidor: ABS.
- Acabado hervidor: Negro mate.
- Potencia hervidor: 1.000 W
- Capacidad hervidor: 0,8 litros.

- Materiale bollitore: ABS.
- Finitura bollitore: Nero opaco.
- Potenza bollitore: 1.000 W
- Capacità bollitore: 0,8 litri.

DATOS TÉCNICOS
DATI TECNICI
08095



KIT HERVIDORES DE AGUA
KIT BOLLITORI D'ACQUA



1,2 L

Ref. 08032

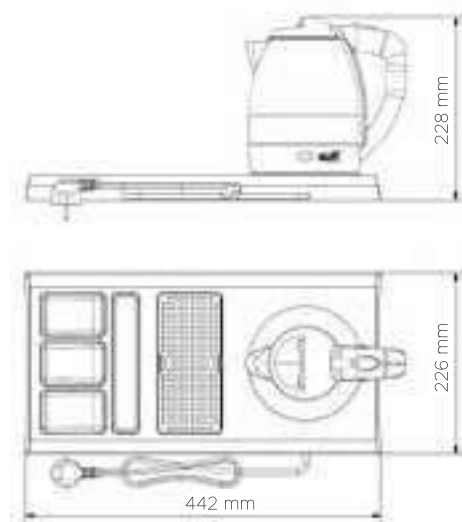
Material bandeja: **ABS negro**
Incluye bandeja, rejilla y dos tazas.

Materiale vassoio: **ABS nero**
Include vassoio, griglia e due tazze.

- Mat. hervidor: Acero inox. y polipropileno negro.
 - Acabado hervidor: Satinado.
 - Potencia hervidor: 1.350 W
 - Capacidad hervidor: 1,2 litros.
 - Construcción de doble capa.

- Mat. bollitore: Acciaio inox. e polipropilene nero.
 - Finitura bollitore: Satinato.
 - Potenza bollitore: 1.350 W
 - Capacità bollitore: 1,2 litri.
 - Prodotto con doppio strato.

DATOS TÉCNICOS
DATI TECNICI
08032



KIT HERVIDORES DE AGUA
KIT BOLLITORI D'ACQUA



1,2 L

Ref. 08009

Material bandejas: **Melamina negra**
Incluye tres bandejas y dos tazas.
Materiale vassoio: **Melamina nera**
Include tre vassoi e due tazze.



1,2 L

Ref. 08027

Material bandejas: **Melamina negra**
Incluye tres bandejas y dos tazas.
Materiale vassoio: **Melamina nera**
Include tre vassoi e due tazze.



0,8 L

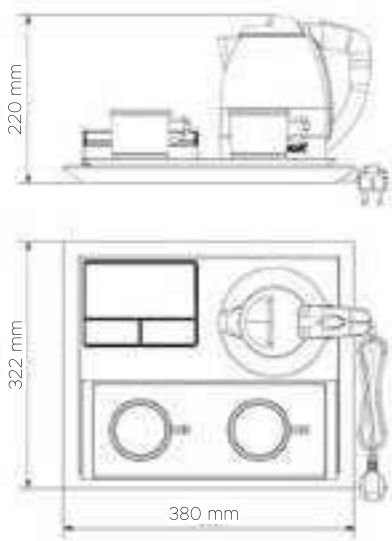
Ref. 08049

Material bandejas: **Melamina negra**
Incluye tres bandejas y dos tazas.
Materiale vassoio: **Melamina nera**
Include tre vassoi e due tazze.

- **Mat. hervidor:** Acero inoxidable y polipropileno negro.
- **Acabado hervidor:** 08009 Satinado | 08027 Negro.
- **Potencia hervidor:** 08009 y 08027: 1350 W | 08049: 1000 W
- **Capacidad hervidor:** 08009 y 08027: 1,2 litros | 08049: 0,8 litros.
 - Construcción de doble capa.

- **Mat. bollitore:** Acciaio inossidabile e polipropilene negro.
- **Acabado bollitore:** 08009 Satinato | 08027 Nero.
- **Potenza bollitore:** 08009 e 08027: 1350 W | 08049: 1000 W
- **Capacità bollitore:** 08009 e 08027: 1,2 litri | 08049: 0,8 litri.
 - Prodotto con doppio strato.

DATOS TÉCNICOS
DATI TECNICI
08009 • 08027



DATOS TÉCNICOS
DATI TECNICI
08049



HERVIDORES DE AGUA COMPATIBLES CON KIT
BOLLITORI D'ACQUA COMPATIBILI CON IL KIT



0,8
L

Ref. 08061
Acabado: **Satinado**
Potencia: **1.200 W**
Finitura: **Satinato**
Potenza: **1.200 W**



0,8
L

Ref. 08096
Acabado: **Negro mate**
Potencia: **1.000 W**
Finitura: **Nero opaco**
Potenza: **1.000 W**

Nuevo

Nuovo



0,8
L

Ref. 08050
Acabado: **Nero**
Potencia: **1.000 W**
Finitura: **Nero**
Potenza: **1.000 W**

HERVIDORES DE AGUA INDIVIDUALES
BOLLITORI D'ACQUA INDIVIDUALI



1,2
L

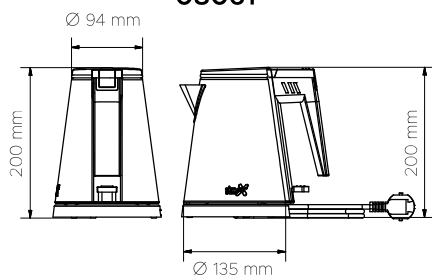
Ref. 08033
Acabado: **Satinado**
Potencia: **1.350 W**
Finitura: **Satinato**
Potenza: **1.350 W**



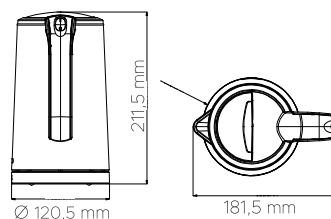
1,2
L

Ref. 08034
Acabado: **Negro**
Potencia: **1.350 W**
Finitura: **Nero**
Potenza: **1.350 W**

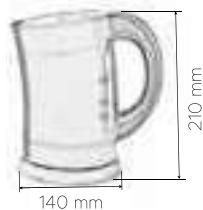
DATOS TÉCNICOS
DATI TECNICI
08061



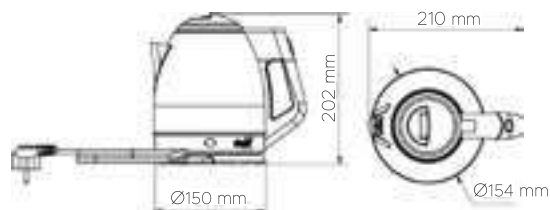
DATOS TÉCNICOS
DATI TECNICI
08096



DATOS TÉCNICOS
DATI TECNICI
08050



DATOS TÉCNICOS
DATI TECNICI
08033 • 08034



CONDICIONES GENERALES DE VENTA

CONDIZIONI GENERALI DI VENDITA

INTRODUCCIÓN

INTRODUZIONE


Las operaciones comerciales entre **CLINIMAX EQUIPAMIENTOS, S.L.** y sus clientes se regirán por las condiciones generales de venta que siguen a continuación y que serán aceptadas de forma implícita cuando el cliente realice un pedido. Todos los productos, precios, fotografías, medidas, así como otras características técnicas que aparecen en este catálogo son a título orientativo. **CLINIMAX EQUIPAMIENTOS, S.L.** se reserva el derecho de modificar y/o rectificar los datos sin previo aviso, informando al cliente a la mayor brevedad posible. En caso de errores en las medidas, precios u otra información contenida en el catálogo, se considerarán errores de imprenta y se dará por válida la información rectificadora proporcionada por **CLINIMAX EQUIPAMIENTOS, S.L.**

*Le operazioni commerciali tra **CLINIMAX EQUIPAMIENTOS, S.L.** e i suoi clienti saranno regolati dalle condizioni generali di vendita che seguono e che saranno accettate implicitamente quando il cliente effettua un ordine. Tutti i prodotti, i prezzi, le fotografie, le misure e altre caratteristiche tecniche che appaiono in questo catalogo sono a scopo di guida. **CLINIMAX EQUIPAMIENTOS, S.L.** si riserva il diritto di modificare e / o rettificare i dati senza preavviso, informando il cliente il prima possibile. In caso di errori nelle misure, nei prezzi o altre informazioni contenute nel catalogo, verranno presi in considerazione come errori di stampa e le informazioni rettificate fornite da **CLINIMAX EQUIPAMIENTOS, S.L.***

PRECIOS Y PEDIDOS

PREZZI E ORDINI

Precios indicados en euros. **IVA no incluido.**

A los productos con el siguiente símbolo se les aplicará un IVA reducido: 

Todos los pedidos deben formalizarse mediante documento escrito.

Prezzi indicati in euro.

*Ai prodotti con il seguente simbolo verrà applicata l'**IVA ridotta** (Valido solo in Spagna): *

Tutti gli ordini devono essere formalizzati mediante documento scritto.

DEVOLUCIONES

RESI

- No se admitirán devoluciones de pedidos transcurridos 15 días desde su entrega.
- No se aceptarán devoluciones sin la confirmación por escrito de **CLINIMAX EQUIPAMIENTOS, S.L.**
- Las devoluciones no imputables a errores de **CLINIMAX EQUIPAMIENTOS, S.L.** se efectuarán a portes pagados por el cliente. Del importe de la devolución se deducirá un 15% (demérito), en concepto de gastos de revisión, manipulación, etc.
- No se aceptan devoluciones de productos personalizados, a medida o fuera de catálogo.
- Las devoluciones deben llevar su embalaje original, sin anotaciones ni etiquetas y con los accesorios de instalación completos.
- En caso contrario no se aceptarán y serán devueltas a portes debidos. Cualquier anomalía o desperfecto en los productos deberá reflejarse en el albarán de entrega del transportista. No se aceptarán reclamaciones de desperfectos posteriormente.

• Gli ordini non saranno accettati dopo 15 giorni dalla consegna.

*• Nessun reso sarà accettato senza la conferma scritta da parte della ditta **CLINIMAX EQUIPAMIENTOS, S.L.***

*• Resi non attribuibili ad errori di **CLINIMAX EQUIPAMIENTOS, S.L.** si potranno fare con i costi di spedizione a carico del cliente. Dall'importo del rimborso verrà detratto il 15% (demerito), in termini di spese di revisione, manipolazione, ecc.*

• Non si accettano resi di prodotti personalizzati, su misura o fuori dal catalogo in vigore.

• I resi devono portare la loro confezione originale, senza annotazioni o etichette e con accessori di installazione completi.

• In caso contrario, non saranno accettati e verranno restituiti e le spese saranno a carico destinatario. Eventuali anomalie o danni sui prodotti devono essere riportati nella bolla di consegna del corriere. Le richieste di risarcimento danni non saranno accettate in seguito dopo la valutazione.

CONDICIONES GENERALES DE VENTA

CONDIZIONI GENERALI DI VENDITA

TRANSPORTE

TRASPORTO

Portes pagados para pedidos superiores a 300 € netos en Península Ibérica e Islas Baleares. Para pedidos a Andorra, Portugal, Canarias, Ceuta, Gibraltar y Melilla consultar condiciones.

Secondo accordi e condizioni regolati dagli Incoterms vigenti.

GARANTÍA

GARANZIA

Según legislación vigente, previa comprobación del personal técnico en nuestros talleres / almacenes.

Secondo la normativa vigente, previa verifica dello staff tecnico nei nostri laboratori / magazzini.

JURISDICCIÓN

GIURISDIZIONE

Serán únicamente competentes en caso de litigio, los tribunales de Barcelona (España).

I tribunali di Barcellona (Spagna) saranno competenti solo in caso di contenzioso.

NOTA

NOTA

Las dimensiones de los productos de acero inoxidable contenidos en este catálogo pueden tener variaciones de un 3,3% en referencia a lo indicado.

Le dimensioni dei prodotti in acciaio inossidabile contenuti in questo catalogo possono variare di 3,3% rispetto a quanto indicato.

ASESORAMIENTO TÉCNICO

CONSIGLI TECNICI

CLINIMAX EQUIPAMIENTOS, S.L. pone a su alcance un material gráfico que esperamos que les sea útil en el ejercicio de su profesión, con el objetivo de ajustar los proyectos de obra a la normativa vigente sobre accesibilidad.

La figura del técnico es de importancia vital para conseguir que una obra integre el concepto de accesibilidad con los de funcionalidad y estética. Por este motivo, les queremos ayudar de una manera práctica a que incorporen la accesibilidad con rigor y precisión a todos los elementos de la obra que tengan que cumplir la normativa, y que lo hagan sabiendo que la accesibilidad integral es un rasgo característico de calidad y modernidad.

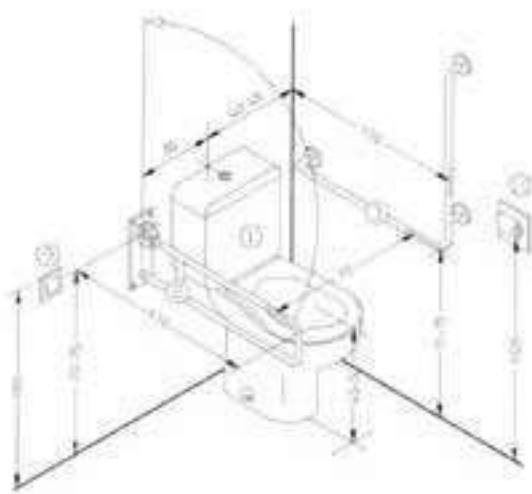
Pese a existir unos parámetros comunes, cabe señalar que cada Comunidad Autónoma tiene una normativa especial dentro del ámbito de la instalación de elementos de ayuda.

CLINIMAX EQUIPAMIENTOS, S.L. mette a disposizione un materiale grafico che potrà essere utile nell'esercizio della sua professione, con l'obiettivo di adeguare i progetti di lavoro alle normative vigenti in materia di accessibilità.

La figura del tecnico è di vitale importanza per garantire che un lavoro integri il concetto di accessibilità con quelli della funzionalità ed estetica. Per questo motivo, desideriamo aiutarvi in modo pratico per integrare l'accessibilità con rigore e precisione su tutti gli elementi del lavoro, che devono essere conformi alle normative vigenti e farlo sapendo che, la completa l'accessibilità è una caratteristica della qualità e modernizzazione.

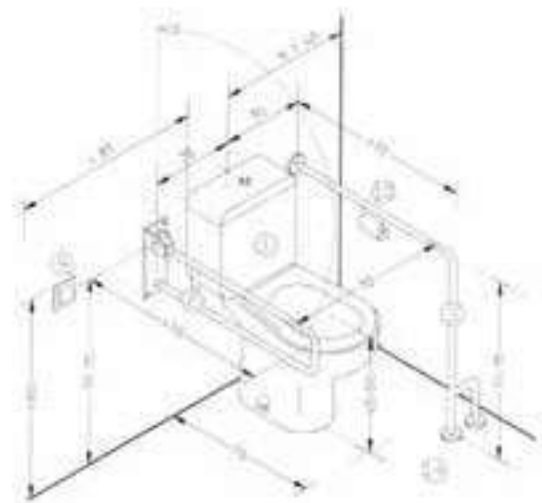
Sebbene esistano alcuni parametri comuni, è opportuno notare che ogni stato o circoscrizione locale dispone di una regolamento proprio nell'ambito dell'installazione di elementi di aiuti tecnici.

INODORO CON CISTERNA BAJA WC CON VASCA BASSA



1. Inodoro. Altura asiento: 45 - 50 cm.
1. WC. Altezza sedile: 45 - 50 cm.
2. Barra abatible.
2. Barra abbattibile.
3. Barra fija pared.
3. Barra fissa a parete.
9. Teléfono interno o timbre.
9. Telefono interno o campanello.
10. Dispensador de papel higiénico.
10. Dispensatore di carta igienica.
14. Pavimento antideslizante.
14. Pavimento antiscivolo.

(Medidas en centímetros) (Misure in centimetri)



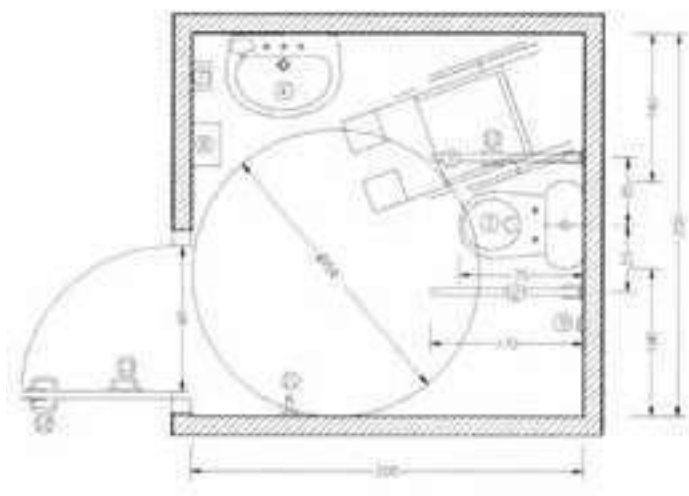
1. Inodoro. Altura asiento: 45 - 50 cm.
1. WC. Altezza sedile: 45 - 50 cm.
2. Barra abatible.
2. Barra abbattibile.
3. Barra fija pared a suelo.
3. Barra fissa a pared e pavimento.
9. Teléfono interno o timbre.
9. Telefono interno o campanello.
10. Dispensador de papel higiénico.
10. Dispensatore di carta igienica.
14. Pavimento antideslizante.
14. Pavimento antiscivolo.

(Medidas en centímetros) (Misure in centimetri)

ASESORAMIENTO TÉCNICO

CONSIGLI TECNICI

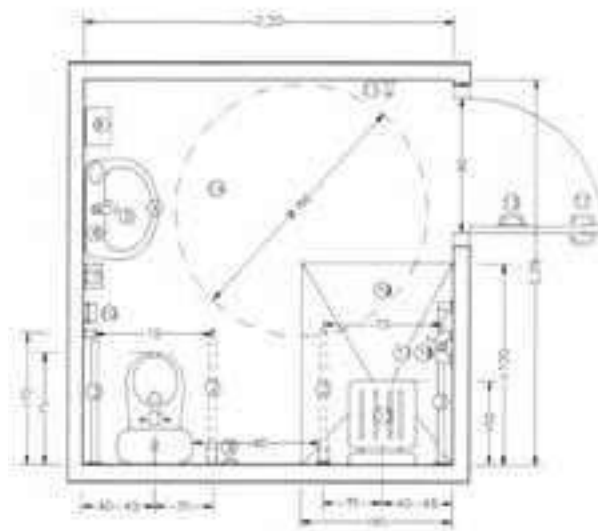
BAÑO ADAPTADO
BAGNO ADATTATO



1. Inodoro. Altura asiento: 45 - 50 cm.
1. WC. Altezza sedile: 45 - 50 cm.
2. Barra abatible.
2. Barra abbattibile.
4. Lavamanos sin pie.
4. Lavamani senza piedi.
5. Grifo tipo "monomando".
5. Rubinetto miscelatore.
6. Espejo vertical reclinable.
6. Specchio verticale reclinabile.
7. Dosificador de jabón.
7. Dosatore di sapone.
8. Secamanos.
8. Asciugamani.
9. Teléfono interno o timbre.
9. Telefono interno o campanello.
10. Dispensador de papel higiénico.
10. Dispensatore di carta igienica.
11. Percha individual. (Altura máxima de 140 cm)
11. Appendiabiti individuale. (Altezza massima di 140 cm)
12. Manetas de presión o palanca.
12. Maniglie porta con meccanismo a pressione o leva.
13. Manillón para abrir la puerta.
13. Maniglione per aprire la porta.
14. Pavimento antideslizante.
14. Pavimento antiscivolo.

(Medidas en centímetros) (Misure in centimetri)

BAÑO ADAPTADO COMPLETO
BAGNO COMPLETO ADATTATO



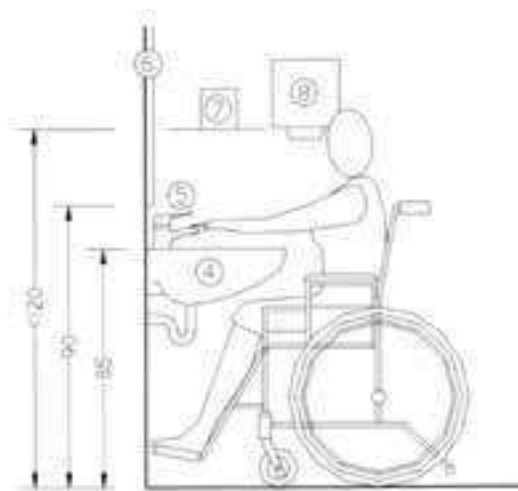
1. Inodoro. Altura asiento: 45 - 50 cm.
1. WC. Altezza sedile: 45 - 50 cm.
2. Barra abatible.
2. Barra abbattibile.
3. Barra fija pared.
3. Barra fissa a parete.
4. Lavamanos sin pie.
4. Lavamani senza piedi.
5. Grifo tipo "monomando".
5. Rubinetto miscelatore.
6. Espejo vertical reclinable.
6. Specchio verticale reclinabile.
7. Dosificador de jabón.
7. Dosatore di sapone.
8. Secamanos.
8. Asciugamani.
9. Teléfono interno o timbre.
9. Telefono interno o campanello.
10. Dispensador de papel higiénico.
10. Dispensatore di carta igienica.
11. Percha individual. (Altura máxima de 140 cm)
11. Appendiabiti individuale. (Altezza massima di 140 cm)
12. Manetas de presión o palanca.
12. Maniglie porta con meccanismo a pressione o leva.
13. Manillón para abrir la puerta.
13. Maniglione per aprire la porta.
15. Asiento de ducha abatible.
15. Sedile doccia pieghevole.
18. Plato de ducha encastrado antideslizante.
18. Piatto doccia antiscivolo.

(Medidas en centímetros) (Misure in centimetri)

ASESORAMIENTO TÉCNICO

CONSIGLI TECNICI

LAVAMANOS LAVAMANI

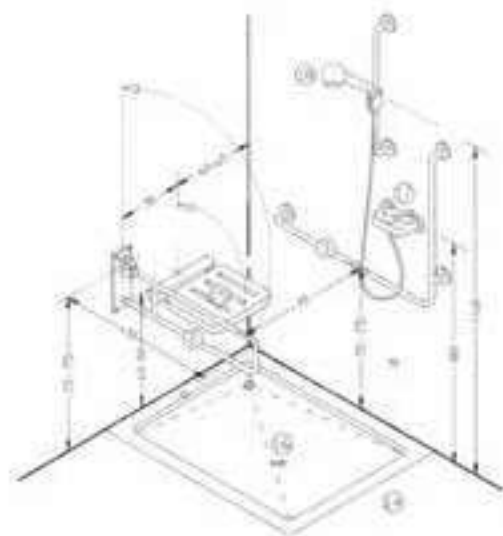


- 4. Lavamanos sin pie.
- 4. *Lavamani senza piedi.*
- 5. Grifo tipo "monomando".
- 5. *Rubinetto miscelatore.*
- 6. Espejo vertical reclinable.
- 6. *Specchio verticale reclinabile.*
- 7. Dosificador de jabón.
- 7. *Dosatore di sapone.*
- 8. Secamanos.
- 8. *Asciugamani.*

(Medidas en centímetros)

(*Misure in centimetri*)

DUCHA ADAPTADA DOCCIA ADATTATA



- 2. Barra abatible.
- 2. *Barra abbattibile.*
- 3. Barra fija a pared.
- 3. *Barra fissa a parete.*
- 14. Pavimento antideslizante.
- 14. *Pavimento antiscivolo.*
- 15. Asiento abatible.
- 15. *Sedile pieghevole.*
- 16. Plato de ducha.
- 16. *Piatto doccia.*
- 17. Grifo tipo "monomando".
- 17. *Rubinetto miscelatore.*

(Medidas en centímetros)

(*Misure in centimetri*)

NORMATIVAS BARRAS DE AYUDA NORMATIVA BARRE DI SUPPORTO

Se precisa la instalación de barras auxiliares de apoyo a ambos lados del inodoro, abatible verticalmente la del lateral por donde se efectúe la transferencia y fija la del lado de la pared, de longitud mínima la distancia de la pared al borde exterior del inodoro y situadas a 75 cm. de altura. La distancia entre los ejes de las barras estará comprendida entre 65 cm. y 70 cm.

L'installazione delle barre di supporto è richiesta, su entrambi i lati del WC, abbattibile verticalmente quella sul lato dal quale si accede e fissa quella sul lato del muro, la lunghezza minima sarà quella della distanza dal muro al bordo esterno del WC ed è richiesto che si situata a 75 cm di altezza. La distanza tra gli assi delle barre sarà compresa tra 65 cm e 70 cm.

Si existe la posibilidad de realizar la transferencia desde la silla de ruedas al inodoro desde ambos lados, las dos barras de apoyo serán abatibles.

La sección transversal de las mismas tendrá los cantos redondeados y su dimensión máxima no superará los 5 cm. Si la sección es circular, el diámetro estará comprendido entre 3 cm. y 5 cm.

Se esiste la possibilità di accedere - dalla sedia a rotelle al bagno da entrambi i lati, le due barre di supporto dovranno essere abbattibili.

La sezione trasversale delle stesse avrà i bordi arrotondati e la sua dimensione massima non supererà i 5 cm. Se la sezione è circolare, il diametro sarà coperto tra 3 cm e 5 cm.

MANTENIMIENTO ACERO INOXIDABLE

MANUTENZIONE ACCIAIO INOSSIDABILE

CONSEJOS GENERALES DE MANTENIMIENTO

CONSIGLI GENERALI DI MANUTENZIONE

Todo tipo de acero inoxidable puede desarrollar manchas o decolorarse cuando entra en contacto con algunas sustancias o no se usan los productos adecuados de limpieza.

La superficie de los aparatos debe mantenerse siempre limpia para que el acero inoxidable tenga una resistencia máxima a la corrosión.

Los productos a base de soluciones ácidas fuertes usados en la limpieza de los ladrillos y baldosas nunca deberán entrar en contacto con el acero inoxidable. Las lejías y otros productos de limpieza a base de hipoclorito no deben usarse para la limpieza del acero inoxidable.

Otros productos que tampoco deberán entrar en contacto con el acero inoxidable son ciertos productos de limpieza para baños, líquidos de revelado, ácidos, desinfectantes concentrados, cloro y álcalis fuertes, como la sosa cáustica. Si alguno de estos líquidos entra en contacto con el acero inoxidable se deberá aclarar concienzudamente con agua limpia.

Tutti i tipi di acciaio inossidabile possono sviluppare macchie o scolorimento quando vengono a contatto con alcune sostanze o non vengono utilizzati i prodotti di pulizia appropriati.

La superficie dei dispositivi deve essere sempre mantenuta pulita in modo che l'acciaio inossidabile abbia la massima resistenza alla corrosione.

I prodotti a base di soluzioni acidi forti utilizzati nella pulizia di mattoni e piastrelle non devono mai venire in contatto con l'acciaio inossidabile. La candeggina e altri prodotti di pulizia a base di ipoclorito non devono essere utilizzati per la pulizia dell'acciaio inossidabile.

Altri prodotti che non dovranno entrare in contatto con l'acciaio inossidabile sono alcuni prodotti destinati alla pulizia di bagni, solventi, acidi, disinfettanti concentrati, cloro e alcali forti, come la soda caustica. Se uno qualsiasi di questi liquidi viene a contatto con l'acciaio inossidabile, deve essere accuratamente risciacquato con acqua pulita.

MANTENIMIENTO DIARIO DE ACERO INOXIDABLE

MANUTENZIONE GIORNALIERA IN ACCIAIO INOSSIDABILE

Para la limpieza diaria de productos y sanitarios en acero inoxidable, **CLINIMAX EQUIPAMIENTOS, S.L.** recomienda:

1. Lavar la superficie con agua jabonosa o un detergente suave.
2. Aclarar siempre con agua limpia.
3. Secar con un trapo suave.

Existen en el mercado productos específicos de limpieza para superficies de acero inoxidable, que se pueden utilizar directamente, proporcionando un magnífico acabado y protegiendo la superficie del acero inoxidable.

*Per la pulizia quotidiana di prodotti e servizi igienici in acciaio inossidabile, **CLINIMAX EQUIPAMIENTOS, S.L.** consiglia:*

1. Lavare la superficie con acqua saponata o un detergente delicato.
2. Risciacquare sempre con acqua pulita.
3. Asciugare con un panno morbido.

Esistono prodotti specifici per la pulizia delle superfici in acciaio inossidabile sul mercato, che può essere usato direttamente, fornendo una ottima pulizia e proteggendo la superficie di acciaio inossidabile.

LIMPIEZA DE INODOROS Y URINARIOS

PULIZIA DEI WC ED ORINATOI

Para limpiar y mantener el buen aspecto de estos productos, se deben utilizar productos de limpieza que contengan ácido sulfámico y que estén recomendados para la limpieza del acero inoxidable. Estos productos eliminan el sarro, son bactericidas y desodorantes y no perjudican el acero inoxidable.

En todo caso seguir siempre las instrucciones y precauciones de utilización dadas por el fabricante de los productos de limpieza.

Per pulire e mantenere in buone condizioni questi prodotti, devono essere utilizzati prodotti pulizia contenenti acido solfamminico i quali sono consigliati per la pulizia dell'acciaio inossidabile. Questi prodotti eliminano il tartaro, sono battericidi, deodoranti e non danneggiano l'acciaio inossidabile.

In ogni caso, seguire sempre le istruzioni e le precauzioni d'uso fornite dal produttore dei prodotti per la pulizia.



CLINIMAX EQUIPAMIENTOS S,L.

C/ Comunidad Castilla y León, s/n • 22520 Fraga • Huesca • SPAGNA

www.simex.es